

手動Zステージ / テーブルサイズ 30×30, 40×40, 50×50, 70×70

Manual Vertical Linear Stages / Table Size 30×30, 40×40, 50×50, 70×70



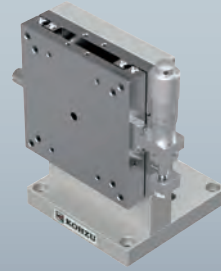
GZM03S-X1



GZM04S-X1

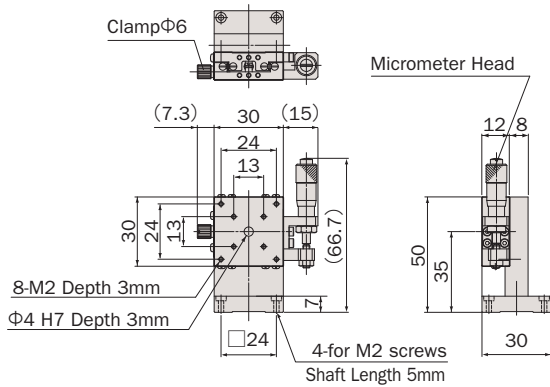


GZM05S-X1

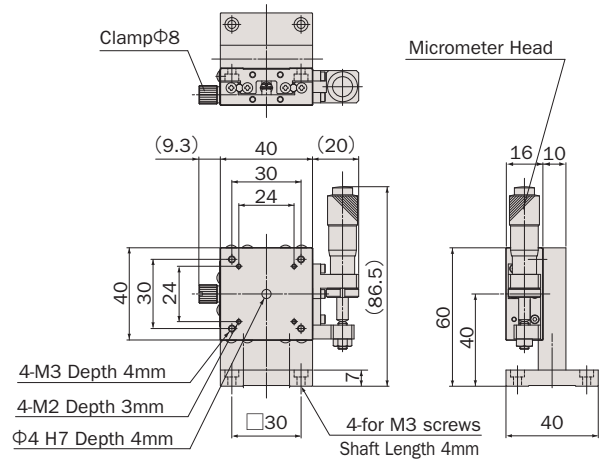


GZM07S-X1

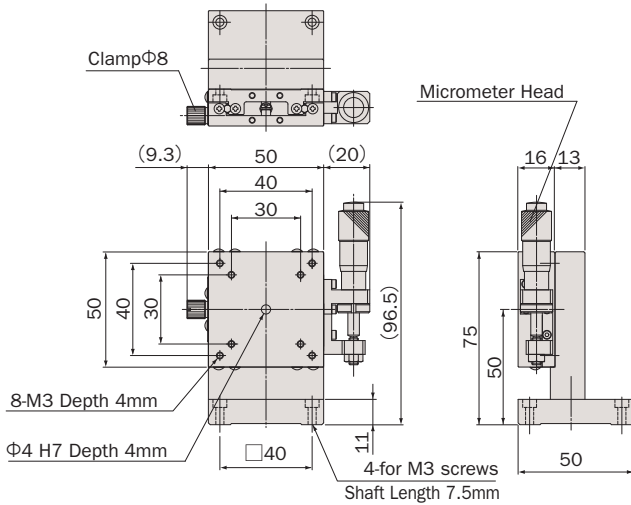
● GZM03S-X1



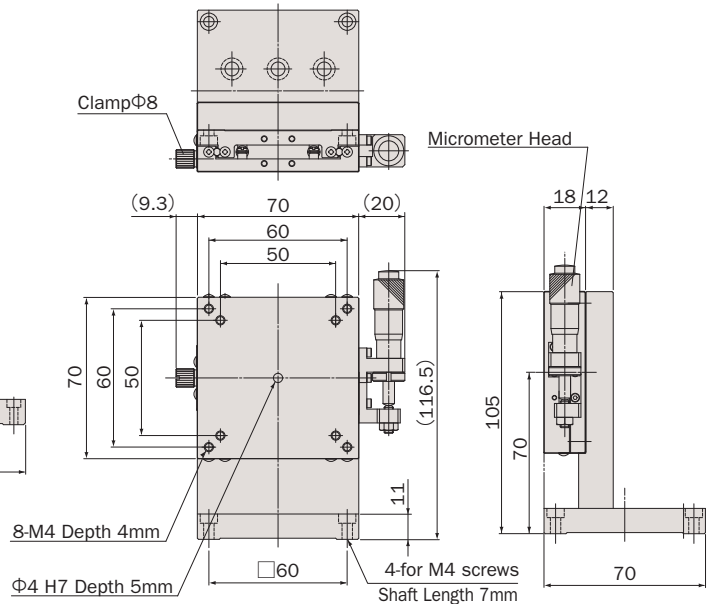
● GZM04S-X1



● GZM05S-X1



● GZM07S-X1



SUS / 縦置き / ゴシックアーク / マイクロメータサイド押し

SUS Body / Vertical X / Gothic-Arc / Side-Mount Micrometer



型式 Model Number	GZM03S-X1	GZM04S-X1	GZM05S-X1	GZM07S-X1
勝手違い型式 Mirror Model Number	GZM03S-X1-R	GZM04S-X1-R	GZM05S-X1-R	GZM07S-X1-R
テーブル面 Table Size	30mm×30mm	40mm×40mm	50mm×50mm	70mm×70mm
案内方式 Guide Mechanism	ゴシックアーク Gothic Arc			
移動範囲 Motion Range	±3.25mm	±6.5mm		
垂直度 Verticality	≤10μm/6.5mm	≤10μm/13mm		
最小読み取り Minimum Readout	10μm/目盛 10μm/div			
水平耐荷重 Load Capacity (Horizontal)	19.6N (2kgf)	29.4N (3kgf)		
材質 Material	SUS440C (ブラケット部はアルミ合金) SUS440C (Bracket material is Aluminum Alloy)			
外観 Finish	外装処理無し (ブラケット部は白色仕上げ) Nothing (Bracket finishing is Clear-Matt Anodizing)			
自重 Weight	0.14kg	0.31kg	0.49kg	0.95kg
駆動方式 Actuator	マイクロメータヘッド (6.5mm) Micrometer (6.5mm)	マイクロメータヘッド (13mm) Micrometer (13mm)		
クリーングリス仕様型式費 Clean Room Lubricant Model Number	GZM03S-X1-C	GZM04S-X1-C	GZM05S-X1-C	GZM07S-X1-C

● クリーングリス仕様の型式は末尾に“-C”が付きます。詳細についてはC-003ページを参照して下さい。マイクロメータのみ対応しております (本体部はクリーングリス対応済み)。
Clean room lubricant model has “-C” at the end of model number. Page C-003 for further information. Only Micrometer part can change the clean room lubricant (Body part is already used the clean room lubricant).

- お客様のご要望により製品の改造も承ります。詳しくは営業部までお問い合わせ下さい。
We appreciate the product customizing. Contact us for further information.
- アクセサリーについてはO-001ページを参照して下さい。
Refer to page O-001 for information on accessory.

システム
製品
System
Products

産業用
Industrial

実験用
Experimental

手動精密
ステージ
Manual
Stage

X・XY
X・XY

Z
Z

回転
Rotation

スイベル
(ゴニオ)
Swivel
(Tilt)

自動精密
ステージ
Motorized
Stage

X・XY
X・XY

Z
Z

回転
Rotation

スイベル
(ゴニオ)
Swivel
(Tilt)

アライ
メント
ステージ
XYθ

真空
ステージ
Vacuum
Stage

制御装置
Control
Electron-
ics

モーター
コントローラ
Motor
Controller

ドライバ
ボックス
Driver
Box

アプリ
ケーション
Applica-
tion

モーター
ドライバ
Motor
Driver

モーター
ケーブル
Motor
Cable

付録
Appendix

アクセ
サリー
Accesso-
ries

検査
システム
Inspection
System