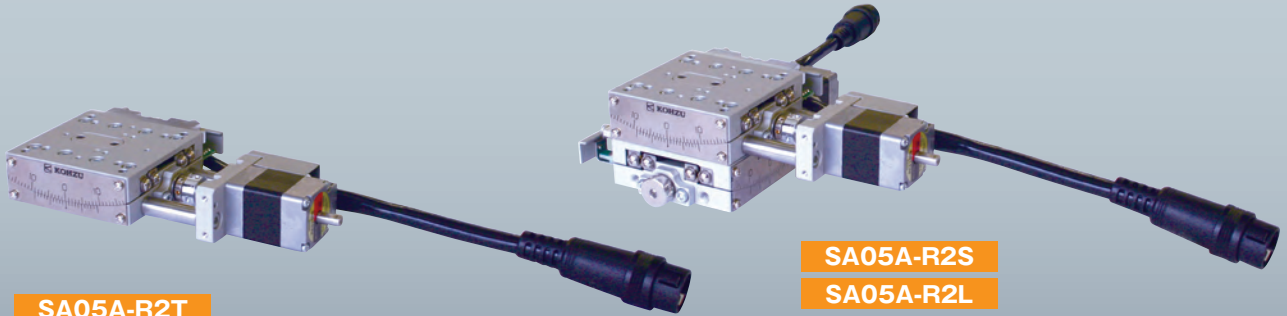
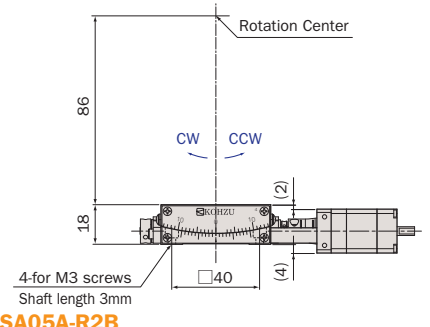
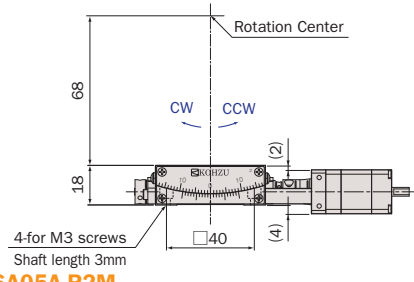
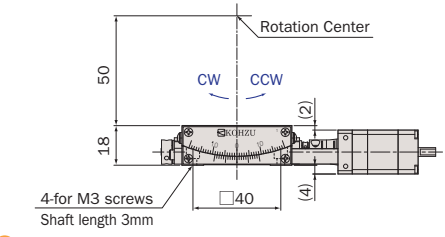
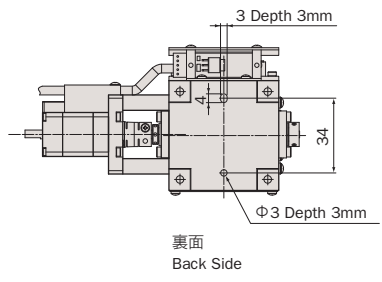
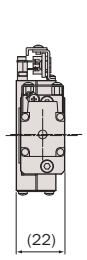
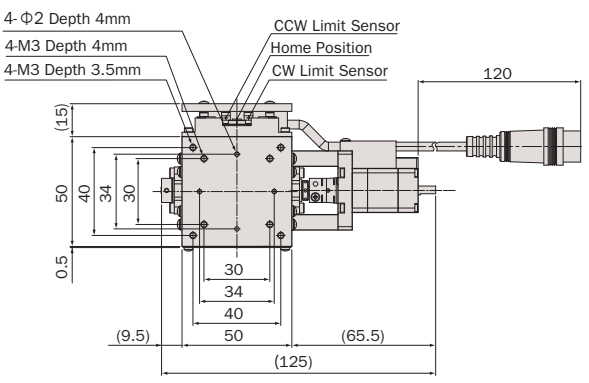


自動スイベル(ゴニオ)ステージ / テーブルサイズ 50×50 Motorized Swivel (Tilt) Stages / Table Size 50×50



SA05A-R2T
SA05A-R2M **SA05A-R2B**

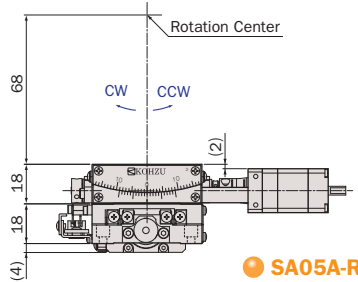
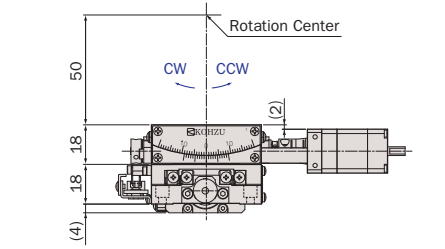
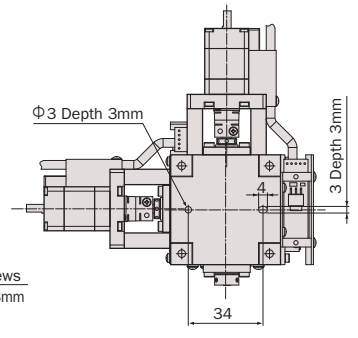
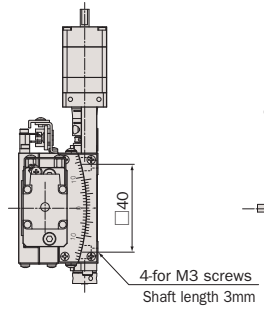
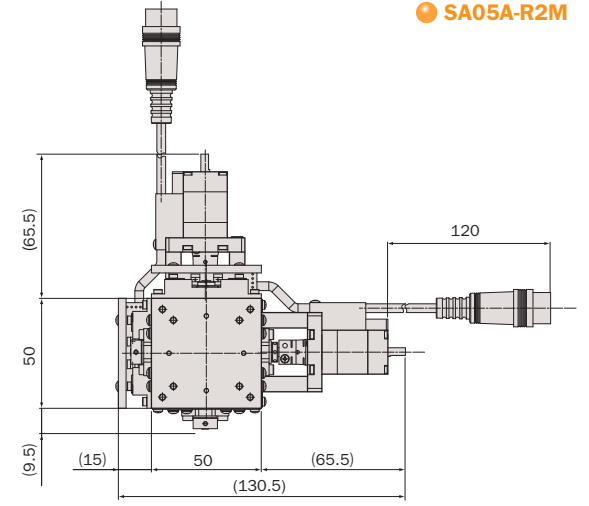
SA05A-R2S
SA05A-R2L



● SA05A-R2T

● SA05A-R2M

● SA05A-R2B



● SA05A-R2S

● SA05A-R2L

産業用 Industrial
実験用 Experimental
手動精密ステージ Manual Stage
X・XY
Z
回転 Rotation
スワivel(Tilt) Swivel(Tilt)
X・XY
Z
自動精密ステージ Motorized Stage
回転 Rotation
スワivel(Tilt) Swivel(Tilt)
XYθ
真空ステージ Vacuum Stage
制御装置 Control Electronics
アクセサリ Accessories
検査システム Inspection System

アルミ / クロスローラガイド / ボールネジ

Aluminum Body / Cross-Roller Guide / Ball Screw



型式 Model Number	SA05A-R2T	SA05A-R2M	SA05A-R2B	SA05A-R2S ※1	SA05A-R2L ※2	
勝手違い型式 Mirror Model Number ※3	SA05A-R2T-R	SA05A-R2M-R	SA05A-R2B-R	SA05A-R2S-R	SA05A-R2L-R	
テーブル面 Table Size	50mm×50mm					
案内方式 Guide Mechanism	精密クロスローラガイド Cross-Roller Guide					
回転範囲 Angular Range	±5°	±4.5°	±3.5°	±5°(R2T), ±4.5°(R2M)	±4.5°(R2M), ±3.5°(R2B)	
送り方式 Lead Mechanism	ボールネジ, リード1.0mm Ball Screw, Lead 1.0mm					
分解能 Resolution ※4	フル/ハーフ ステップ Full/Half Step	≈ 0.002126°/0.001063°	≈ 0.001594°/0.000797°	≈ 0.001274°/0.000637°	≈ 0.002126°/0.001063°(R2T), ≈ 0.001594°/0.000797°(R2M)	≈ 0.001594°/0.000797°(R2M), ≈ 0.001274°/0.000637°(R2B)
	マイクロステップ(1/20分割) Micro Step (1/20 div)	≈ 0.0001063°	≈ 0.0000797°	≈ 0.0000637°	≈ 0.0001063°(R2T), ≈ 0.0000797°(R2M)	≈ 0.0000797°(R2M), ≈ 0.0000637°(R2B)
最高速度 Maximum Speed	16°/sec : Half 15kpps	12°/sec : Half 15kpps	9.6°/sec : Half 15kpps	16°/sec(R2T), 12°/sec(R2M): Half 15kpps	12°/sec(R2M), 9.6°/sec(R2B): Half 15kpps	
繰返し位置決め精度 Repeatability	±0.003°					
ワークディスタンス Work Distance	50mm±0.2mm	68mm±0.2mm	86mm±0.2mm	50mm±0.4mm	68mm±0.4mm	
回転中心変位量 Rotation Center Error	φ0.05mm/±5°	φ0.05mm/±4.5°	φ0.05mm/±3.5°	φ0.1mm/±4.5°	φ0.1mm/±3.5°	
ロストモーション Lost Motion	≤0.003°					
バックラッシュ Backlash	≤0.003°					
モーメント荷重 Moment Load Stiffness ※5	0.41 arcsec/N·cm			1.20 arcsec/N·cm		
水平耐荷重 Load Capacity (Horizontal)	29.4N (3kgf)					
材質 Material	アルミ合金 Aluminum Alloy					
外観 Finish	白色仕上げ Clear-Matt Anodizing					
自重 Weight	0.27kg			0.54kg		
直交度 Perpendicularity	—			≤90°±1'		
5相ステッピングモーター 5 Phase Stepper Motor	PK513PB (オリエンタルモーター: 定格電流0.35A/相, 基本ステップ角 0.72°, リード線5本) PK513PB (Oriental Motor: Phase Current 0.35A, Basic Step Angle 0.72°, 5-Leads)					
コネクタ Connector	丸形20ピン(ヒロセ: RP13A-12JG-20PC) 20Pin Round (Hirose: RP13A-12JG-20PC)					
ステージ結線タイプ ※6	V2					
センサ基板型式 Sensor Model	F-106(HOME,LIMIT), 勝手違い: F-106R(HOME,LIMIT) F-106(HOME,LIMIT), Mirror Model: F-106R(HOME,LIMIT)					
価格 Price(JPY)	¥170,000			¥340,000		
オーバーホール費 ※7	¥36,000 ~			¥72,000 ~		
クリーニンググリス交換費 ※8	¥24,000			¥48,000		
真空グリス交換費 ※9	¥24,000			¥48,000		
同形モーター交換費 ※10	¥12,000~			¥24,000~		
異形モーター交換費 ※10	¥30,000~			¥60,000~		

- ※1 SA05A-R2Sは、SA05A-R2TとSA05A-R2Mの組み合わせです。
Combination of SA05A-R2T and SA05A-R2M form 2-axes swivel stage model SA05A-R2S.
- ※2 SA05A-R2Lは、SA05A-R2MとSA05A-R2Bの組み合わせです。
Combination of SA05A-R2M and SA05A-R2B form 2-axes swivel stage model SA05A-R2L.
- ※3 勝手違い、重ねの組勝手についてはK-005ページを参照して下さい。
Refer to page K-005 for Information on Standard and Mirror Symmetry Configuration.
- ※4 ステージの検査はハーフステップで行っております。
Stage is inspected by half step setting.
- ※5 スイベルステージ単体のモーメント荷重はロール剛性となります。
Moment Stiffness of single swivel stage is measured in Roll Direction.
- ※6 ステージ結線の詳細についてはN-032,N-034を参照して下さい。
Refer to page N-032,N-034 for stage wiring connection information.

- 対応するモーターコントローラ・ドライバについてはN-002ページを参照して下さい。
Refer to page N-002 for information on corresponding motor controller and driver.
- 対応するモーターケーブルについてはN-018ページを参照して下さい。
Refer to page N-018 for information on corresponding motor cable.

- ※7 オーバーホール費に交換部品代は含まれません。詳細については15ページを参照して下さい。
Additional parts cost is not included on Overhaul cost. Refer to page 16 for further information.
- ※8 クリーニンググリス仕様の型式は末尾に“-C”が付きます。詳細についてはC-005ページを参照して下さい。
Clean room lubricant model has “-C” at the end of model number. Page C-005 for further information.
- ※9 真空グリス仕様の型式は末尾に“-V”が付きます。詳細についてはC-005ページを参照して下さい。
Vacuum lubricant model has “-V” at the end of model number. Page C-005 for further information.
- ※10 モーター交換の詳細についてはC-004ページを参照して下さい。
Page C-004 for further information about motor change.

- アクセサリについてはO-001ページを参照して下さい。
Refer to page O-001 for information on accessory.
- お客様のご要望により製品の改造も承ります。詳しくは営業部までお問い合わせ下さい。
We appreciate the product customizing. Contact us for further information.