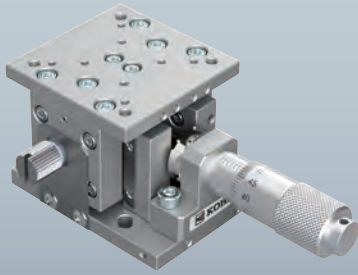
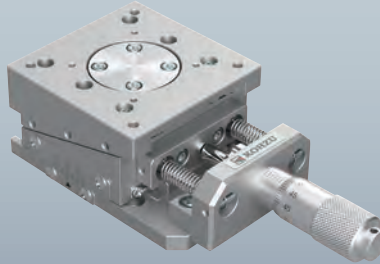


手動Zステージ / テーブルサイズ 40×40, 50×50

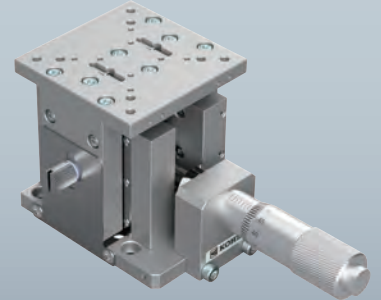
Manual Vertical Linear Stages / Table Size 40×40, 50×50



ZM04A-C1

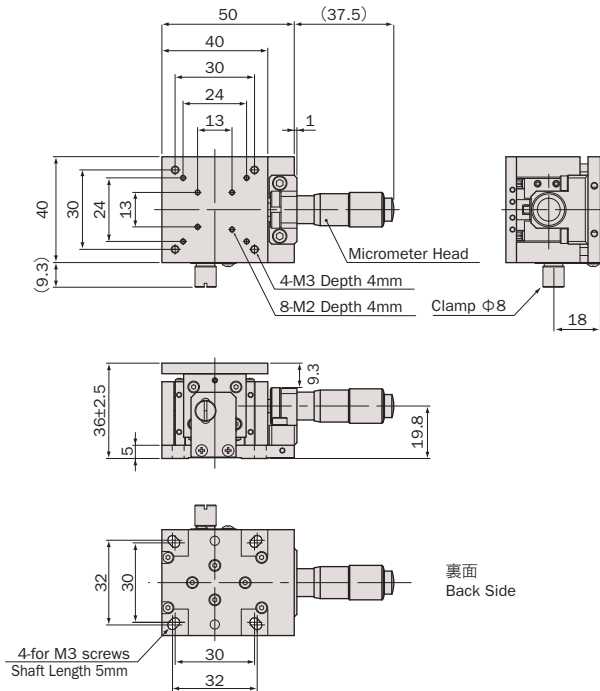


ZM05A-C1C

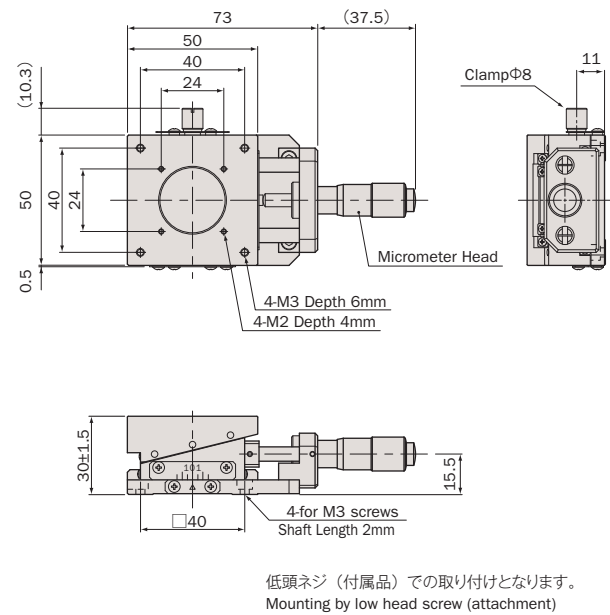


ZM05A-C1S

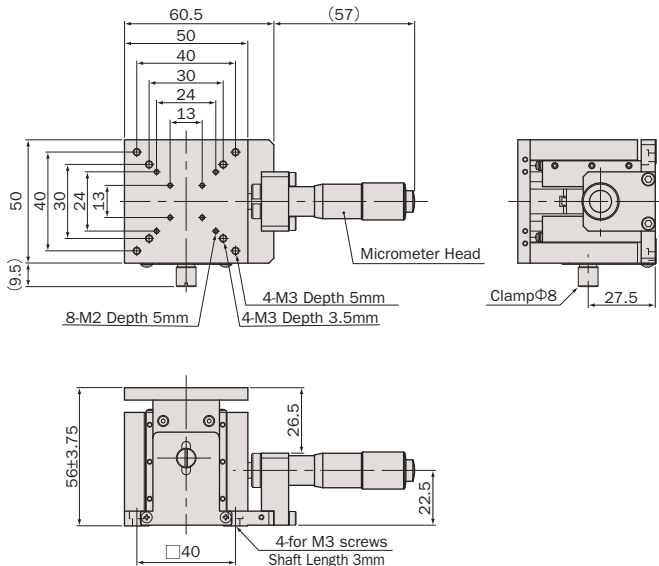
ZM04A-C1



ZM05A-C1C



ZM05A-C1S



アルミ / クロスローラガイド / クサビ / マイクロメータ

Aluminum Body / Cross-Roller Guide / Wedge / Micrometer



型式 Model Number	ZM04A-C1	ZM05A-C1C	ZM05A-C1S
勝手違い型式 Mirror Model Number	ZM04A-C1-R	ZM05A-C1C-R	ZM05A-C1S-R
テーブル面 Table Size	40mm×40mm	50mm×50mm	
案内方式 Guide Mechanism	精密クロスローラガイド Cross-Roller Guide		
移動範囲 Motion Range	±2.5mm	±1.5mm	±3.75mm
垂直度 Verticality	≤4μm/5mm	≤5μm/3mm	≤6μm/7.5mm
最小読み取り Minimum Readout	5μm/目盛 5μm/div	2.5μm/目盛 2.5μm/div	5μm/目盛 5μm/div
水平耐荷重 Load Capacity (Horizontal)	24.5N (2.5kgf)	39.2N (4kgf)	
材質 Material	アルミ合金 Aluminum Alloy		
外観 Finish	白色仕上げ Clear-Matt Anodizing		
自重 Weight	0.19kg	0.29kg	0.41kg
駆動方式 Actuator	マイクロメータヘッド (13mm) Micrometer (13mm)		マイクロメータヘッド (15mm) Micrometer (15mm)
クリーニングリス仕様型式 Clean Room Lubricant Model Number	ZM04A-C1-C	ZM05A-C1C-C	ZM05A-C1S-C
真空グリス仕様型式 Vacuum Lubricant Model Number	ZM04A-C1-V	ZM05A-C1C-V	ZM05A-C1S-V

- オーバーホール費に交換部品代は含まれません。詳細については15ページを参照して下さい (マイクロメータヘッドはオーバーホール対象外となります)。
Additional parts cost is not included on Overhaul cost. Refer to page 16 for further information (Micrometer is not included in the overhaul).
- クリーニングリス仕様の型式は末尾に“-C”が付きます。詳細についてはC-003ページを参照して下さい。
Clean room lubricant model has “-C” at the end of model number. Page C-003 for further information.

- 真空グリス仕様の型式は末尾に“-V”が付きます。詳細についてはC-003ページを参照して下さい。
Vacuum lubricant model has “-V” at the end of model number. Page C-003 for further information.
- お客様のご要望により製品の改造も承ります。
詳しくは営業部までお問い合わせ下さい。
We appreciate the product customizing. Contact us for further information.
- アクセサリーについてはO-001ページを参照して下さい。
Refer to page O-001 for information on accessory.

システム
製品
System
Products

産業用
Industrial

実験用
Experimental

手動精密
ステージ
Manual
Stage

X・XY
X・XY

Z
Z

回転
Rotation

スイベル
(ゴニオ)
Swivel
(Tilt)

自動精密
ステージ
Motorized
Stage

X・XY
X・XY

Z
Z

回転
Rotation

スイベル
(ゴニオ)
Swivel
(Tilt)

アライ
メント
ステージ
XYθ

真空
ステージ
Vacuum
Stage

制御装置
Control
Electron-
ics

モーター
コントローラ
Motor
Controller

ドライバ
ボックス
Driver
Box

アプリ
ケーション
Applica-
tion

モーター
ドライバ
Motor
Driver

モーター
ケーブル
Motor
Cable

付録
Appendix

アクセ
サリー
Accesso-
ries

検査
システム
Inspection
System