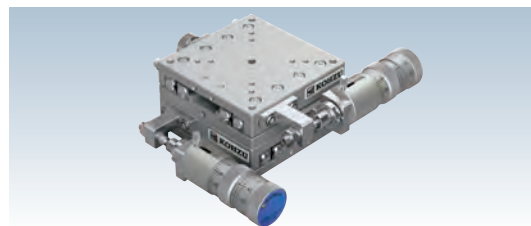


手動X・XYステージガイドンス

Understanding Manual X, XY Linear Stage

スペック表の見方

Understanding Specifications



YM07A-S3-CL

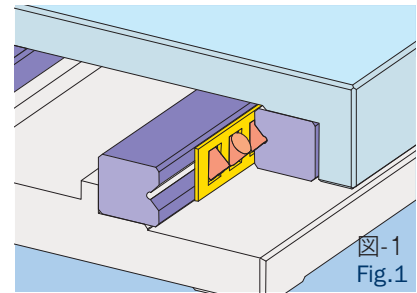
スペック表 Specifications		説明 Description
型式 Model Number	YM07A-S3-CL	① 型式の名称です。 Kohzu's significant alpha-numeric model numbers offer quick product insight.
勝手違い型式 Mirror Model Number	YM07A-S3-RRR-CL	② 型式①に対する逆勝手仕様の型式です。 Mirror symmetry of standard stage... see pages D-004~D-009 for various configurations and their specific model number extensions.
テーブル面 Table Size	70mm×70mm	③ ステージテーブル面の大きさです。 Table size refers to the stage's valid mounting table size.
案内方式 Guide Mechanism	精密クロスローラガイド Cross-Roller Guide	④ ステージの案内方式です。 Type of guide mechanism used on this stage.
移動範囲 Motion Range	粗動 13mm, 微動 0.3mm Coarse 13mm, Fine 0.3mm	⑤ 中立点を基準としてプラス、マイナスで表示します。精密ポジショナーの場合は、粗動と微動での移動範囲を表示します。 Stage travel range in the positive and negative directions from it's centered or neutral position. Fine Pitch Positioner types will indicate total coarse and fine travel ranges respectively.
真直度 Straightness	≤2 μ m/13mm	⑥ 検査方法を参照して下さい。 ←検査方法P-004ページ See "Kohzu Stage Inspection Standards" section, page P-004.
最小読み取り Minimum Readout	粗動 10 μ m/目盛, 微動 0.5 μ m/目盛 Coarse 10 μ m/div, Fine 0.5 μ m/div	⑦ マイクロメータヘッド等で読み取ることのできる最小値です。 Minimum readout is the smallest measurable value of motion.
モーメント剛性 Moment Load Stiffness	0.2 arcsec/N·cm	⑧ 検査方法を参照して下さい。 ←検査方法P-006ページ See "Kohzu Stage Inspection Standards" section, page P-006.
水平耐荷重 Load Capacity (Horizontal)	53.9N (5.5kgf)	⑨ ステージ中央での搭載可能重量です。 Maximum load capacity is for a horizontally orientated stage with load centered on top-plate.
材質 Material	アルミ合金 Aluminum Alloy	⑩ 主に使用されている材料を示します。 Material specification is for stage's main body components only.
外観 Finish	白色仕上げ Clear-Matte Anodizing	⑪ 外観の色や表面処理を示します。 Surface finish type and color.
自重 Weight	0.93kg	⑫ 製品の重量です。 Stage weight includes all components depicted in product photograph.
直交度 Perpendicularity	≤20 μ m/13mm	⑬ 2軸組合せステージの直交度を示します。 Perpendicularity (or orthogonality) between motion axes in a dual-axis XY stage assembly.
駆動方式 Actuator	精密ポジショナー FPP03-13 (13mm) Fine Pitch Positioner FPP03-13 (13mm)	⑭ 使用されているアクチュエータの型式と移動量を示します。 Actuator model number and travel range.
クリーニング仕様型式 Clean Room Lubricant Model Number	YM07A-S3-CL-C	⑮ 型式①に対するクリーニング仕様型式です。 ←C-003ページ This is a model number with clean room lubricant specification for model number ①. See page C-003
真空グリス仕様型式 Vacuum Lubricant Model Number	YM07A-S3-CL-V	⑯ 型式①に対する真空グリス仕様型式です。 ←C-003ページ This is a model number with vacuum lubricant specification for model number ①. See page C-003

案内方式

Guide Mechanism Type

●クロスローラガイド Cross-Roller Guide

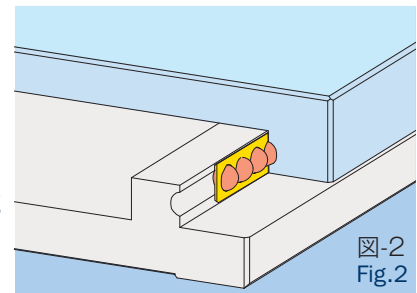
クロスローラガイドとは、90°のV溝を持つローラレースと円筒コロからなる案内方式です(図-1参照)。ローラレースの摺動面は焼入れ研磨仕上げにより平面度の精度が高く硬質に仕上げられています。円筒コロはこの2本のローラレースに挟まれた空間に互い違いに配置されています。ステージが駆動する際には、ローラレース上を複数の円筒コロが転がるため、停止時から起動時への摩擦の変化(静止摩擦と動摩擦の差)が小さく、作動すべりが起こりにくくなっています。また、クロスローラガイドは、線接触で荷重を支えるため、ボールガイド機構よりも剛性が高くなっています。このクロスローラガイドは、独自に設計された剛性が強く精度の高いものを使用し、ローラレースと円筒コロ間の予圧を精密に管理して高剛性を維持しています。



The cross-roller guide is a limited stroke linear and bending guide that consists of a roller race and rollers. The roller race has 90 degree V-shape surface and it is harden and precisely polished. It is not only had a polished precise surface but also precisely correct 90 degree. The cylindrical shaped rollers are inserted between two roller races and they are aligned alternately. When the stage is moved, these rollers are rolling smoothly at the same time with the same tension because the gap between roller race is correctly arranged and maintained for the same distance. There is no slipping, no stopping due to the effective contact. As one of the feature, it has highly rigid more than ball guide because it has a longer contact line.

●ゴシックアーク Gothic Arc

ゴシックアークとは、擬円筒の摺動面とボールからなる案内方式です(図-2参照)。擬円筒の摺動面は、テーブルとベースに直接加工され、焼入れ研磨仕上げとなっています。ボールは、摺動面の作る擬円筒の溝に挟まれて配置されています。擬円筒面とボールは、互いに4点で接触するため、作動すべりが起こりにくい構造になっています。また、予圧管理はボールの大きさで行なわれ、部品点数を少なくしています。



Gothic arc is guide mechanism that is consist from the pseudo-cylindrical sliding surface and the ball (see fig-2). This sliding surface is processed into both of table and base of the stage, and finish in quench and grind. The ball is set between groove of sliding surface. The sliding surface touch the ball in each 4 point, then this point contact mechanism not likely to bring up differential slip. And the size of ball is used for pressurizing control, it bring decreasing of parts number.

システム
製品
System
Products

産業用
Industrial

実験用
Experimental

手動精密
ステージ
Manual
Stage

X・XY
X・XY

Z
Z

回転
Rotation

スイベル
(ゴニオ)
Swivel
(Tilt)

自動精密
ステージ
Motorized
Stage

X・XY
X・XY

Z
Z

回転
Rotation

スイベル
(ゴニオ)
Swivel
(Tilt)

アライ
メント
ステージ
XYθ

真空
ステージ
Vacuum
Stage

制御装置
Control
Electron-
ics

モーター
コントローラ
Motor
Controller

ドライバ
ボックス
Driver
Box

アプリ
ケーション
Applica-
tion

モーター
ドライバ
Motor
Driver

モーター
ケーブル
Motor
Cable

付録
Appendix

アクセ
サリー
Accesso-
ries

検査
システム
Inspection
System

手動X・XYステージガイドンス

Understanding Manual X, XY Linear Stage

標準勝手、逆組勝手、Z仕様

Standard & Mirror Symmetry , Vertical Configurations

ご要望に応じて、マイクロメータとクランプを左右反転して取り付ける逆勝手仕様や、Z仕様は無償で対応いたします。

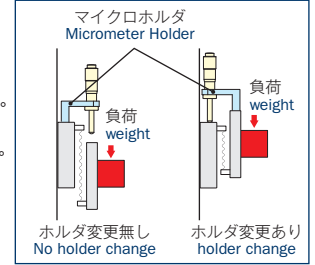
Micrometer and clamp position can be customized to meet specific application requirements at no additional cost.

手動Zステージ(-X1タイプ)は、Z仕様Xステージをスタンドタイプにカスタマイズしたものです。

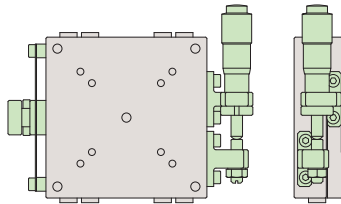
The bracket type vertical linear stage (-X1 type) has an X-axis stage customized to a stand type.

通常、ステージは動作時の影響がステージ上面に及ぶのを抑えるため、送り機構はステージ下面に取り付けてあります。ただしこの状態で縦置きに用いた場合は、ステージ内のバネが伸びる方向に負荷がかかるため、重力によってステージが下がる場合があります(右図左)。この状態をマイクロホルダ取付位置の変更によって解消したのが、Z仕様ステージです(右図右)。

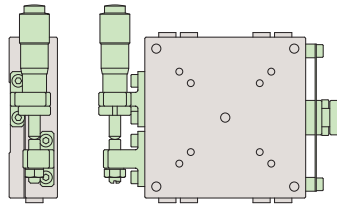
Typically, to suppress any influence from the stage top face, the feed mechanism is mounted on the base of stage. If the stand type is used with this mounting configuration, a load is applied along the spring extension of the stage and the stage may drop due to gravity (as shown in the left part in the right figure). Bracket type vertical linear stage may solve this problem by changing the position of micrometer holder.(see the right part in the right figure).



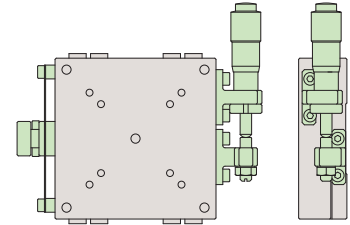
XM07A-S1
標準勝手 Standard



XM07A-S1-R
逆勝手 Mirror Symmetry

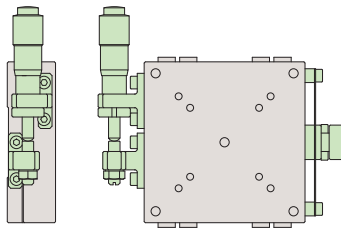


XM07A-S1Z
Z仕様標準 Standard Vertical Orientation



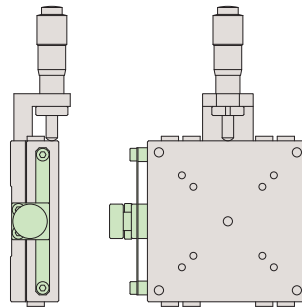
XM07A-S1Z-R

Z仕様逆勝手 Mirror Symmetry Vertical Orientation



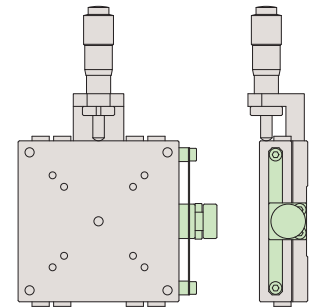
XM07A-C1

標準勝手 Standard



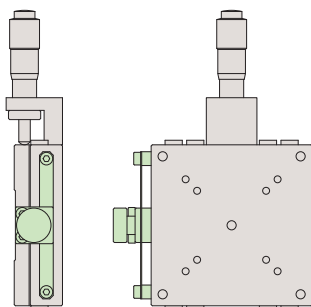
XM07A-C1-R

逆勝手 Mirror Symmetry



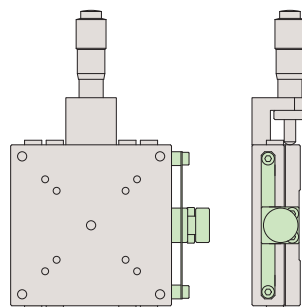
XM07A-C1Z

Z仕様標準 Standard Vertical Orientation



XM07A-C1Z-R

Z仕様逆勝手 Mirror Symmetry Vertical Orientation



システム
製品
System
Products

産業用
Industrial

実験用
Experimental

手動精密
ステージ
Manual
Stage

X・XY
X・XY

Z
Z

回転
Rotation

スイベル
(ゴニオ)
Swivel
(Tilt)

自動精密
ステージ
Motorized
Stage

X・XY
X・XY

Z
Z

回転
Rotation

スイベル
(ゴニオ)
Swivel
(Tilt)

アライ
メント
ステージ
XYθ

真空
ステージ
Vacuum
Stage

制御装置
Control
Electronics

モーター
コントローラ
Motor
Controller

ドライバ
ボックス
Driver
Box

アプリ
ケーション
Applica-
tion

モーター
ドライバ
Motor
Driver

モーター
ケーブル
Motor
Cable

付録
Appendix

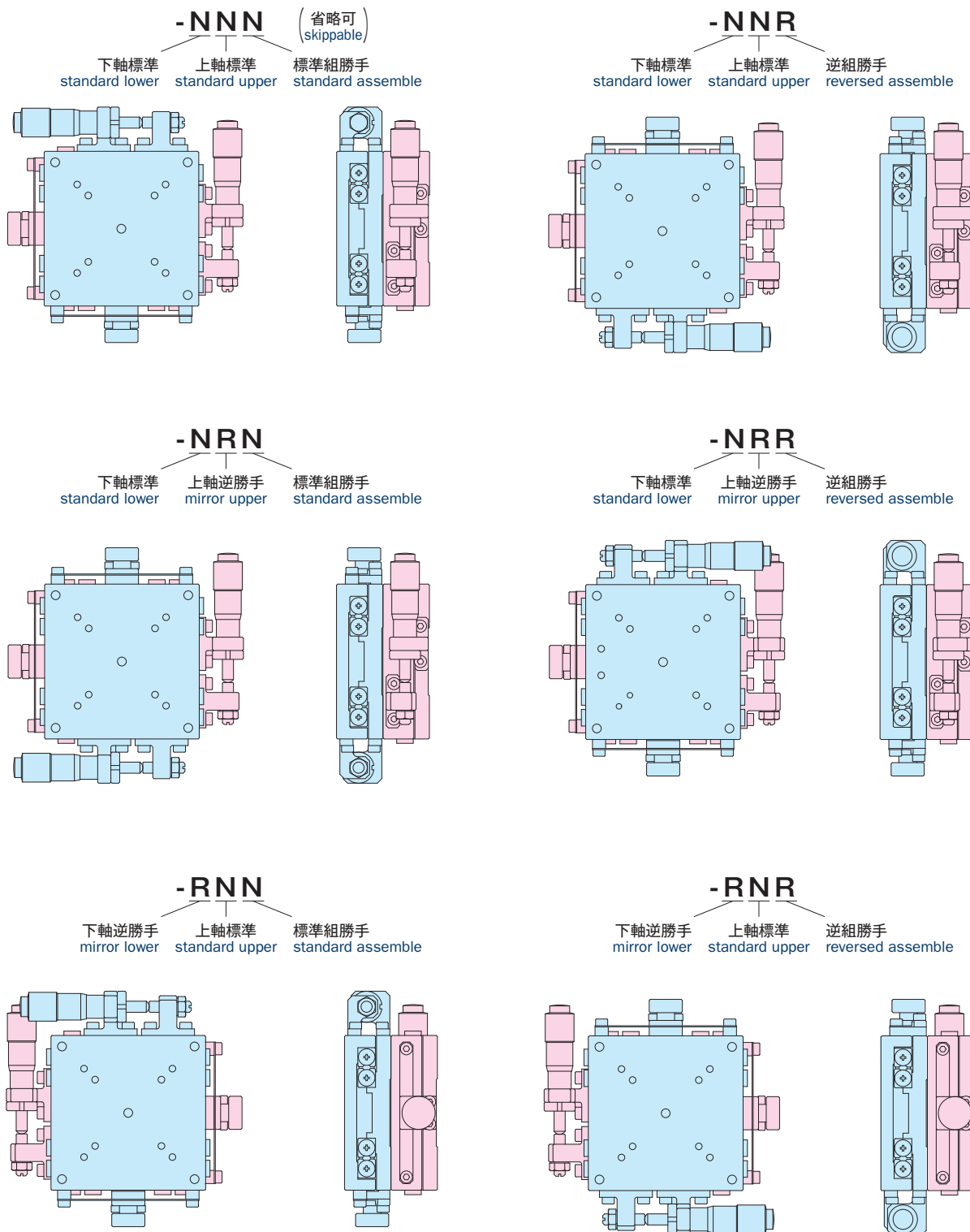
アクセ
サリ
Accesso-
ries

検査
システム
Inspection
System

●XY組勝手一覧 XY Stage Assembly Configurations

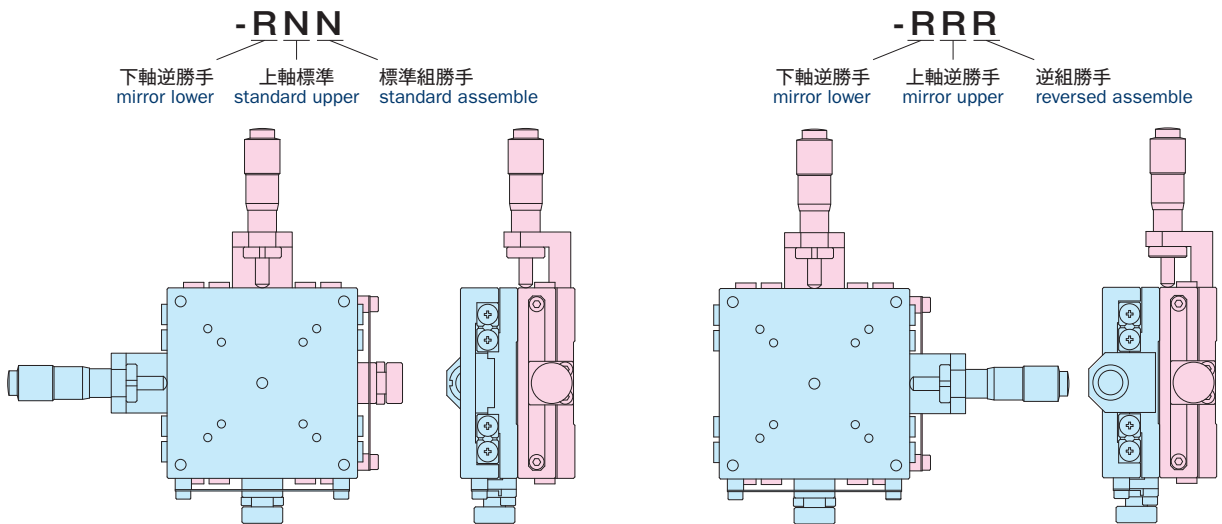
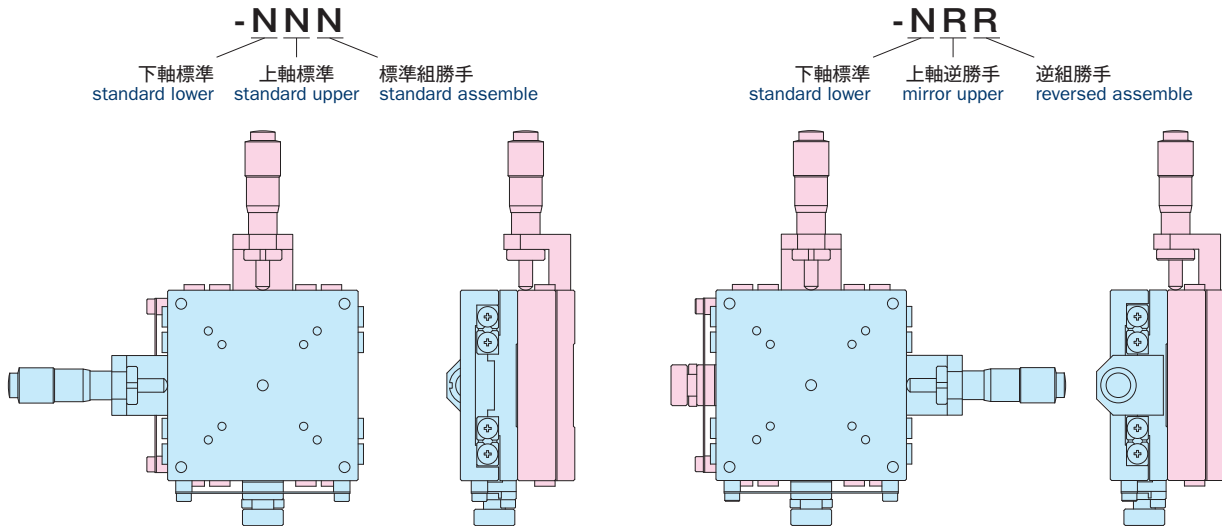
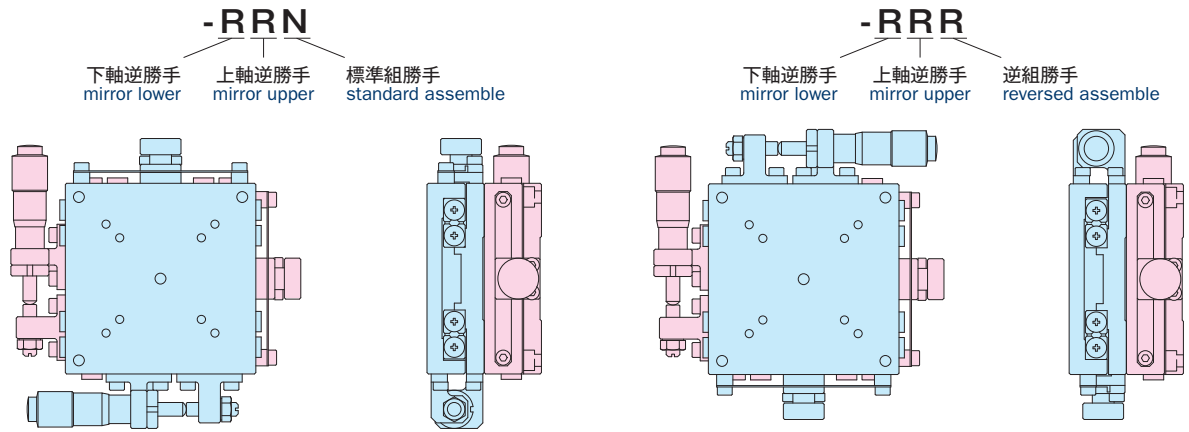
型式の後ろに-***が追加されます。

Assembly model has -*** at the end of model number.



手動X・XYステージガイドンス

Understanding Manual X, XY Linear Stage



システム
製品
System
Products

産業用
Industrial

実験用
Experimental

手動精密
ステージ
Manual
Stage

X・XY
X・XY

Z
Z

回転
Rotation

スイベル
(ゴニオ)
Swivel
(Tilt)

自動精密
ステージ
Motorized
Stage

X・XY
X・XY

Z
Z

回転
Rotation

スイベル
(ゴニオ)
Swivel
(Tilt)

アライ
メント
ステージ
XYθ

真空
ステージ
Vacuum
Stage

制御装置
Control
Electron-
ics

モーター
コントローラ
Motor
Controller

ドライバ
ボックス
Driver
Box

アプリ
ケーション
Applica-
tion

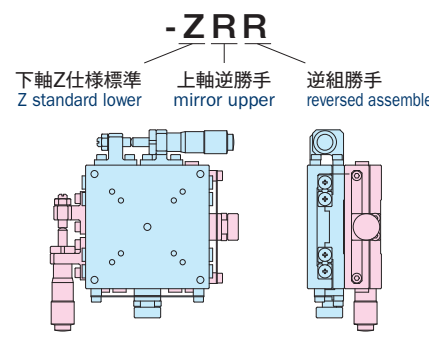
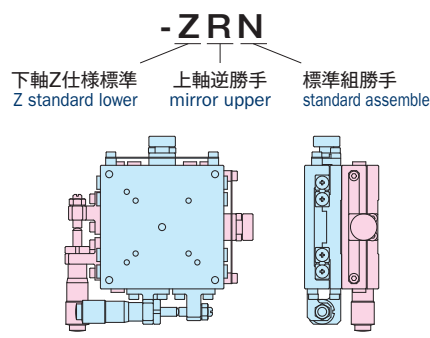
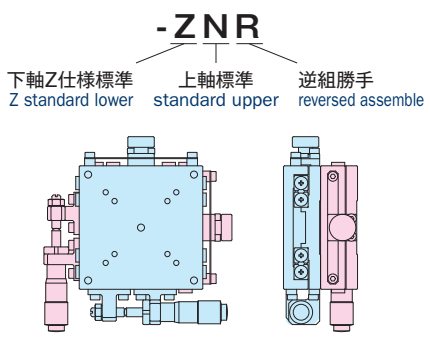
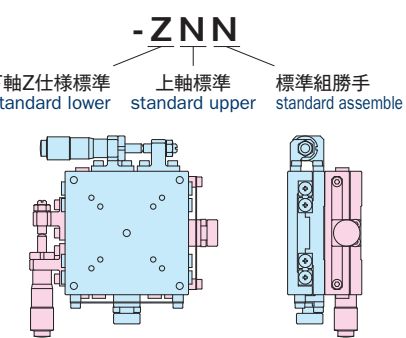
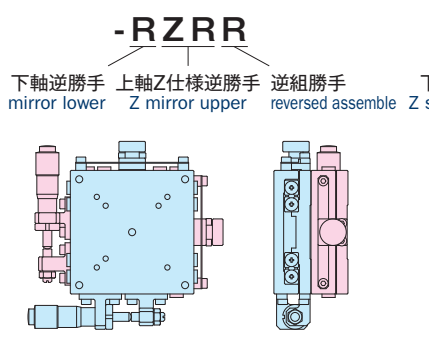
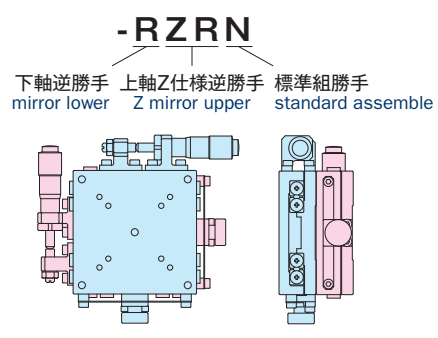
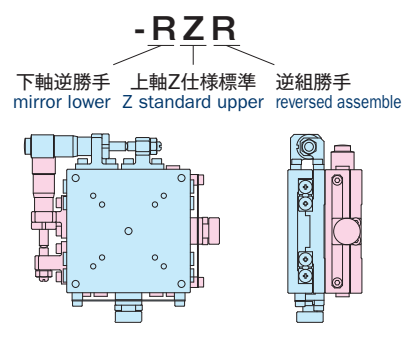
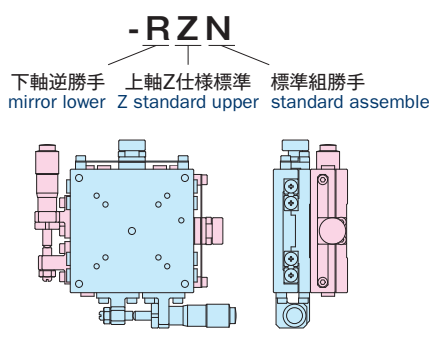
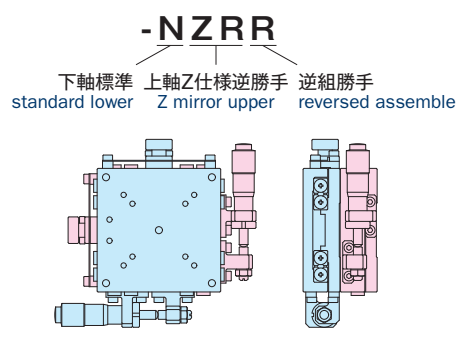
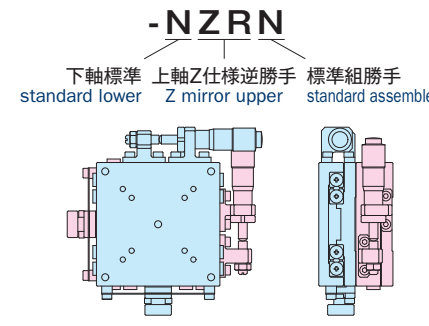
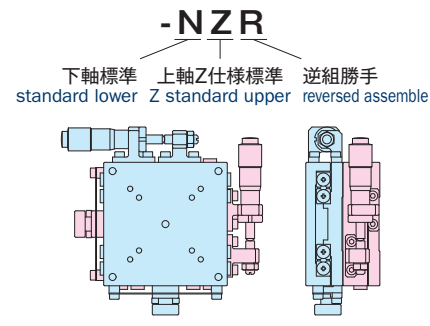
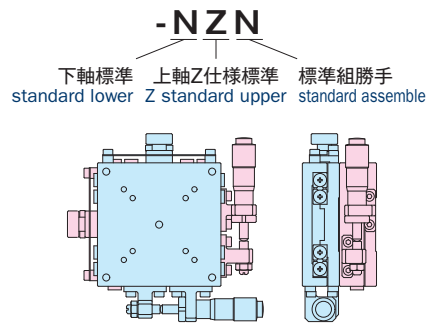
モーター
ドライバ
Motor
Driver

モーター
ケーブル
Motor
Cable

付録
Appendix

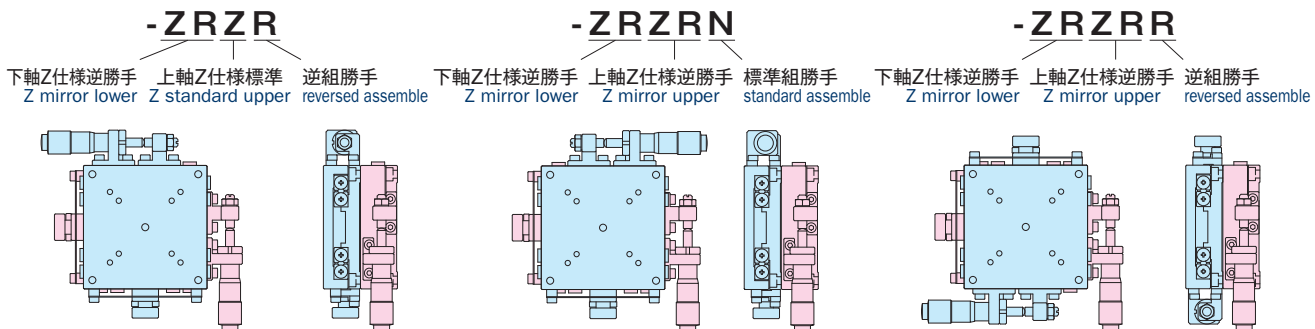
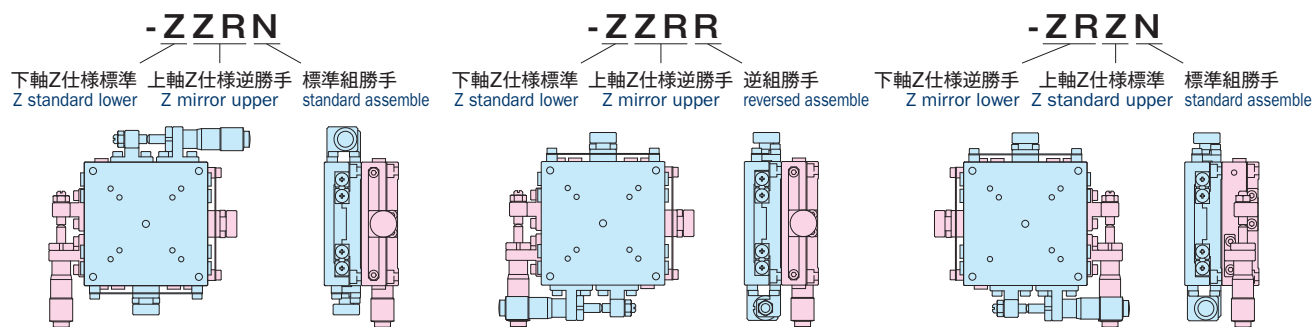
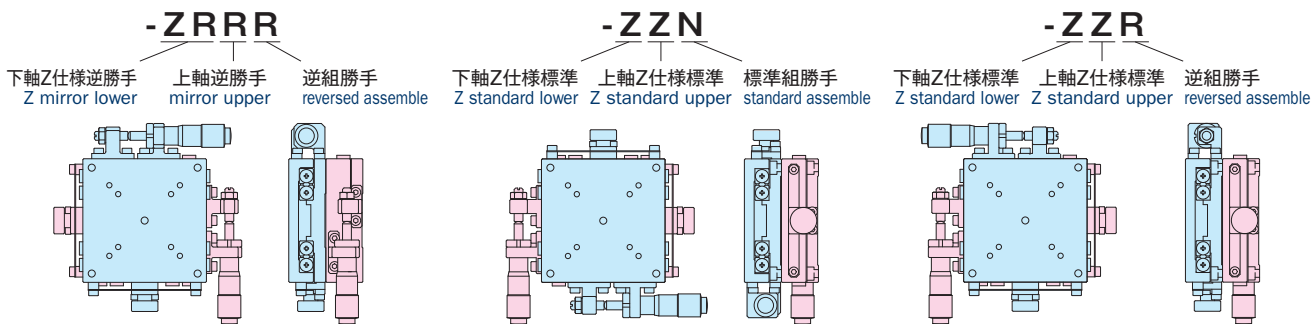
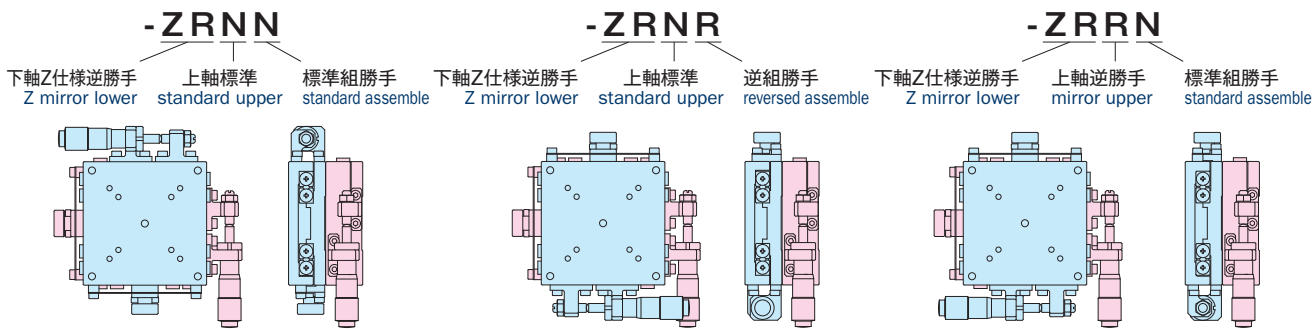
アクセ
サリ
Accesso-
ries

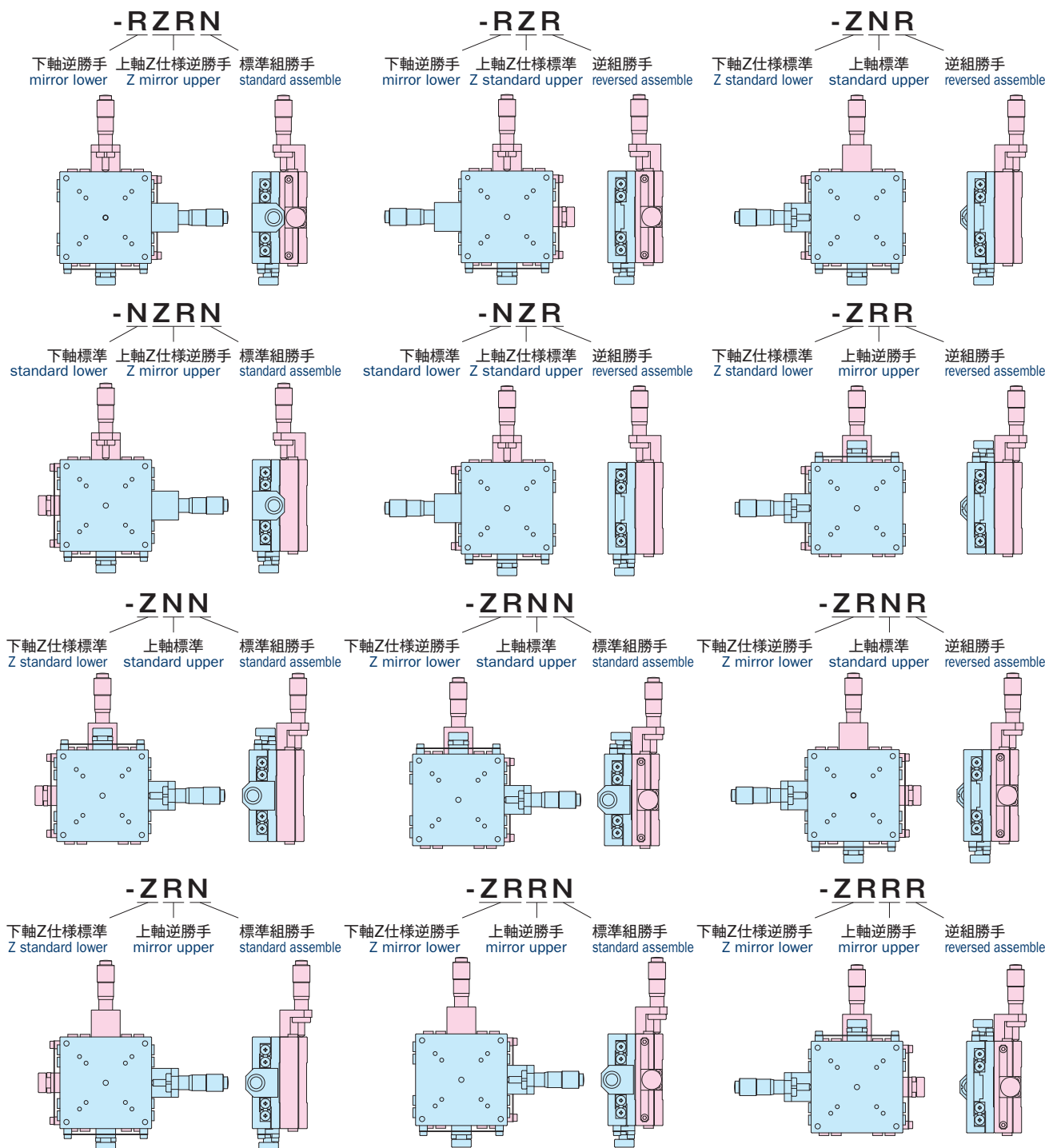
検査
システム
Inspection
System



手動X・XYステージガイドンス

Understanding Manual X, XY Linear Stage

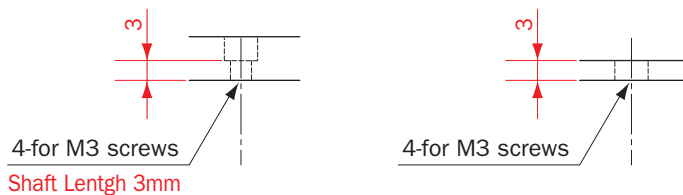




ザグリ穴の首下寸法について About the shaft length of counterbore

カタログ図面ではステージ取り付けの際に用いるザグリ穴の首下寸法を、「Shaft Length ** mm」と表記します (右図、左)。

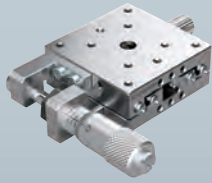
ザグリ穴が無く直接ネジを取り付ける場合はこの表記がなく、板厚が首下寸法となります (右図、右)。



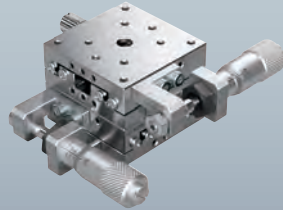
The length of counterbore's shaft for mounting is described "Shaft Length ** mm" (Top figure, left) in catalog drawing. If counterbore does not exist on mounting part, depth size of base will be shaft length size (Top figure, right).

手動X・XYステージ / テーブルサイズ 30×30,40×40

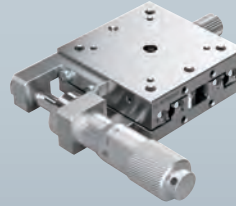
Manual X,XY Linear Stages / Table Size 30×30, 40×40



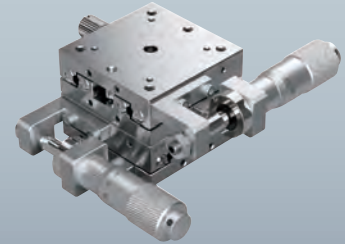
GXM03S-S1



GYM03S-S1

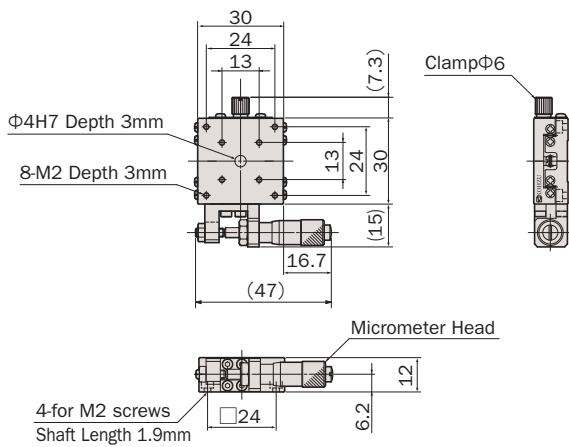


GXM04S-S1

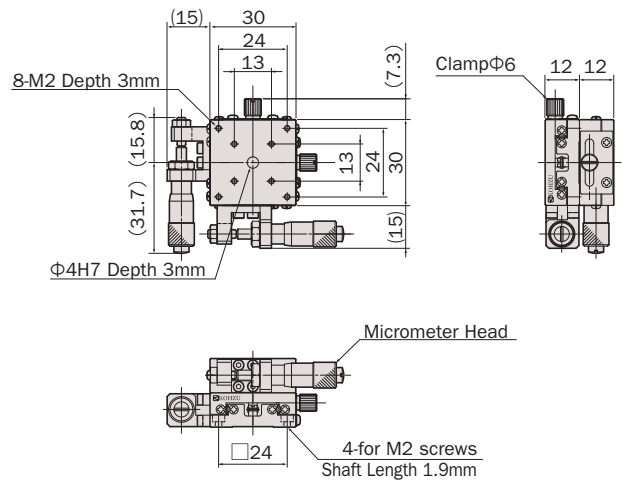


GYM04S-S1

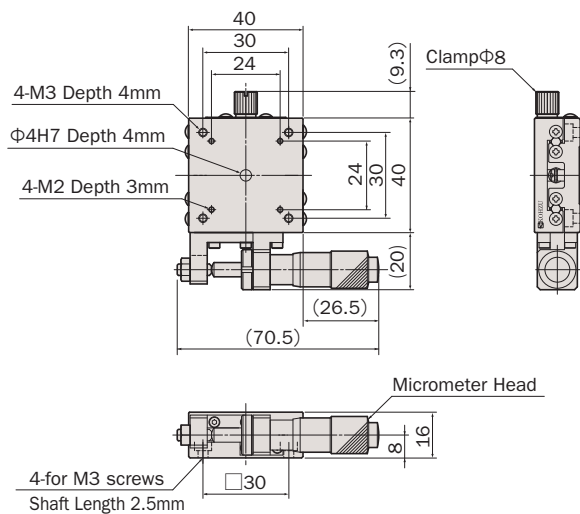
● GXM03S-S1



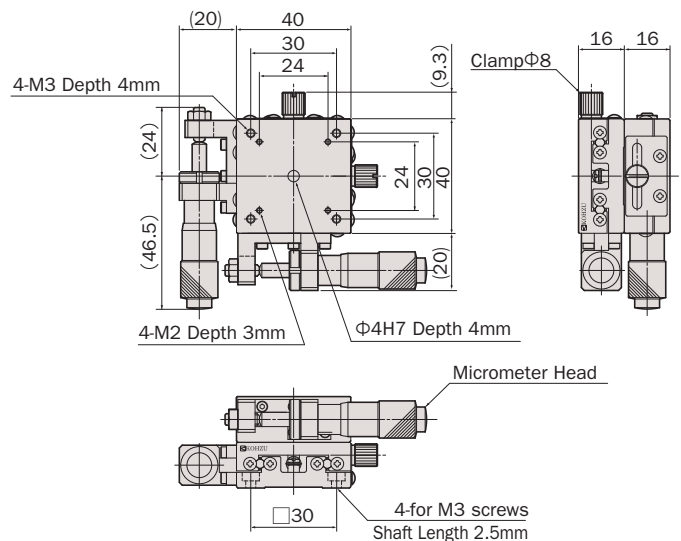
● GYM03S-S1



● GXM04S-S1



● GYM04S-S1



SUS / ゴシックアーク / マイクロメータサイド押し

SUS Body / Gothic-Arc / Side-Mount Micrometer



型式 Model Number	GXM03S-S1	GYM03S-S1	GXM04S-S1	GYM04S-S1
勝手違い型式 Mirror Model Number ※1	GXM03S-S1-R	GYM03S-S1-RRR	GXM04S-S1-R	GYM04S-S1-RRR
テーブル面 Table Size	30mm×30mm		40mm×40mm	
案内方式 Guide Mechanism	ゴシックアーク Gothic Arc			
移動範囲 Motion Range	±3.25mm		±6.5mm	
真直度 Straightness	≤1μm/6.5mm		≤1μm/13mm	
最小読み取り Minimum Readout	10μm/目盛 10μm/div			
モーメント剛性 Moment Load Stiffness ※2	0.51 arcsec/N·cm	1.02 arcsec/N·cm	0.31 arcsec/N·cm	0.61 arcsec/N·cm
水平耐荷重 Load Capacity (Horizontal)	19.6N (2kgf)		49N (5kgf)	
材質 Material	SUS440C			
外観 Finish	外装処理無し Nothing			
自重 Weight	0.1kg	0.2kg	0.23kg	0.46kg
直交度 Perpendicularity	—	≤20μm/6.5mm	—	≤20μm/13mm
駆動方式 Actuator	マイクロメータヘッド (6.5mm) Micrometer (6.5mm)		マイクロメータヘッド (13mm) Micrometer (13mm)	
クリーニング仕様型式 Clean Room Lubricant Model Number	GXM03S-S1-C	GYM03S-S1-C	GXM04S-S1-C	GYM04S-S1-C

※1 勝手違い、重ねの組勝手についてはD-004ページを参照して下さい。
Refer to page D-004 for Information on Standard and Mirror Symmetry Configuration.

※2 Xステージ単体のモーメント剛性はロール剛性となります。
Moment Stiffness of single X stage is measured in Roll Direction.

縦置きZ仕様 Vertical X linear stage customizing

縦置き用ブラケットを用いることで、XステージをZステージとして利用することが可能です。ただし、落下防止のためにステージをZ仕様にする必要があります（無償で対応致します）。Z仕様への改造についてはD-004ページの組勝手表も併せてご覧下さい。標準タイプの縦置きZステージについてはE-016ページをご覧ください。
X linear stage can utilize as a vertical stage by the use of an option bracket. However, such X linear stage should customize Z-specification (service without charge). Refer to page D-004 for further information. About the standard vertical X linear stage, refer to page E-016 for further information.

● クリーニング仕様仕様の型式は末尾に“-C”が付きます。詳細についてはC-003ページを参照して下さい。マイクロメータのみ対応しております（本体部はクリーニング対応済み）。

Clean room lubricant model has “-C” at the end of model number. Page C-003 for further information. Only Micrometer part can change the clean room lubricant (Body part is already used the clean room lubricant).

● 真空グリスに対応していません。

Vacuum lubricant exchange is not available.

● お客様のご要望により製品の改造も承ります。
詳しくは営業部までお問い合わせ下さい。

We appreciate the product customizing. Contact us for further information.

● アクセサリーについてはO-001ページを参照して下さい。

Refer to page O-001 for information on accessory.

システム
製品
System
Products

産業用
Industrial

実験用
Experimental

手動精密
ステージ
Manual
Stage

X・XY
X・XY

Z
Z

回転
Rotation

スイベル
(ゴニオ)
Swivel
(Tilt)

自動精密
ステージ
Motorized
Stage

X・XY
X・XY

Z
Z

回転
Rotation

スイベル
(ゴニオ)
Swivel
(Tilt)

アライ
メント
ステージ
XYθ

真空
ステージ
Vacuum
Stage

制御装置
Control
Electron-
ics

モーター
コントローラ
Motor
Controller

ドライバ
ボックス
Driver
Box

アプリ
ケーション
Applica-
tion

モーター
ドライバ
Motor
Driver

モーター
ケーブル
Motor
Cable

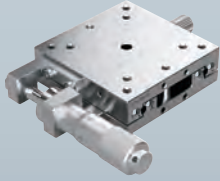
付録
Appendix

アクセ
サリー
Accesso-
ries

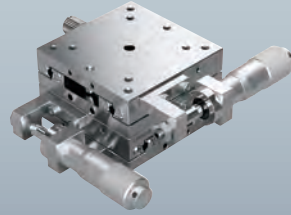
検査
システム
Inspection
System

手動X・XYステージ / テーブルサイズ 50×50, 70×70

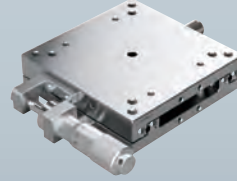
Manual X,XY Linear Stages / Table Size 50×50, 70×70



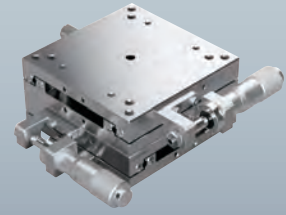
GXM05S-S1



GYM05S-S1

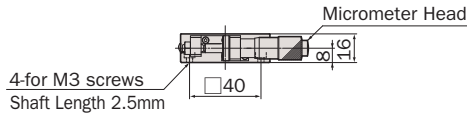
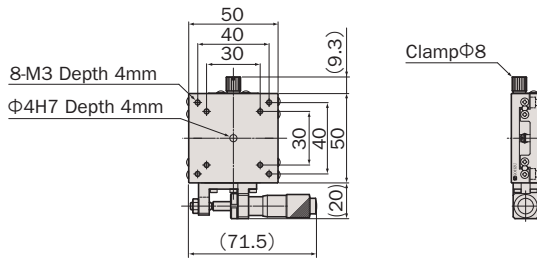


GXM07S-S1

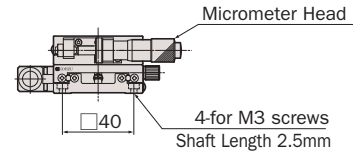
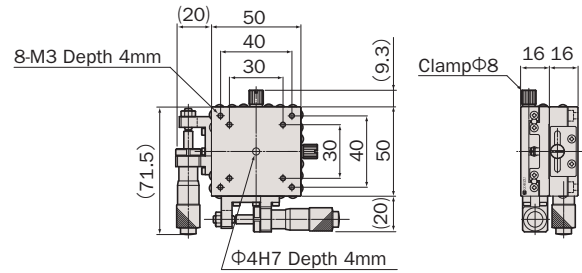


GYM07S-S1

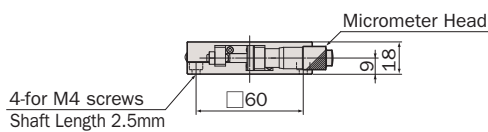
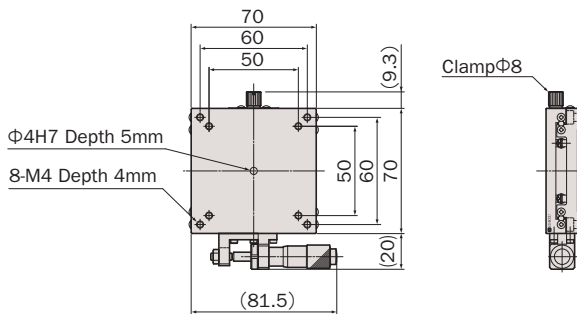
● GXM05S-S1



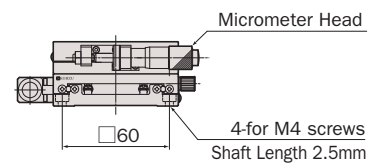
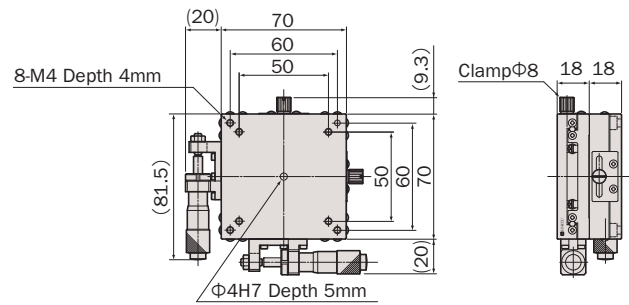
● GYM05S-S1



● GXM07S-S1



● GYM07S-S1



SUS / ゴシックアーク / マイクロメータサイド押し

SUS Body / Gothic-Arc / Side-Mount Micrometer



型式 Model Number	GXM05S-S1	GYM05S-S1	GXM07S-S1	GYM07S-S1
勝手違い型式 Mirror Model Number ※1	GXM05S-S1-R	GYM05S-S1-RRR	GXM07S-S1-R	GYM07S-S1-RRR
テーブル面 Table Size	50mm×50mm		70mm×70mm	
案内方式 Guide Mechanism	ゴシックアーク Gothic Arc			
移動範囲 Motion Range	±6.5mm			
真直度 Straightness	≦1μm/13mm			
最小読み取り Minimum Readout	10μm/目盛 10μm/div			
モーメント剛性 Moment Load Stiffness ※2	0.2 arcsec/N·cm	0.41 arcsec/N·cm	0.05 arcsec/N·cm	0.1 arcsec/N·cm
水平耐荷重 Load Capacity (Horizontal)	78.4N (8kgf)		117.6N (12kgf)	
材質 Material	SUS440C			
外観 Finish	外装処理無し Nothing			
自重 Weight	0.31kg	0.62kg	0.57kg	1.14kg
直交度 Perpendicularity	—	≦20μm/13mm	—	≦20μm/13mm
駆動方式 Actuator	マイクロメータヘッド(13mm) Micrometer (13mm)			
クリーニング仕様型式 Clean Room Lubricant Model Number	GXM05S-S1-C	GYM05S-S1-C	GXM07S-S1-C	GYM07S-S1-C

※1 勝手違い、重ねの組勝手についてはD-004ページを参照して下さい。
Refer to page D-004 for Information on Standard and Mirror Symmetry Configuration.

※2 Xステージ単体のモーメント剛性はロール剛性となります。
Moment Stiffness of single X stage is measured in Roll Direction.

縦置きZ仕様 Vertical X linear stage customizing

縦置き用ブラケットを用いることで、XステージをZステージとして利用することが可能です。ただし、落下防止のためにステージをZ仕様にする必要があります(無償で対応致します)。Z仕様への改造についてはD-004ページの組勝手表も併せてご覧下さい。標準タイプの縦置きZステージについてはE-016ページをご覧ください。
X linear stage can utilize as a vertical stage by the use of an option bracket. However, such X linear stage should customize Z-specification(service without charge). Refer to page D-004 for further information. About the standard vertical X linear stage, refer to page E-016 for further information.

- クリーングリス仕様の型式は末尾に“-C”が付きます。詳細についてはC-003ページを参照して下さい。マイクロメータのみ対応しております(本体部はクリーニング対応済み)。
Clean room lubricant model has “-C” at the end of model number. Page C-003 for further information. Only Micrometer part can change the clean room lubricant (Body part is already used the clean room lubricant).
- 真空グリスに対応していません。
Vacuum lubricant exchange is not available.

- お客様のご要望により製品の改造も承ります。
詳しくは営業部までお問い合わせ下さい。
We appreciate the product customizing. Contact us for further information.
- アクセサリーについてはO-001ページを参照して下さい。
Refer to page O-001 for information on accessory.

システム
製品
System
Products

産業用
Industrial

実験用
Experimental

手動精密
ステージ
Manual
Stage

X・XY
X・XY

Z
Z

回転
Rotation

スイベル
(ゴニオ)
Swivel
(Tilt)

自動精密
ステージ
Motorized
Stage

X・XY
X・XY

Z
Z

回転
Rotation

スイベル
(ゴニオ)
Swivel
(Tilt)

アライ
メント
ステージ
XYθ

真空
ステージ
Vacuum
Stage

制御装置
Control
Electron-
ics

モーター
コントローラ
Motor
Controller

ドライバ
ボックス
Driver
Box

アプリ
ケーション
Applica-
tion

モーター
ドライバ
Motor
Driver

モーター
ケーブル
Motor
Cable

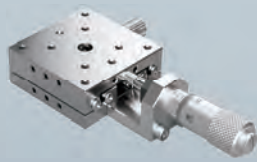
付録
Appendix

アクセ
サリー
Accesso-
ries

検査
システム
Inspection
System

手動X・XYステージ / テーブルサイズ 30×30, 40×40

Manual X,XY Linear Stages / Table Size 30×30, 40×40



GXM03S-C1



GYM03S-C1

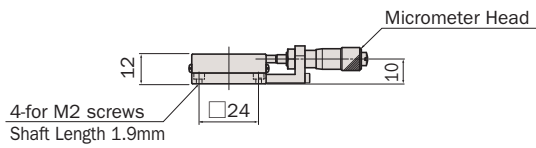
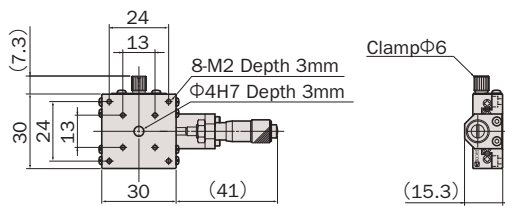


GXM04S-C1

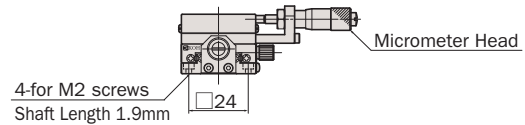
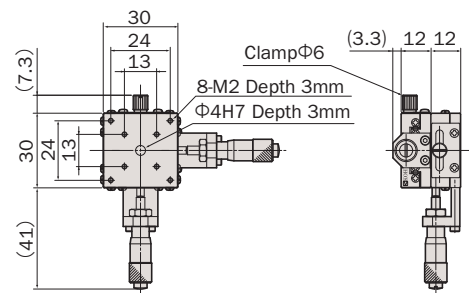


GYM04S-C1

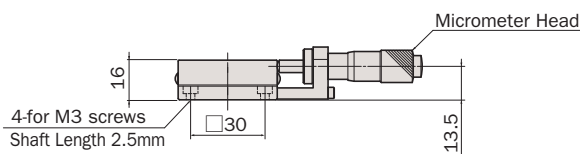
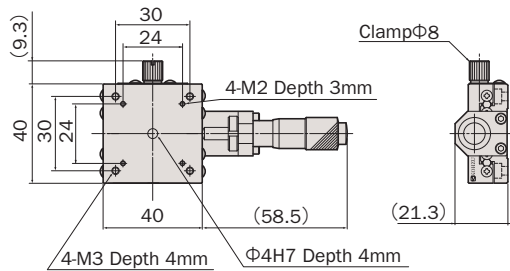
● **GXM03S-C1**



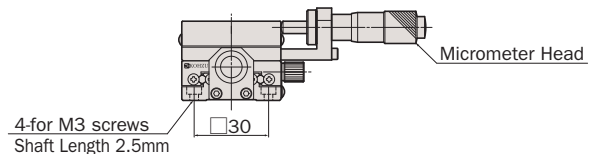
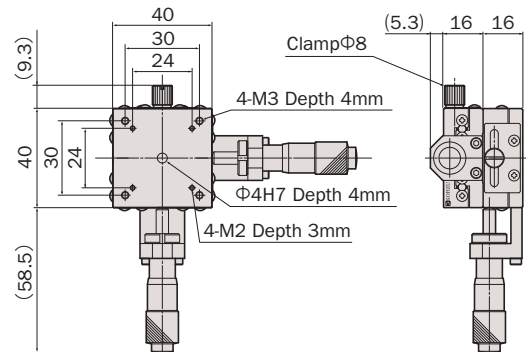
● **GYM03S-C1**



● **GXM04S-C1**



● **GYM04S-C1**



SUS / ゴシックアーク / マイクロメータセンター押し

SUS Body / Gothic-Arc / Center-Mount Micrometer



型式 Model Number	GXM03S-C1		GYM03S-C1		GXM04S-C1		GYM04S-C1	
勝手違い型式 Mirror Model Number ※1	GXM03S-C1-R		GYM03S-C1-RRR		GXM04S-C1-R		GYM04S-C1-RRR	
テーブル面 Table Size	30mm×30mm				40mm×40mm			
案内方式 Guide Mechanism	ゴシックアーク Gothic Arc							
移動範囲 Motion Range	±3.25mm				±6.5mm			
真直度 Straightness	≤1μm/6.5mm				≤1μm/13mm			
最小読み取り Minimum Readout	10μm/目盛 10μm/div							
モーメント剛性 Moment Load Stiffness ※2	0.51 arcsec/N·cm		1.02 arcsec/N·cm		0.31 arcsec/N·cm		0.61 arcsec/N·cm	
水平耐荷重 Load Capacity (Horizontal)	19.6N (2kgf)				49N (5kgf)			
材質 Material	SUS440C							
外観 Finish	外装処理無し Nothing							
自重 Weight	0.1kg		0.2kg		0.23kg		0.46kg	
直交度 Perpendicularity	—		≤20μm/6.5mm		—		≤20μm/13mm	
駆動方式 Actuator	マイクロメータヘッド(6.5mm) Micrometer (6.5mm)				マイクロメータヘッド(13mm) Micrometer (13mm)			
クリーニング仕様型式 Clean Room Lubricant Model Number	GXM03S-C1-C		GYM03S-C1-C		GXM04S-C1-C		GYM04S-C1-C	

※1 勝手違い、重ねの組勝手についてはD-004ページを参照して下さい。
Refer to page D-004 for Information on Standard and Mirror Symmetry Configuration.

※2 Xステージ単体のモーメント剛性はロール剛性となります。
Moment Stiffness of single X stage is measured in Roll Direction.

縦置きZ仕様 Vertical X linear stage customizing

縦置き用ブラケットを用いることで、XステージをZステージとして利用することが可能です。ただし、落下防止のためにステージをZ仕様にする必要があります（無償で対応致します）。Z仕様への改造についてはD-004ページの組勝手表も併せてご覧下さい。標準タイプの縦置きZステージについてはE-016ページをご覧ください。
X linear stage can utilize as a vertical stage by the use of an option bracket. However, such X linear stage should customize Z-specification(service without charge). Refer to page D-004 for further information. About the standard vertical X linear stage, refer to page E-016 for further information.

- クリーニング仕様仕様の型式は末尾に“-C”が付きます。詳細についてはC-003ページを参照して下さい。マイクロメータのみ対応しております（本体部はクリーニング対応済み）。
Clean room lubricant model has “-C” at the end of model number. Page C-003 for further information. Only Micrometer part can change the clean room lubricant (Body part is already used the clean room lubricant).
- 真空グリスに対応していません。
Vacuum lubricant exchange is not available.

- お客様のご要望により製品の改造も承ります。
詳しくは営業部までお問い合わせ下さい。
We appreciate the product customizing. Contact us for further information.
- アクセサリーについてはO-001ページを参照して下さい。
Refer to page O-001 for information on accessory.

システム
製品
System
Products

産業用
Industrial

実験用
Experimental

手動精密
ステージ
Manual
Stage

X・XY
X・XY

Z
Z

回転
Rotation

スイベル
(ゴニオ)
Swivel
(Tilt)

自動精密
ステージ
Motorized
Stage

X・XY
X・XY

Z
Z

回転
Rotation

スイベル
(ゴニオ)
Swivel
(Tilt)

アライ
メント
ステージ
XYθ

真空
ステージ
Vacuum
Stage

制御装置
Control
Electron-
ics

モーター
コントローラ
Motor
Controller

ドライバ
ボックス
Driver
Box

アプリ
ケーション
Applica-
tion

モーター
ドライバ
Motor
Driver

モーター
ケーブル
Motor
Cable

付録
Appendix

アクセ
サリー
Accesso-
ries

検査
システム
Inspection
System

手動X・XYステージ / テーブルサイズ 50×50, 70×70

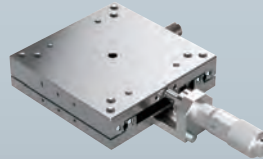
Manual X, XY Linear Stages / Table Size 50×50, 70×70



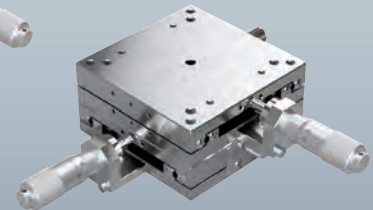
GXM05S-C1



GYM05S-C1

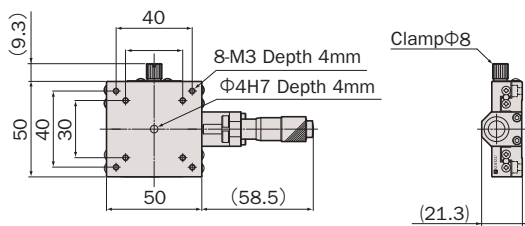


GXM07S-C1

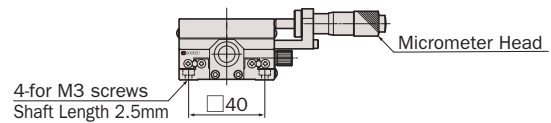
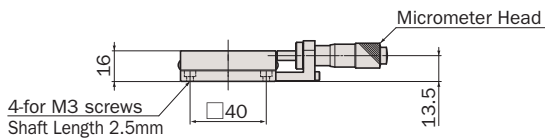
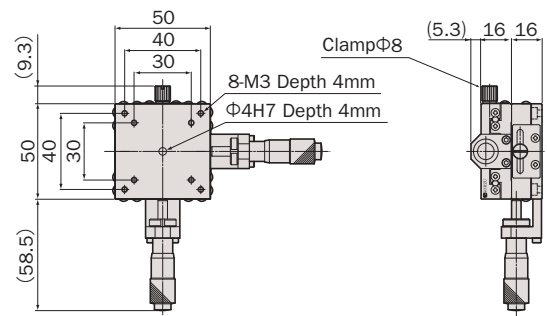


GYM07S-C1

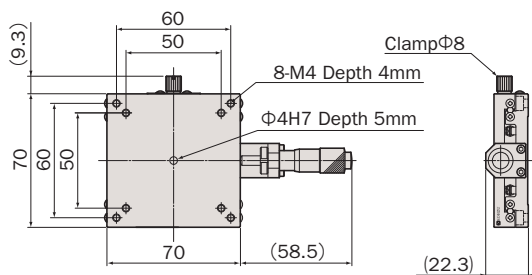
● **GXM05S-C1**



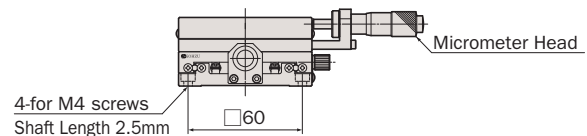
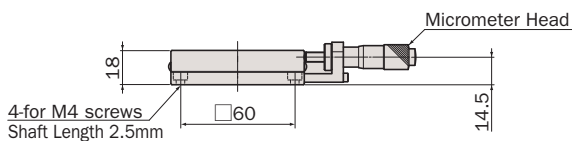
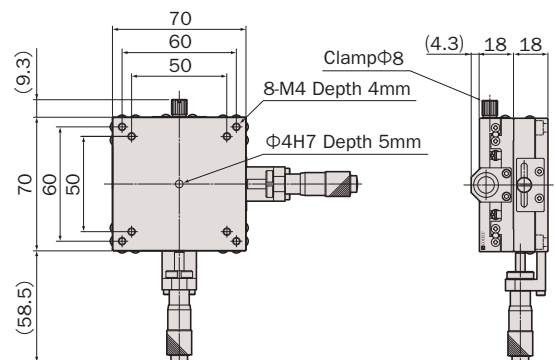
● **GYM05S-C1**



● **GXM07S-C1**



● **GYM07S-C1**



SUS / ゴシックアーク / マイクロメータセンター押し

SUS Body / Gothic-Arc / Center-Mount Micrometer



型式 Model Number	GXM05S-C1	GYM05S-C1	GXM07S-C1	GYM07S-C1
勝手違い型式 ※1 Mirror Model Number	GXM05S-C1-R	GYM05S-C1-RRR	GXM07S-C1-R	GYM07S-C1-RRR
テーブル面 Table Size	50mm×50mm		70mm×70mm	
案内方式 Guide Mechanism	ゴシックアーク Gothic Arc			
移動範囲 Motion Range	±6.5mm			
真直度 Straightness	≤1μm/13mm			
最小読み取り Minimum Readout	10μm/目盛 10μm/div			
モーメント剛性 ※2 Moment Load Stiffness	0.2 arcsec/N·cm	0.41 arcsec/N·cm	0.05 arcsec/N·cm	0.1 arcsec/N·cm
水平耐荷重 Load Capacity (Horizontal)	78.4N (8kgf)		117.6N (12kgf)	
材質 Material	SUS440C			
外観 Finish	外装処理無し Nothing			
自重 Weight	0.31kg	0.62kg	0.57kg	1.14kg
直交度 Perpendicularity	—	≤20μm/13mm	—	≤20μm/13mm
駆動方式 Actuator	マイクロメータヘッド(13mm) Micrometer (13mm)			
クリーニング仕様型式 Clean Room Lubricant Model Number	GXM05S-C1-C	GYM05S-C1-C	GXM07S-C1-C	GYM07S-C1-C

※1 勝手違い、重ねの組勝手についてはD-004ページを参照して下さい。
Refer to pageD-004 for Information on Standard and Mirror Symmetry Configuration.

※2 Xステージ単体の はロール剛性となります。
Moment Stiffness of single X stage is measured in Roll Direction.

縦置きZ仕様 Vertical X linear stage customizing

縦置き用ブラケットを用いることで、XステージをZステージとして利用することが可能です。ただし、落下防止のためにステージをZ仕様にする必要があります（無償で対応致します）。Z仕様への改造についてはD-004ページの組勝手表も併せてご覧下さい。標準タイプの縦置きZステージについてはE-016ページをご覧下さい。
X linear stage can utilize as a vertical stage by the use of an option bracket. However, such X linear stage should customize Z-specification(service without charge). Refer to page D-004 for further information. About the standard vertical X linear stage, refer to page E-016 for further information.

- クリーニング仕様仕様の型式は末尾に“-C”が付きます。詳細についてはC-003ページを参照して下さい。マイクロメータのみ対応しております（本体部はクリーニング対応済み）。
Clean room lubricant model has “C” at the end of model number. Page C-003 for further information. Only Micrometer part can change the clean room lubricant (Body part is already used the clean room lubricant).
- 真空グリスに対応していません。
Vacuum lubricant exchange is not available.

- お客様のご要望により製品の改造も承ります。
詳しくは営業部までお問い合わせ下さい。
We appreciate the product customizing. Contact us for further information.
- アクセサリーについてはO-001ページを参照して下さい。
Refer to page O-001 for information on accessory.

システム
製品
System
Products

産業用
Industrial

実験用
Experimental

手動精密
ステージ
Manual
Stage

X・XY
X・XY

Z

Z

回転
Rotation

スイベル
(ゴニオ)
Swivel
(Tilt)

自動精密
ステージ
Motorized
Stage

X・XY
X・XY

Z

Z

回転
Rotation

スイベル
(ゴニオ)
Swivel
(Tilt)

アライ
メント
ステージ
XYθ

真空
ステージ
Vacuum
Stage

制御装置
Control
Electron-
ics

モーター
コントローラ
Motor
Controller

ドライバ
ボックス
Driver
Box

アプリ
ケーション
Applica-
tion

モーター
ドライバ
Motor
Driver

モーター
ケーブル
Motor
Cable

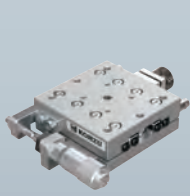
付録
Appendix

アクセ
サリー
Accesso-
ries

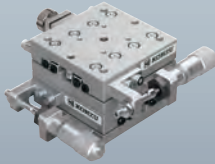
検査
システム
Inspection
System

手動X・XYステージ / テーブルサイズ 40×40, 50×50

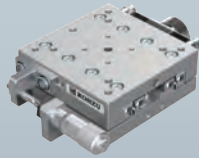
Manual X, XY Linear Stages / Table Size 40×40, 50×50



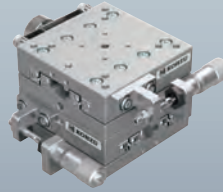
XM04A-S1



YM04A-S1



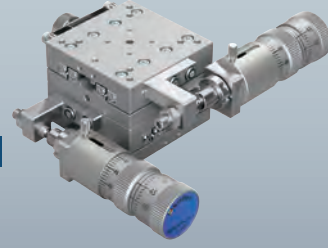
XM05A-S1



YM05A-S1

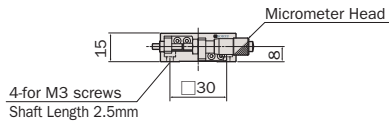
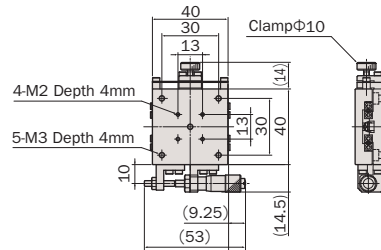


XM05A-S3-CL

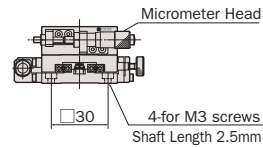
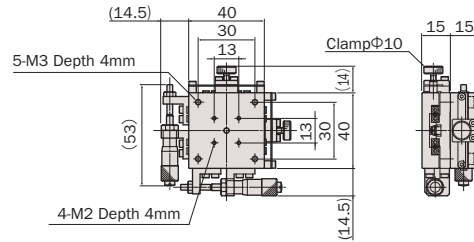


YM05A-S3-CL

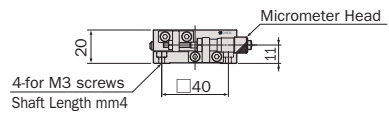
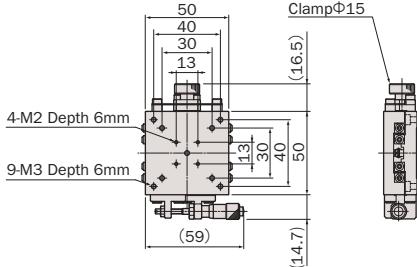
● XM04A-S1



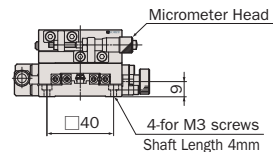
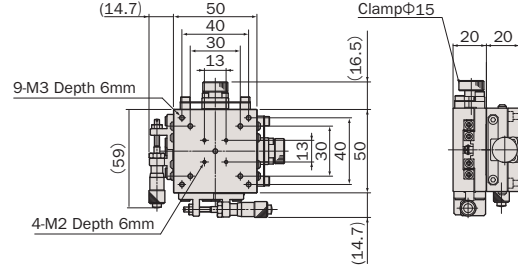
● YM04A-S1



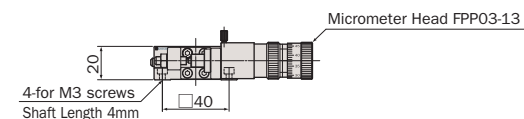
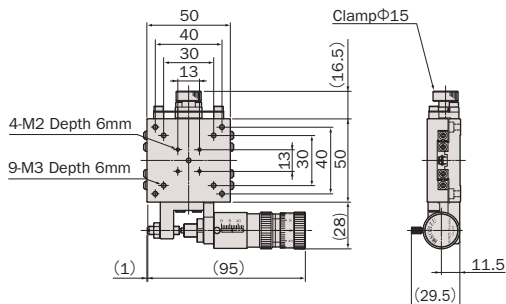
● XM05A-S1



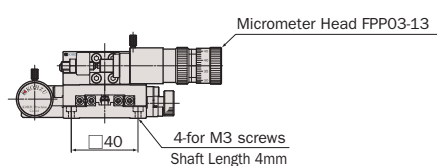
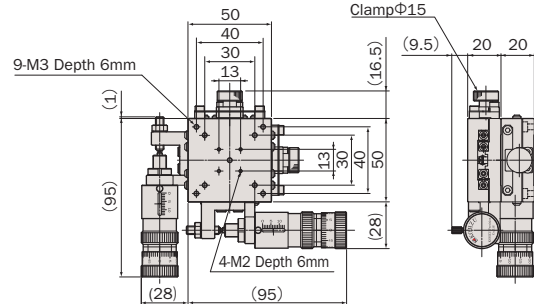
● YM05A-S1



● XM05A-S3-CL



● YM05A-S3-CL



アルミ / クロスローラガイド / マイクロメータサイド押し

Aluminum Body / Cross-Roller Guide / Side-Mount Micrometer



型式 Model Number	XM04A-S1	YM04A-S1	XM05A-S1	YM05A-S1	XM05A-S3-CL	YM05A-S3-CL
勝手違い型式 ※1 Mirror Model Number	XM04A-S1-R	YM04A-S1-RRR	XM05A-S1-R	YM05A-S1-RRR	XM05A-S3-R-CL	YM05A-S3-RRR-CL
テーブル面 Table Size	40mm×40mm		50mm×50mm			
案内方式 Guide Mechanism	精密クロスローラガイド Cross-Roller Guide					
移動範囲 Motion Range	±3.25mm			粗動 13mm, 微動 0.3mm Coarse 13mm, Fine 0.3mm		
真直度 Straightness	≤2μm/6.5mm		≤1μm/6.5mm		≤2μm/13mm	
最小読み取り Minimum Readout	10μm/目盛 10μm/div			粗動 10μm/目盛, 微動 ≈ 0.5μm/目盛 Coarse 10μm/div, Fine ≈ 0.5μm/div		
モーメント剛性 ※2 Moment Load Stiffness	0.82 arcsec/N·cm	1.63 arcsec/N·cm	0.31 arcsec/N·cm	0.61 arcsec/N·cm	0.31 arcsec/N·cm	0.61 arcsec/N·cm
水平耐荷重 Load Capacity (Horizontal)	39.2N (4kgf)					
材質 Material	アルミ合金 Aluminum Alloy					
外観 Finish	白色仕上げ Clear-Matt Anodizing					
自重 Weight	0.1kg	0.2kg	0.23kg	0.46kg	0.3kg	0.6kg
直交度 Perpendicularity	—	≤20μm/6.5mm	—	≤20μm/6.5mm	—	≤20μm/13mm
駆動方式 Actuator	マイクロメータヘッド (6.5mm) Micrometer (6.5mm)				精密ポジショナー FPP03-13 (13mm) Fine Pitch Positioner FPP03-13 (13mm)	
クリーニングス仕様型式 Clean Room Lubricant Model Number	XM04A-S1-C	YM04A-S1-C	XM05A-S1-C	YM05A-S1-C	XM05A-S3-CL-C	YM05A-S3-CL-C
真空グリス仕様型式 Vacuum Lubricant Model Number	XM04A-S1-V	YM04A-S1-V	XM05A-S1-V	YM05A-S1-V	XM05A-S3-CL-V	YM05A-S3-CL-V

※1 勝手違い、重ねの組勝手についてはD-004ページを参照して下さい。
Refer to page D-004 for Information on Standard and Mirror Symmetry Configuration.

※2 Xステージ単体のモーメント剛性はロール剛性となります。
Moment Stiffness of single X stage is measured in Roll Direction.

縦置きZ仕様 Vertical X linear stage customizing

縦置き用ブラケットを用いることで、XステージをZステージとして利用することが可能です。ただし、落下防止のためにステージをZ仕様にする必要があります（無償で対応致します）。Z仕様への改造についてはD-004ページの組勝手表も併せてご覧下さい。標準タイプの縦置きZステージについてはE-016ページをご覧ください。
X linear stage can utilize as a vertical stage by the use of an option bracket. However, such X linear stage should customize Z-specification (service without charge). Refer to page D-004 for further information. About the standard vertical X linear stage, refer to page E-016 for further information.

- オーバーホール費に交換部品代は含まれません。詳細については15ページを参照して下さい（マイクロメータヘッドはオーバーホール対象外となります）。
Additional parts cost is not included in Overhaul cost. Refer to page 16 for further information (Micrometer is not included in the overhaul).
- クリーニングス仕様の型式は末尾に“-C”が付きます。詳細についてはC-003ページを参照して下さい。S3-CL、S3-R-CL、S3-RRR-CLのグリス交換は、本体のみとなります。
Clean room lubricant model has “-C” at the end of model number. Page C-003 for further information. Lubricant change is not available for actuators on stages that include the S3 model.

- 真空グリス仕様の型式は末尾に“-V”が付きます。詳細についてはC-003ページを参照して下さい。S3-CL、S3-R-CL、S3-RRR-CLのグリス交換は、本体のみとなります。
Vacuum lubricant model has “-V” at the end of model number. Page C-003 for further information. Lubricant change is not available for actuators on stages that include the S3 model.
- お客様のご要望により製品の改造も承ります。詳しくは営業部までお問い合わせ下さい。
We appreciate the product customizing. Contact us for further information.
- アクセサリーについてはO-001ページを参照して下さい。
Refer to page O-001 for information on accessory.

システム
製品
System
Products

産業用
Industrial

実験用
Experimental

手動精密
ステージ
Manual
Stage

X・XY
X・XY

Z
Z

回転
Rotation

スイベル
(ゴニオ)
Swivel
(Tilt)

自動精密
ステージ
Motorized
Stage

X・XY
X・XY

Z
Z

回転
Rotation

スイベル
(ゴニオ)
Swivel
(Tilt)

アライ
メント
ステージ
Xθ

真空
ステージ
Vacuum
Stage

制御装置
Control
Electron-
ics

モーター
コントローラ
Motor
Controller

ドライバ
ボックス
Driver
Box

アプリ
ケーション
Applica-
tion

モーター
ドライバ
Motor
Driver

モーター
ケーブル
Motor
Cable

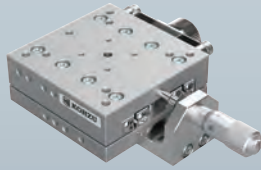
付録
Appendix

アクセ
サリー
Accesso-
ries

検査
システム
Inspection
System

手動X・XYステージ / テーブルサイズ 50×50

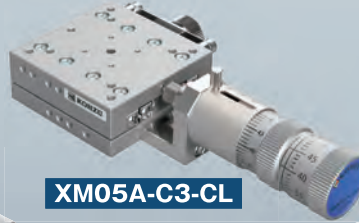
Manual X, XY Linear Stages / Table Size 50×50



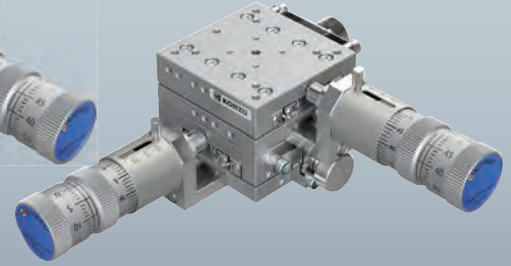
XM05A-C1



YM05A-C1

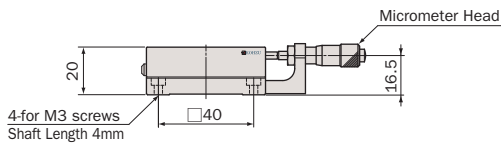
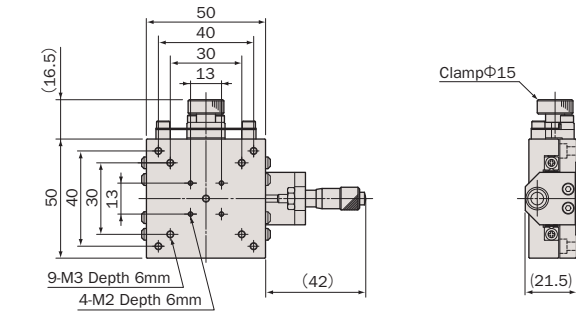


XM05A-C3-CL

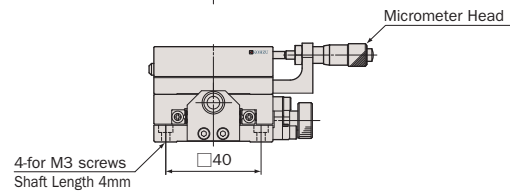
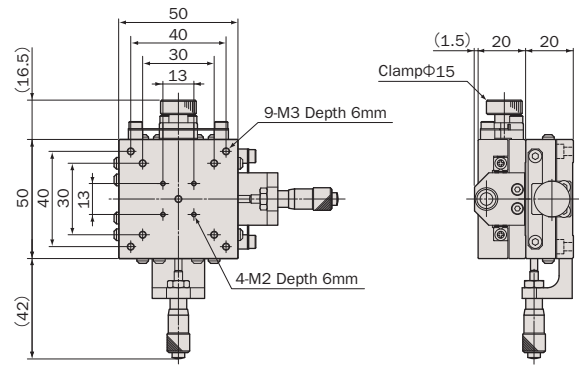


YM05A-C3-CL

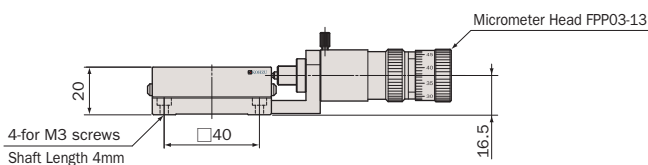
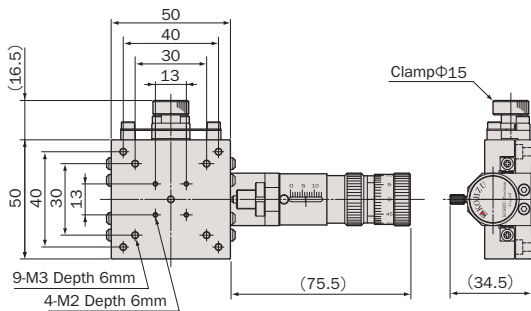
● XM05A-C1



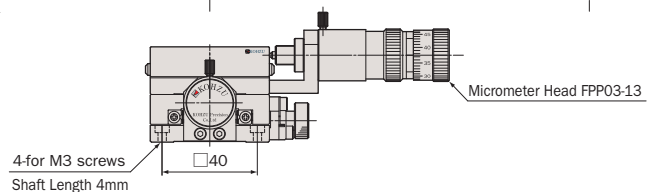
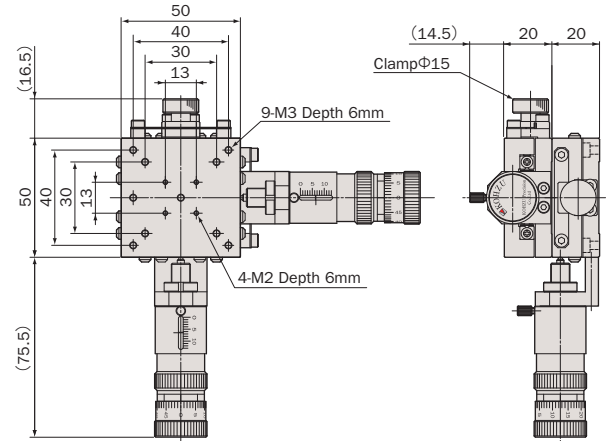
● YM05A-C1



● XM05A-C3-CL



● YM05A-C3-CL



アルミ / クロスローラガイド / マイクロメータセンター押し

Aluminum Body / Cross-Roller Guide / Center-Mount Micrometer



型式 Model Number	XM05A-C1	YM05A-C1	XM05A-C3-CL	YM05A-C3-CL
勝手違い型式 ※1 Mirror Model Number	XM05A-C1-R	YM05A-C1-RRR	XM05A-C3-R-CL	YM05A-C3-RRR-CL
テーブル面 Table Size	50mm×50mm			
案内方式 Guide Mechanism	精密クロスローラガイド Cross-Roller Guide			
移動範囲 Motion Range	±3.25mm		粗動 13mm, 微動 0.3mm Coarse 13mm, Fine 0.3mm	
真直度 Straightness	≤1μm/6.5mm		≤2μm/13mm	
最小読み取り Minimum Readout	10μm/目盛 10μm/div		粗動 10μm/目盛, 微動 ≈ 0.5μm/目盛 Coarse 10μm/div, Fine ≈ 0.5μm/div	
モーメント剛性 ※2 Moment Load Stiffness	0.31 arcsec/N·cm	0.61 arcsec/N·cm	0.31 arcsec/N·cm	0.61 arcsec/N·cm
水平耐荷重 Load Capacity (Horizontal)	39.2N (4kgf)			
材質 Material	アルミ合金 Aluminum Alloy			
外観 Finish	白色仕上げ Clear-Matt Anodizing			
自重 Weight	0.22kg	0.44kg	0.3kg	0.6kg
直交度 Perpendicularity	—	≤20μm/6.5mm	—	≤20μm/13mm
駆動方式 Actuator	マイクロメータヘッド (6.5mm) Micrometer (6.5mm)		精密ポジショナー FPP03-13 (13mm) Fine Pitch Positioner FPP03-13 (13mm)	
クリーニングス仕様型式 Clean Room Lubricant Model Number	XM05A-C1-C	YM05A-C1-C	XM05A-C3-CL-C	YM05A-C3-CL-C
真空グリス仕様型式 Vacuum Lubricant Model Number	XM05A-C1-V	YM05A-C1-V	XM05A-C3-CL-V	YM05A-C3-CL-V

※1 勝手違い、重ねの組勝手についてはD-004ページを参照して下さい。
Refer to page D-004 for Information on Standard and Mirror Symmetry Configuration.

※2 Xステージ単体のモーメント剛性はロール剛性となります。
Moment Stiffness of single X stage is measured in Roll Direction.

縦置きZ仕様 Vertical X linear stage customizing

縦置き用ブラケットを用いることで、XステージをZステージとして利用することが可能です。ただし、落下防止のためにステージをZ仕様にする必要があります（無償で対応致します）。Z仕様への改造についてはD-004ページの組勝手表も併せてご覧下さい。標準タイプの縦置きZステージについてはE-016ページをご覧ください。X linear stage can utilize as a vertical stage by the use of an option bracket. However, such X linear stage should customize Z-specification (service without charge). Refer to page D-004 for further information. About the standard vertical X linear stage, refer to page E-016 for further information.

- オーバーホール費に交換部品代は含まれません。詳細については15ページを参照して下さい（マイクロメータヘッドはオーバーホール対象外となります）。Additional parts cost is not included on Overhaul cost. Refer to page 16 for further information (Micrometer is not included in the overhaul).
- クリーングリス仕様の型式は末尾に“-C”が付きます。詳細についてはC-003ページを参照して下さい。C3-CL、C3-R-CL、C3-RRR-CLのグリス交換は、本体のみとなります。Clean room lubricant model has “-C” at the end of model number. Page C-003 for further information. Lubricant exchange is not available for actuators on stages that include the C3 model.

- 真空グリス仕様の型式は末尾に“-V”が付きます。詳細についてはC-003ページを参照して下さい。C3-CL、C3-R-CL、C3-RRR-CLのグリス交換は、本体のみとなります。Vacuum lubricant model has “-V” at the end of model number. Page C-003 for further information. Lubricant exchange is not available for actuators on stages that include the C3 model.
- お客様のご要望により製品の改造も承ります。詳しくは営業部までお問い合わせ下さい。We appreciate the product customizing. Contact us for further information.
- アクセサリーについてはO-001ページを参照して下さい。Refer to page O-001 for information on accessory.

システム
製品
System
Products

産業用
Industrial

実験用
Experimental

手動精密
ステージ
Manual
Stage

X・XY
X・XY

Z
Z

回転
Rotation

スイベル
(ゴニオ)
Swivel
(Tilt)

自動精密
ステージ
Motorized
Stage

X・XY
X・XY

Z
Z

回転
Rotation

スイベル
(ゴニオ)
Swivel
(Tilt)

アライ
メント
ステージ
XYθ

真空
ステージ
Vacuum
Stage

制御装置
Control
Electron-
ics

モーター
コントローラ
Motor
Controller

ドライバ
ボックス
Driver
Box

アプリ
ケーション
Applica-
tion

モーター
ドライバ
Motor
Driver

モーター
ケーブル
Motor
Cable

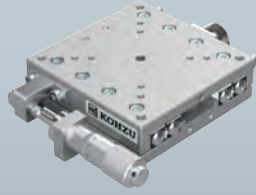
付録
Appendix

アクセ
サリー
Accesso-
ries

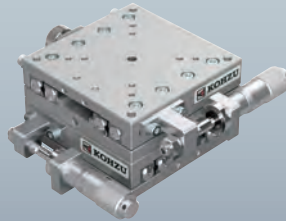
検査
システム
Inspection
System

手動X・XYステージ / テーブルサイズ 70×70

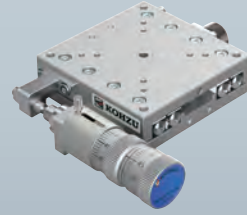
Manual X, XY Linear Stages / Table Size 70×70



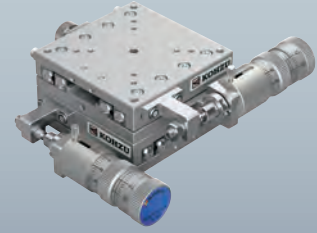
XM07A-S1



YM07A-S1

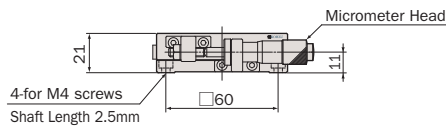
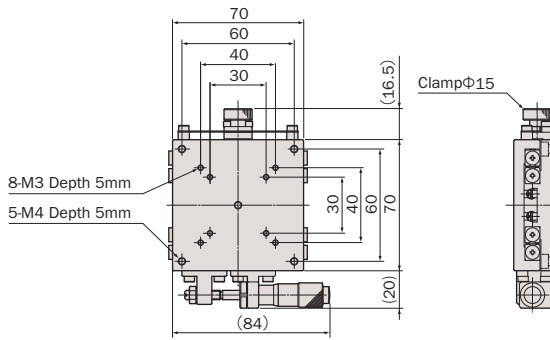


XM07A-S3-CL

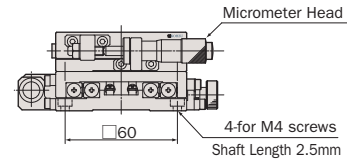
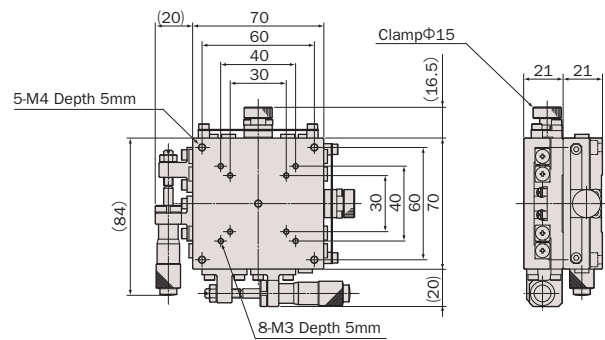


YM07A-S3-CL

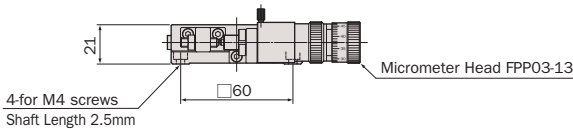
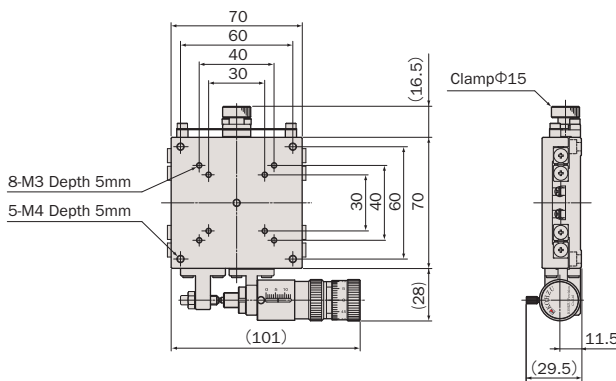
● XM07A-S1



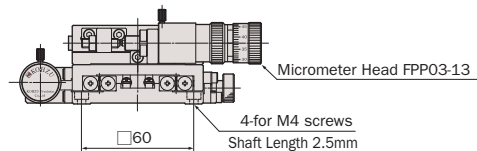
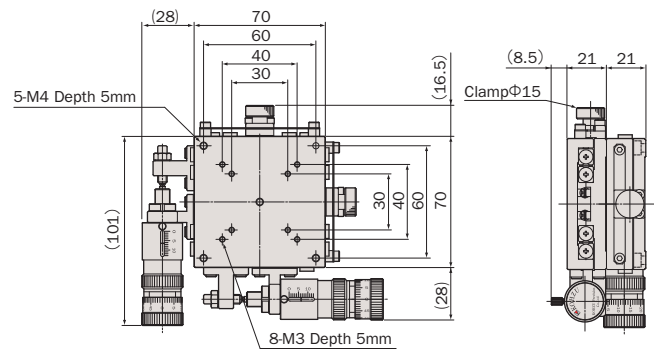
● YM07A-S1



● XM07A-S3-CL



● YM07A-S3-CL



アルミ / クロスローラガイド / マイクロメータサイド押し

Aluminum Body / Cross-Roller Guide / Side-Mount Micrometer



型式 Model Number	XM07A-S1	YM07A-S1	XM07A-S3-CL	YM07A-S3-CL
勝手違い型式 ※1 Mirror Model Number	XM07A-S1-R	YM07A-S1-RRR	XM07A-S3-R-CL	YM07A-S3-RRR-CL
テーブル面 Table Size	70mm×70mm			
案内方式 Guide Mechanism	精密クロスローラガイド Cross-Roller Guide			
移動範囲 Motion Range	±6.5mm		粗動 13mm, 微動 0.3mm Coarse 13mm, Fine 0.3mm	
真直度 Straightness	≤2μm/13mm			
最小読み取り Minimum Readout	10μm/目盛 10μm/div		粗動 10μm/目盛, 微動 ≈ 0.5μm/目盛 Coarse 10μm/div, Fine ≈ 0.5μm/div	
モーメント剛性 ※2 Moment Load Stiffness	0.1 arcsec/N·cm	0.2 arcsec/N·cm	0.1 arcsec/N·cm	0.2 arcsec/N·cm
水平耐荷重 Load Capacity (Horizontal)	58.8N (6kgf)	53.9N (5.5kgf)	58.8N (6kgf)	53.9N (5.5kgf)
材質 Material	アルミ合金 Aluminum Alloy			
外観 Finish	白色仕上げ Clear-Matt Anodizing			
自重 Weight	0.43kg	0.86kg	0.47kg	0.93kg
直交度 Perpendicularity	—	≤20μm/13mm	—	≤20μm/13mm
駆動方式 Actuator	マイクロメータヘッド (13mm) Micrometer (13mm)		精密ポジショナー FPP03-13 (13mm) Fine Pitch Positioner FPP03-13 (13mm)	
クリーニングス仕様型式 Clean Room Lubricant Model Number	XM07A-S1-C	YM07A-S1-C	XM07A-S3-CL-C	YM07A-S3-CL-C
真空グリス仕様型式 Vacuum Lubricant Model Number	XM07A-S1-V	YM07A-S1-V	XM07A-S3-CL-V	YM07A-S3-CL-V

※1 勝手違い、重ねの組勝手についてはD-004ページを参照して下さい。
Refer to page D-004 for Information on Standard and Mirror Symmetry Configuration.

※2 Xステージ単体のモーメント剛性はロール剛性となります。
Moment Stiffness of single X stage is measured in Roll Direction.

縦置きZ仕様 Vertical X linear stage customizing

縦置き用ブラケットを用いることで、XステージをZステージとして利用することが可能です。ただし、落下防止のためにステージをZ仕様にする必要があります（無償で対応致します）。Z仕様への改造についてはD-004ページの組勝手表も併せてご覧下さい。標準タイプの縦置きZステージについてはE-016ページをご覧ください。
X linear stage can utilize as a vertical stage by the use of an option bracket. However, such X linear stage should customize Z-specification (service without charge). Refer to page D-004 for further information. About the standard vertical X linear stage, refer to page E-016 for further information.

- オーバーホール費に交換部品代は含まれません。詳細については15ページを参照して下さい（マイクロメータヘッドはオーバーホール対象外となります）。
Additional parts cost is not included on Overhaul cost. Refer to page 16 for further information (Micrometer is not included in the overhaul).
- クリーングリス仕様の型式は末尾に“-C”が付きます。詳細についてはC-003ページを参照して下さい。S3-CL、S3-R-CL、S3-RRR-CLのグリス交換は、本体のみとなります。
Clean room lubricant model has “-C” at the end of model number. Page C-003 for further information. Lubricant exchange is not available for actuators on stages that include the S3 model.

- 真空グリス仕様の型式は末尾に“-V”が付きます。詳細についてはC-003ページを参照して下さい。S3-CL、S3-R-CL、S3-RRR-CLのグリス交換は、本体のみとなります。
Vacuum lubricant model has “-V” at the end of model number. Page C-003 for further information. Lubricant exchange is not available for actuators on stages that include the S3 model.
- お客様のご要望により製品の改造も承ります。
詳しくは営業部までお問い合わせ下さい。
We appreciate the product customizing. Contact us for further information.
- アクセサリーについてはO-001ページを参照して下さい。
Refer to page O-001 for information on accessory.

システム
製品
System
Products

産業用
Industrial

実験用
Experimental

手動精密
ステージ
Manual
Stage

X・XY
X・XY

Z
Z

回転
Rotation

スイベル
(ゴニオ)
Swivel
(Tilt)

自動精密
ステージ
Motorized
Stage

X・XY
X・XY

Z
Z

回転
Rotation

スイベル
(ゴニオ)
Swivel
(Tilt)

アライ
メント
ステージ
XYθ

真空
ステージ
Vacuum
Stage

制御装置
Control
Electron-
ics

モーター
コントローラ
Motor
Controller

ドライバ
ボックス
Driver
Box

アプリ
ケーション
Applica-
tion

モーター
ドライバ
Motor
Driver

モーター
ケーブル
Motor
Cable

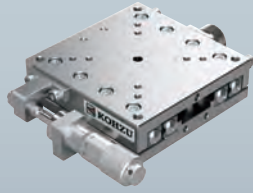
付録
Appendix

アクセ
サリー
Accesso-
ries

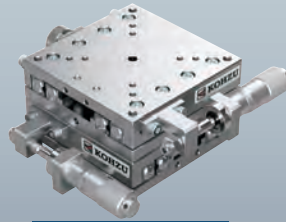
検査
システム
Inspection
System

手動X・XYステージ / テーブルサイズ 70×70

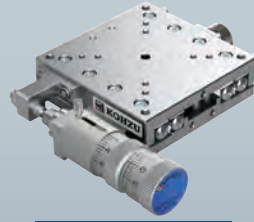
Manual X, XY Linear Stages / Table Size 70×70



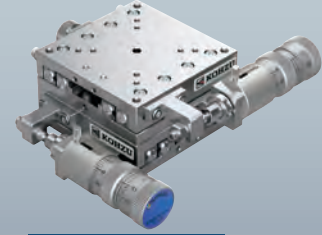
XM07F-S1



YM07F-S1

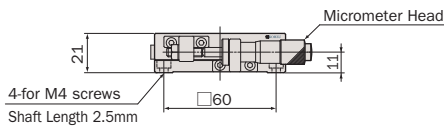
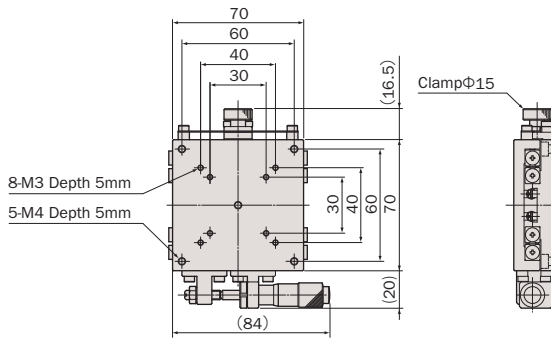


XM07F-S3-CL

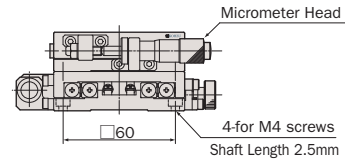
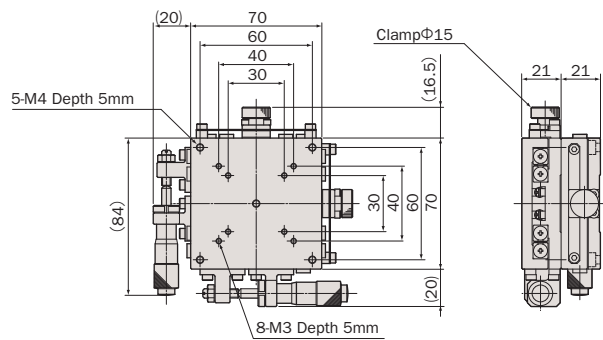


YM07F-S3-CL

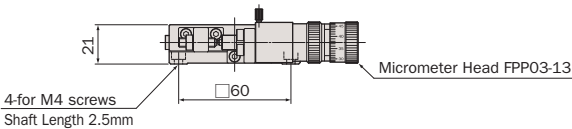
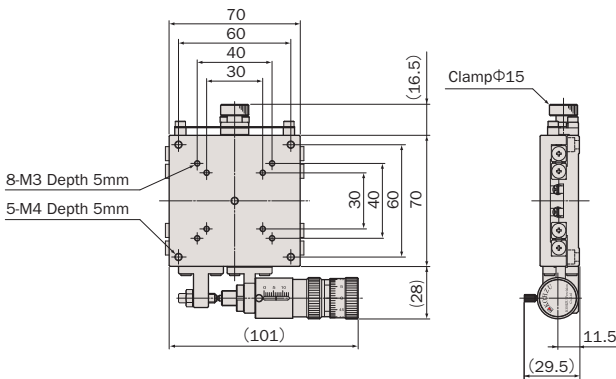
● **XM07F-S1**



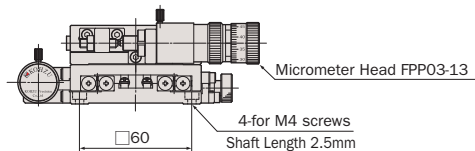
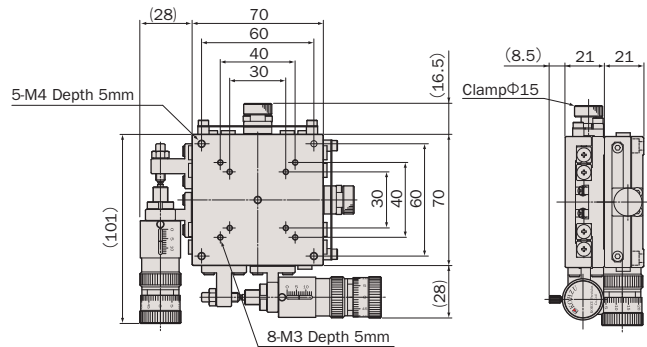
● **YM07F-S1**



● **XM07F-S3-CL**



● **YM07F-S3-CL**



鉄 / クロスローラガイド / マイクロメータサイド押し

Steel Body / Cross-Roller Guide / Side-Mount Micrometer



型式 Model Number	XM07F-S1	YM07F-S1	XM07F-S3-CL	YM07F-S3-CL
勝手違い型式 ※1 Mirror Model Number	XM07F-S1-R	YM07F-S1-RRR	XM07F-S3-R-CL	YM07F-S3-RRR-CL
テーブル面 Table Size	70mm×70mm			
案内方式 Guide Mechanism	精密クロスローラガイド Cross-Roller Guide			
移動範囲 Motion Range	±6.5mm		粗動 13mm, 微動 0.3mm Coarse 13mm, Fine 0.3mm	
真直度 Straightness	≤2μm/13mm			
最小読み取り Minimum Readout	10μm/目盛 10μm/div		粗動 10μm/目盛, 微動 ≈ 0.5μm/目盛 Coarse 10μm/div, Fine ≈ 0.5μm/div	
モーメント剛性 ※2 Moment Load Stiffness	0.08 arcsec/N·cm	0.16 arcsec/N·cm	0.08 arcsec/N·cm	0.16 arcsec/N·cm
水平耐荷重 Load Capacity (Horizontal)	117.6N (12kgf)	107.8N (11kgf)	117.6N (12kgf)	107.8N (11kgf)
材質 Material	鉄 Steel			
外観 Finish	ニッケルメッキ仕上げ Nickel Plating			
自重 Weight	0.92kg	1.84kg	0.96kg	1.92kg
直交度 Perpendicularity	—	≤20μm/13mm	—	≤20μm/13mm
駆動方式 Actuator	マイクロメータヘッド (13mm) Micrometer (13mm)		精密ポジショナー FPP03-13 (13mm) Fine Pitch Positioner FPP03-13 (13mm)	
クリーニングス仕様型式 Clean Room Lubricant Model Number	XM07F-S1-C	YM07F-S1-C	XM07F-S3-CL-C	YM07F-S3-CL-C
真空グリス仕様型式 Vacuum Lubricant Model Number	XM07F-S1-V	YM07F-S1-V	XM07F-S3-CL-V	YM07F-S3-CL-V

※1 勝手違い、重ねの組勝手についてはD-004ページを参照して下さい。
Refer to page D-004 for Information on Standard and Mirror Symmetry Configuration.

※2 Xステージ単体のモーメント剛性はロール剛性となります。
Moment Stiffness of single X stage is measured in Roll Direction.

縦置きZ仕様 Vertical X linear stage customizing

縦置き用ブラケットを用いることで、XステージをZステージとして利用することが可能です。ただし、落下防止のためにステージをZ仕様にする必要があります（無償で対応致します）。Z仕様への改造についてはD-004ページの組勝手表も併せてご覧下さい。標準タイプの縦置きZステージについてはE-016ページをご覧ください。
X linear stage can utilize as a vertical stage by the use of an option bracket. However, such X linear stage should customize Z-specification (service without charge). Refer to page D-004 for further information. About the standard vertical X linear stage, refer to page E-016 for further information.

- オーバーホール費に交換部品代は含まれません。詳細については15ページを参照して下さい（マイクロメータヘッドはオーバーホール対象外となります）。Additional parts cost is not included on Overhaul cost. Refer to page 16 for further information (Micrometer is not included in the overhaul).
- クリーングリス仕様の型式は末尾に“-C”が付きます。詳細についてはC-003ページを参照して下さい。S3-CL、S3-R-CL、S3-RRR-CLのグリス交換は、本体のみとなります。Clean room lubricant model has “-C” at the end of model number. Page C-003 for further information. Lubricant exchange is not available for actuators on stages that include the S3 model.

- 真空グリス仕様の型式は末尾に“-V”が付きます。詳細についてはC-003ページを参照して下さい。S3-CL、S3-R-CL、S3-RRR-CLのグリス交換は、本体のみとなります。Vacuum lubricant model has “-V” at the end of model number. Page C-003 for further information. Lubricant exchange is not available for actuators on stages that include the S3 model.
- お客様のご要望により製品の改造も承ります。詳しくは営業部までお問い合わせ下さい。We appreciate the product customizing. Contact us for further information.
- アクセサリーについてはO-001ページを参照して下さい。Refer to page O-001 for information on accessory.

システム
製品
System
Products

産業用
Industrial

実験用
Experimental

手動精密
ステージ
Manual
Stage

X・XY
X・XY

Z
Z

回転
Rotation

スイベル
(ゴニオ)
Swivel
(Tilt)

自動精密
ステージ
Motorized
Stage

X・XY
X・XY

Z
Z

回転
Rotation

スイベル
(ゴニオ)
Swivel
(Tilt)

アライ
メント
ステージ
XYθ

真空
ステージ
Vacuum
Stage

制御装置
Control
Electron-
ics

モーター
コントローラ
Motor
Controller

ドライバ
ボックス
Driver
Box

アプリ
ケーション
Applica-
tion

モーター
ドライバ
Motor
Driver

モーター
ケーブル
Motor
Cable

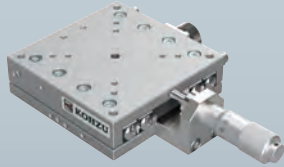
付録
Appendix

アクセ
サリー
Accesso-
ries

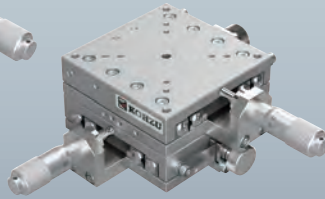
検査
システム
Inspection
System

手動X・XYステージ / テーブルサイズ 70×70

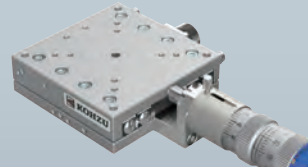
Manual X, XY Linear Stages / Table Size 70×70



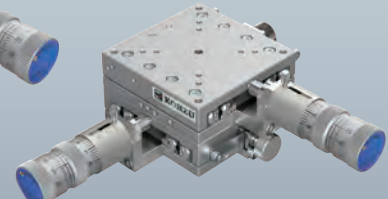
XM07A-C1



YM07A-C1

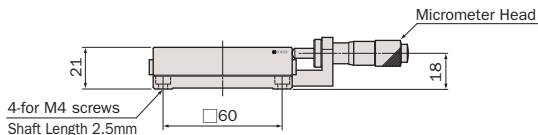
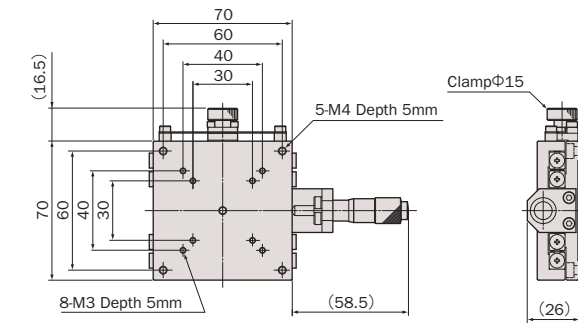


XM07A-C3-CL

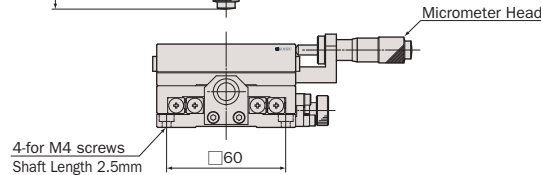
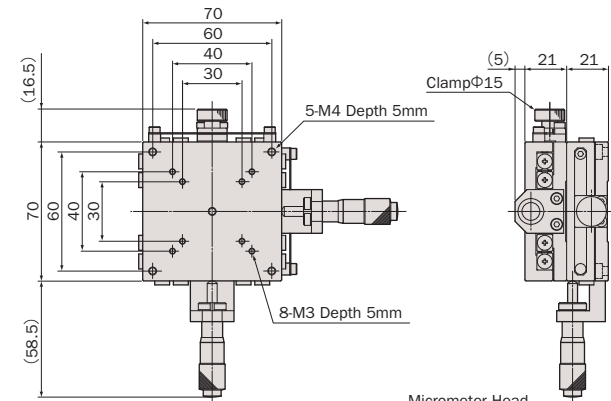


YM07A-C3-CL

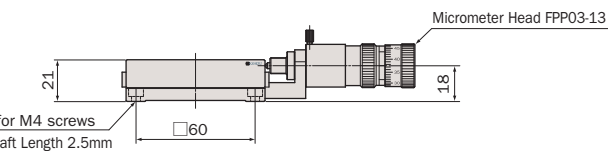
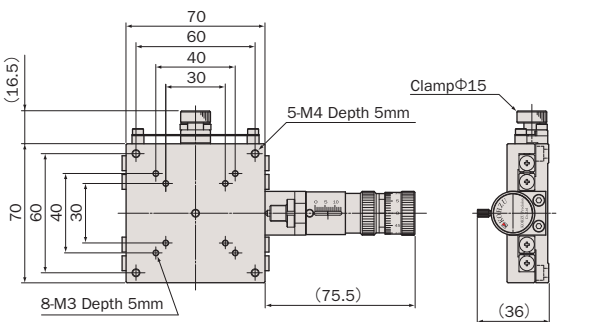
● XM07A-C1



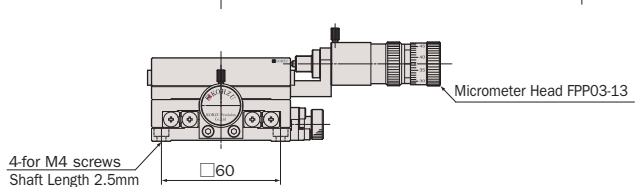
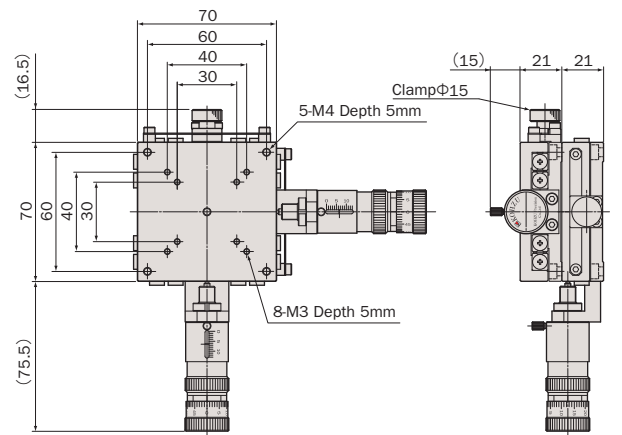
● YM07A-C1



● XM07A-C3-CL



● YM07A-C3-CL



アルミ / クロスローラガイド / マイクロメータセンター押し

Aluminum Body / Cross-Roller Guide / Center-Mount Micrometer



型式 Model Number	XM07A-C1	YM07A-C1	XM07A-C3-CL	YM07A-C3-CL
勝手違い型式 ※1 Mirror Model Number	XM07A-C1-R	YM07A-C1-RRR	XM07A-C3-R-CL	YM07A-C3-RRR-CL
テーブル面 Table Size	70mm×70mm			
案内方式 Guide Mechanism	精密クロスローラガイド Cross-Roller Guide			
移動範囲 Motion Range	±6.5mm		粗動 13mm, 微動 0.3mm Coarse 13mm, Fine 0.3mm	
真直度 Straightness	≤2μm/13mm			
最小読み取り Minimum Readout	10μm/目盛 10μm/div		粗動 10μm/目盛, 微動 ≈ 0.5μm/目盛 Coarse 10μm/div, Fine ≈ 0.5μm/div	
モーメント剛性 ※2 Moment Load Stiffness	0.1 arcsec/N·cm	0.2 arcsec/N·cm	0.1 arcsec/N·cm	0.2 arcsec/N·cm
水平耐荷重 Load Capacity (Horizontal)	58.8N (6kgf)	53.9N (5.5kgf)	58.8N (6kgf)	53.9N (5.5kgf)
材質 Material	アルミ合金 Aluminum Alloy			
外観 Finish	白色仕上げ Clear-Matt Anodizing			
自重 Weight	0.44kg	0.88kg	0.48kg	0.96kg
直交度 Perpendicularity	—	≤20μm/13mm	—	≤20μm/13mm
駆動方式 Actuator	マイクロメータヘッド (13mm) Micrometer (13mm)		精密ポジショナー FPP03-13 (13mm) Fine Pitch Positioner FPP03-13 (13mm)	
クリーニングス仕様型式 Clean Room Lubricant Model Number	XM07A-C1-C	YM07A-C1-C	XM07A-C3-CL-C	YM07A-C3-CL-C
真空グリス仕様型式 Vacuum Lubricant Model Number	XM07A-C1-V	YM07A-C1-V	XM07A-C3-CL-V	YM07A-C3-CL-V

※1 勝手違い、重ねの組勝手についてはD-004ページを参照して下さい。
Refer to page D-004 for Information on Standard and Mirror Symmetry Configuration.

※2 Xステージ単体のモーメント剛性はロール剛性となります。
Moment Stiffness of single X stage is measured in Roll Direction.

縦置きZ仕様 Vertical X linear stage customizing

縦置き用ブラケットを用いることで、XステージをZステージとして利用することが可能です。ただし、落下防止のためにステージをZ仕様にする必要があります（無償で対応致します）。Z仕様への改造についてはD-004ページの組勝手表も併せてご覧下さい。標準タイプの縦置きZステージについてはE-016ページをご覧ください。X linear stage can utilize as a vertical stage by the use of an option bracket. However, such X linear stage should customize Z-specification(service without charge). Refer to page D-004 for further information. About the standard vertical X linear stage, refer to page E-016 for further information.

- オーバーホール費に交換部品代は含まれません。詳細については15ページを参照して下さい（マイクロメータヘッドはオーバーホール対象外となります）。Additional parts cost is not included in Overhaul cost. Refer to page 16 for further information (Micrometer is not included in the overhaul).
- クリーニングス仕様の型式は末尾に“-C”が付きます。詳細についてはC-003ページを参照して下さい。C3-CL、C3-R-CL、C3-RRR-CLのグリス交換は、本体のみとなります。Clean room lubricant model has“-C” at the end of model number. Page C-003 for further information. Lubricant exchange is not available for actuators on stages that include the C3 model.

- 真空グリス仕様の型式は末尾に“-V”が付きます。詳細についてはC-003ページを参照して下さい。C3-CL、C3-R-CL、C3-RRR-CLのグリス交換は、本体のみとなります。Vacuum lubricant model has“-V” at the end of model number. Page C-003 for further information. Lubricant exchange is not available for actuators on stages that include the C3 model.
- お客様のご要望により製品の改造も承ります。詳しくは営業部までお問い合わせ下さい。We appreciate the product customizing. Contact us for further information.
- アクセサリーについてはO-001ページを参照して下さい。Refer to page O-001 for information on accessory.

システム
製品
System
Products

産業用
Industrial

実験用
Experimental

手動精密
ステージ
Manual
Stage

X・XY
X・XY

Z
Z

回転
Rotation

スイベル
(ゴニオ)
Swivel
(Tilt)

自動精密
ステージ
Motorized
Stage

X・XY
X・XY

Z
Z

回転
Rotation

スイベル
(ゴニオ)
Swivel
(Tilt)

アライ
メント
ステージ
XYθ

真空
ステージ
Vacuum
Stage

制御装置
Control
Electron-
ics

モーター
コントローラ
Motor
Controller

ドライバ
ボックス
Driver
Box

アプリ
ケーション
Applica-
tion

モーター
ドライバ
Motor
Driver

モーター
ケーブル
Motor
Cable

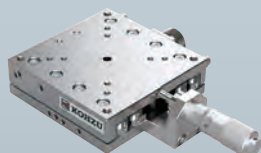
付録
Appendix

アクセ
サリー
Accesso-
ries

検査
システム
Inspection
System

手動X・XYステージ / テーブルサイズ 70×70

Manual X, XY Linear Stages / Table Size 70×70



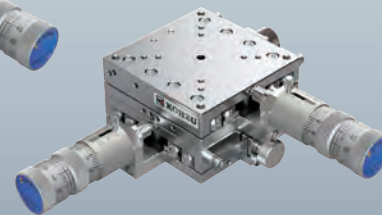
XM07F-C1



YM07F-C1

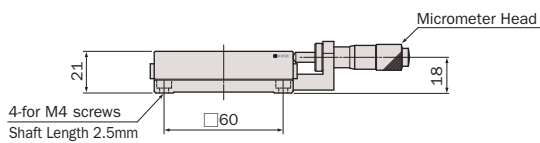
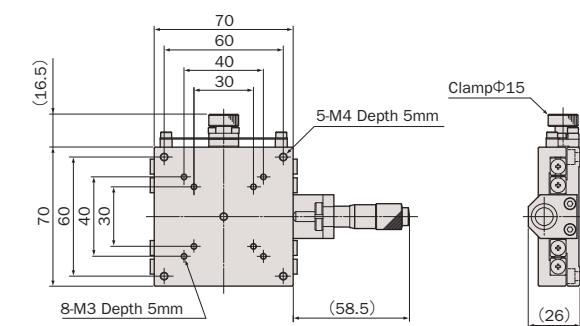


XM07F-C3-CL

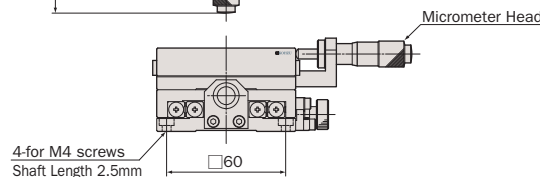
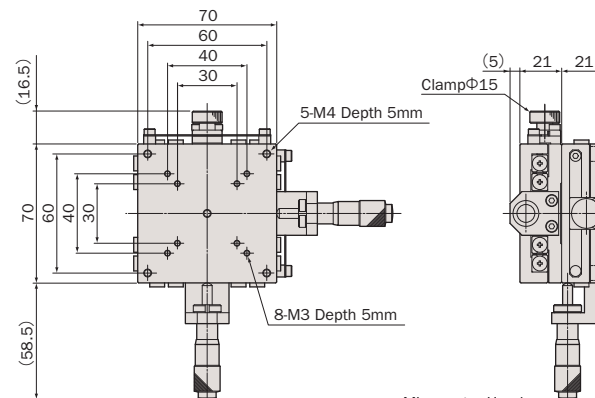


YM07F-C3-CL

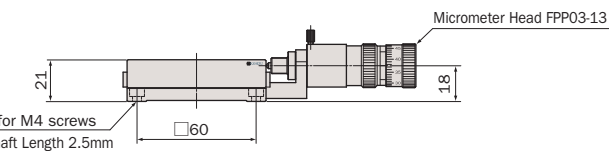
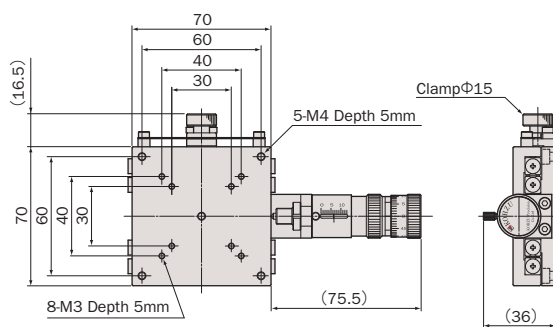
● XM07F-C1



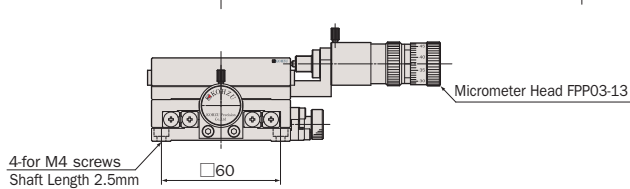
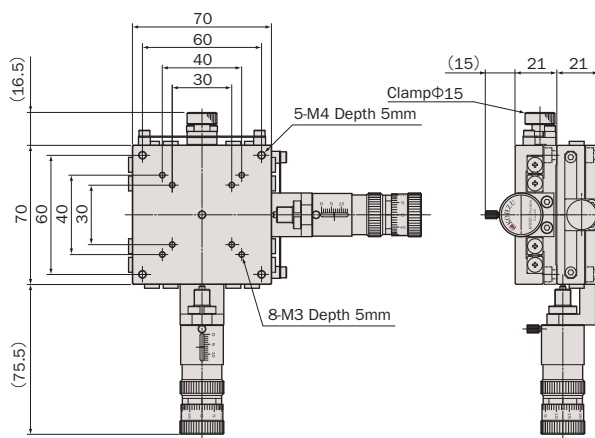
● YM07F-C1



● XM07F-C3-CL



● YM07F-C3-CL



鉄 / クロスローラガイド / マイクロメータセンター押し

Steel Body / Cross-Roller Guide / Center-Mount Micrometer



型式 Model Number	XM07F-C1	YM07F-C1	XM07F-C3-CL	YM07F-C3-CL
勝手違い型式 ※1 Mirror Model Number	XM07F-C1-R	YM07F-C1-RRR	XM07F-C3-R-CL	YM07F-C3-RRR-CL
テーブル面 Table Size	70mm×70mm			
案内方式 Guide Mechanism	精密クロスローラガイド Cross-Roller Guide			
移動範囲 Motion Range	±6.5mm		粗動 13mm, 微動 0.3mm Coarse 13mm, Fine 0.3mm	
真直度 Straightness	≤2μm/13mm			
最小読み取り Minimum Readout	10μm/目盛 10μm/div		粗動 10μm/目盛, 微動 ≈ 0.5μm/目盛 Coarse 10μm/div, Fine ≈ 0.5μm/div	
モーメント剛性 ※2 Moment Load Stiffness	0.08 arcsec/N·cm	0.16 arcsec/N·cm	0.08 arcsec/N·cm	0.16 arcsec/N·cm
水平耐荷重 Load Capacity (Horizontal)	117.6N (12kgf)	107.8N (11kgf)	117.6N (12kgf)	107.8N (11kgf)
材質 Material	鉄 Steel			
外観 Finish	ニッケルメッキ仕上げ Nickel Plating			
自重 Weight	0.92kg	1.84kg	0.96kg	1.92kg
直交度 Perpendicularity	—	≤20μm/13mm	—	≤20μm/13mm
駆動方式 Actuator	マイクロメータヘッド (13mm) Micrometer (13mm)		精密ポジショナー FPP03-13 (13mm) Fine Pitch Positioner FPP03-13 (13mm)	
クリーニングス仕様型式 Clean Room Lubricant Model Number	XM07F-C1-C	YM07F-C1-C	XM07F-C3-CL-C	YM07F-C3-CL-C
真空グリス仕様型式 Vacuum Lubricant Model Number	XM07F-C1-V	YM07F-C1-V	XM07F-C3-CL-V	YM07F-C3-CL-V

※1 勝手違い、重ねの組勝手についてはD-004ページを参照して下さい。
Refer to page D-004 for Information on Standard and Mirror Symmetry Configuration.

※2 Xステージ単体のモーメント剛性はロール剛性となります。
Moment Stiffness of single X stage is measured in Roll Direction.

縦置きZ仕様 Vertical X linear stage customizing

縦置き用ブラケットを用いることで、XステージをZステージとして利用することが可能です。ただし、落下防止のためにステージをZ仕様にする必要があります（無償で対応致します）。Z仕様への改造についてはD-004ページの組勝手表も併せてご覧下さい。標準タイプの縦置きZステージについてはE-016ページをご覧ください。
X linear stage can utilize as a vertical stage by the use of an option bracket. However, such X linear stage should customize Z-specification (service without charge). Refer to page D-004 for further information. About the standard vertical X linear stage, refer to page E-016 for further information.

- オーバーホール費に交換部品代は含まれません。詳細については15ページを参照して下さい（マイクロメータヘッドはオーバーホール対象外となります）。
Additional parts cost is not included on Overhaul cost. Refer to page 16 for further information (Micrometer is not included in the overhaul).
- クリーングリス仕様の型式は末尾に“-C”が付きます。詳細についてはC-003ページを参照して下さい。C3-CL、C3-R-CL、C3-RRR-CLのグリス交換は、本体のみとなります。
Clean room lubricant model has “-C” at the end of model number. Page C-003 for further information. Lubricant exchange is not available for actuators on stages that include the C3 model.
- 真空グリス仕様の型式は末尾に“-V”が付きます。詳細についてはC-003ページを参照して下さい。C3-CL、C3-R-CL、C3-RRR-CLのグリス交換は、本体のみとなります。
Vacuum lubricant model has “-V” at the end of model number. Page C-003 for further information. Lubricant exchange is not available for actuators on stages that include the C3 model.
- お客様のご要望により製品の改造も承ります。詳しくは営業部までお問い合わせ下さい。
We appreciate the product customizing. Contact us for further information.
- アクセサリーについてはO-001ページを参照して下さい。
Refer to page O-001 for information on accessory.

システム
製品
System
Products

産業用
Industrial

実験用
Experimental

手動精密
ステージ
Manual
Stage

X・XY
X・XY

Z
Z

回転
Rotation

スイベル
(ゴニオ)
Swivel
(Tilt)

自動精密
ステージ
Motorized
Stage

X・XY
X・XY

Z
Z

回転
Rotation

スイベル
(ゴニオ)
Swivel
(Tilt)

アライ
メント
ステージ
XYθ

真空
ステージ
Vacuum
Stage

制御装置
Control
Electron-
ics

モーター
コントローラ
Motor
Controller

ドライバ
ボックス
Driver
Box

アプリ
ケーション
Applica-
tion

モーター
ドライバ
Motor
Driver

モーター
ケーブル
Motor
Cable

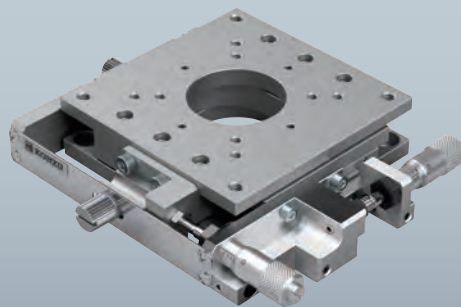
付録
Appendix

アクセ
サリー
Accesso-
ries

検査
システム
Inspection
System

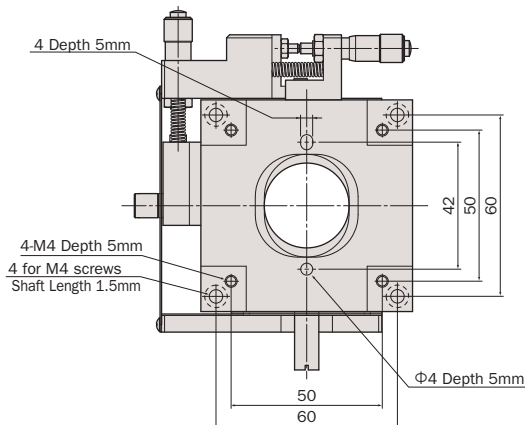
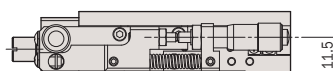
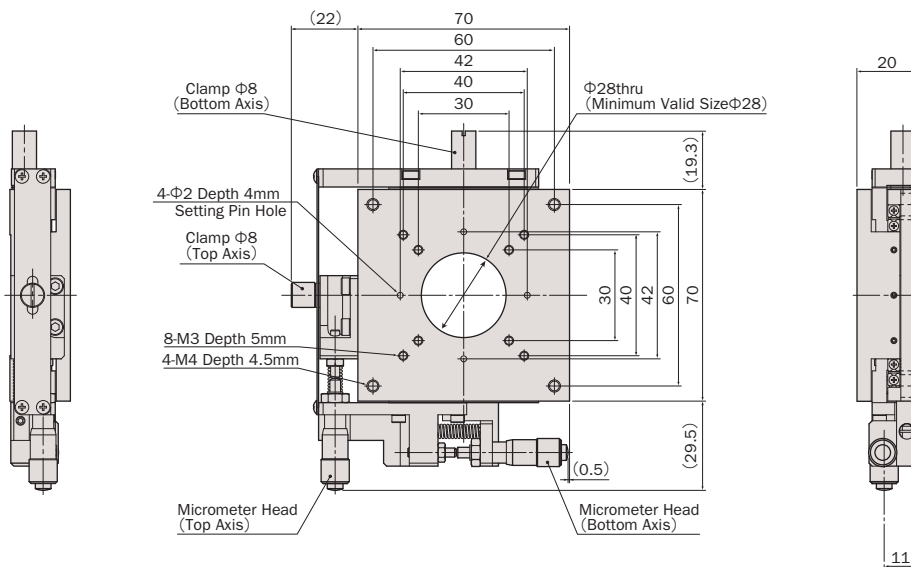
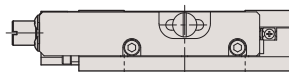
手動薄型XYステージ / テーブルサイズ 70×70

Manual Thin XY Linear Stage / Table Size 70×70



YM07A-S1W

YM07A-S1W



裏面
Back Side

低頭ネジ (付属品) での取り付けとなります。
Mounting by low head screw (attachment)

アルミ / クロスローラガイド / マイクロメータサイド押し

Aluminum Body / Cross-Roller Guide / Side-Mount Micrometer



型式 Model Number	YM07A-S1W
勝手違い型式 Mirror Model Number	—
テーブル面 Table Size	70mm×70mm
案内方式 Guide Mechanism	精密クロスローラガイド Cross-Roller Guide
移動範囲 Motion Range	±3mm
真直度 Straightness	≤1μm/6mm
最小読み取り Minimum Readout	10μm/目盛 10μm/div
モーメント剛性 Moment Load Stiffness	0.4 arcsec/N·cm
水平耐荷重 Load Capacity (Horizontal)	49N (5kgf)
材質 Material	アルミ合金 Aluminum Alloy
外観 Finish	白色仕上げ Clear-Matt Anodizing
自重 Weight	0.36kg
直交度 Perpendicularity	≤5μm/6mm
駆動方式 Actuator	マイクロメータヘッド (6.5mm) Micrometer (6.5mm)
クリーングリス仕様型式 Clean Room Lubricant Model Number	YM07A-S1W-C
真空グリス仕様型式 Vacuum Lubricant Model Number	YM07A-S1W-V

- オーバーホール費に交換部品代は含まれません。詳細については15ページを参照して下さい (マイクロメータヘッドはオーバーホール対象外となります)。
Additional parts cost is not included on Overhaul cost. Refer to page 16 for further information (Micrometer is not included in the overhaul).
- クリーングリス仕様の型式は末尾に“-C”が付きます。詳細についてはC-003ページを参照して下さい。
Clean room lubricant model has “-C” at the end of model number. Page C-003 for further information.

- 真空グリス仕様の型式は末尾に“-V”が付きます。詳細についてはC-003ページを参照して下さい。
Vacuum lubricant model has “-V” at the end of model number. Page C-003 for further information.
- お客様のご要望により製品の改造も承ります。
詳しくは営業部までお問い合わせ下さい。
We appreciate the product customizing. Contact us for further information.
- アクセサリーについてはO-001ページを参照して下さい。
Refer to page O-001 for information on accessory.

システム
製品
System
Products

産業用
Industrial

実験用
Experimental

手動精密
ステージ
Manual
Stage

X・XY
X・XY

Z
Z

回転
Rotation

スイベル
(ゴニオ)
Swivel
(Tilt)

自動精密
ステージ
Motorized
Stage

X・XY
X・XY

Z
Z

回転
Rotation

スイベル
(ゴニオ)
Swivel
(Tilt)

アライ
メント
ステージ
XYθ

真空
ステージ
Vacuum
Stage

制御装置
Control
Electron-
ics

モーター
コントローラ
Motor
Controller

ドライバ
ボックス
Driver
Box

アプリ
ケーション
Applica-
tion

モーター
ドライバ
Motor
Driver

モーター
ケーブル
Motor
Cable

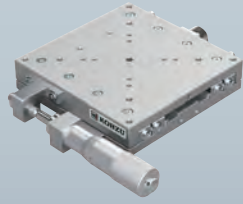
付録
Appendix

アクセ
サリー
Accesso-
ries

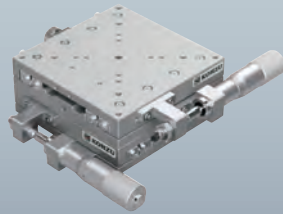
検査
システム
Inspection
System

手動X・XYステージ / テーブルサイズ 100×100

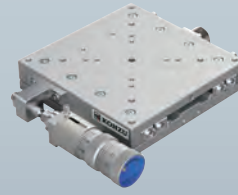
Manual X,XY Linear Stages / Table Size 100×100



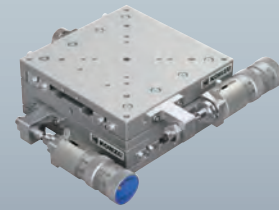
XM10A-S1



YM10A-S1

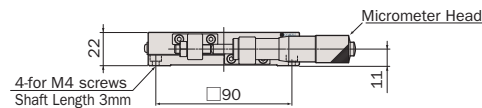
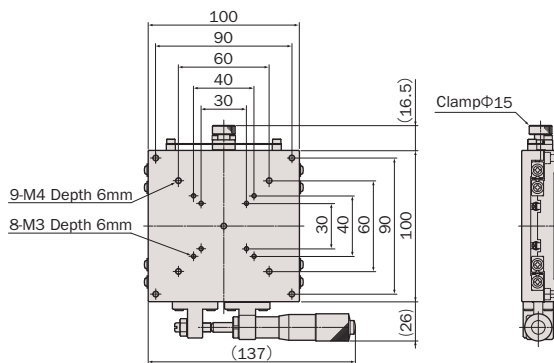


XM10A-S3-CL

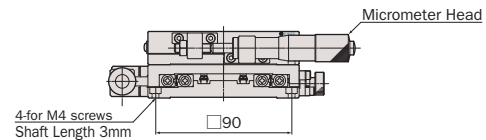
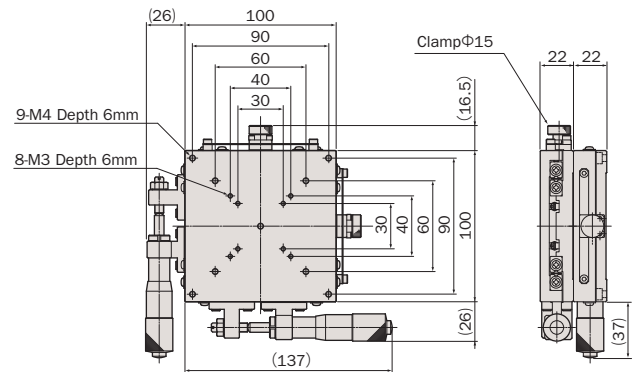


YM10A-S3-CL

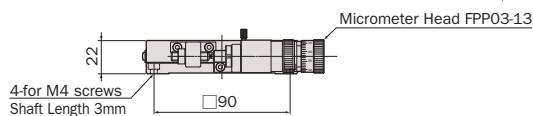
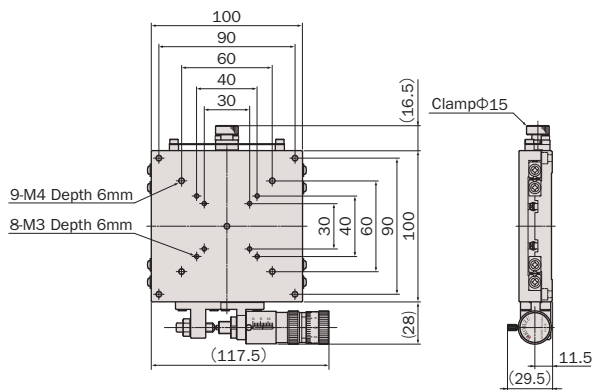
● XM10A-S1



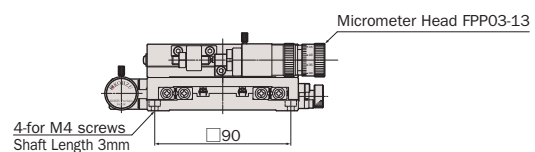
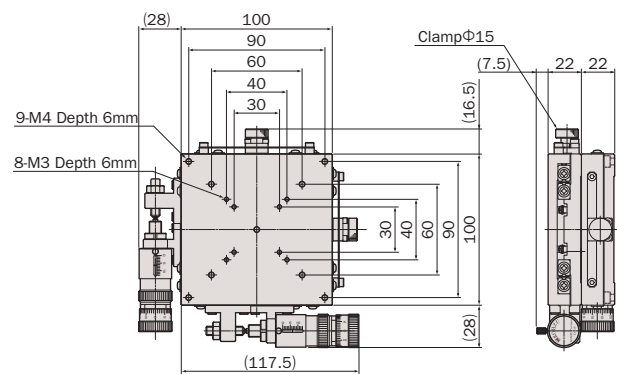
● YM10A-S1



● XM10A-S3-CL



● YM10A-S3-CL



アルミ / クロスローラガイド / マイクロメータサイド押し

Aluminum Body / Cross-Roller Guide / Side-Mount Micrometer



型式 Model Number	XM10A-S1	YM10A-S1	XM10A-S3-CL	YM10A-S3-CL
勝手違い型式 ※1 Mirror Model Number	XM10A-S1-R	YM10A-S1-RRR	XM10A-S3-R-CL	YM10A-S3-RRR-CL
テーブル面 Table Size	100mm×100mm			
案内方式 Guide Mechanism	精密クロスローラガイド Cross-Roller Guide			
移動範囲 Motion Range	±12.5mm		粗動 13mm, 微動 0.3mm Coarse 13mm, Fine 0.3mm	
真直度 Straightness	≤2μm/25mm		≤1.5μm/13mm	
最小読み取り Minimum Readout	10μm/目盛 10μm/div		粗動 10μm/目盛, 微動 ≈ 0.5μm/目盛 Coarse 10μm/div, Fine ≈ 0.5μm/div	
モーメント剛性 ※2 Moment Load Stiffness	0.07 arcsec/N·cm	0.14 arcsec/N·cm	0.07 arcsec/N·cm	0.14 arcsec/N·cm
水平耐荷重 Load Capacity (Horizontal)	98N (10kgf)	88.2N (9kgf)	98N (10kgf)	88.2N (9kgf)
材質 Material	アルミ合金 Aluminum Alloy			
外観 Finish	白色仕上げ Clear-Matt Anodizing			
自重 Weight	0.85kg	1.7kg	0.85kg	1.7kg
直交度 Perpendicularity	—	≤20μm/25mm	—	≤20μm/13mm
駆動方式 Actuator	マイクロメータヘッド (25mm) Micrometer (25mm)		精密ポジショナー FPP03-13 (13mm) Fine Pitch Positioner FPP03-13 (13mm)	
クリーニングス仕様型式 Clean Room Lubricant Model Number	XM10A-S1-C	YM10A-S1-C	XM10A-S3-CL-C	YM10A-S3-CL-C
真空グリス仕様型式 Vacuum Lubricant Model Number	XM10A-S1-V	YM10A-S1-V	XM10A-S3-CL-V	YM10A-S3-CL-V

※1 勝手違い、重ねの組勝手についてはD-004ページを参照して下さい。
Refer to page D-004 for Information on Standard and Mirror Symmetry Configuration.

※2 Xステージ単体のモーメント剛性はロール剛性となります。
Moment Stiffness of single X stage is measured in Roll Direction.

縦置きZ仕様 Vertical X linear stage customizing

縦置き用ブラケットを用いることで、XステージをZステージとして利用することが可能です。ただし、落下防止のためにステージをZ仕様にする必要があります（無償で対応致します）。Z仕様への改造についてはD-004ページの組勝手表も併せてご覧下さい。標準タイプの縦置きZステージについてはE-016ページをご覧ください。X linear stage can utilize as a vertical stage by the use of an option bracket. However, such X linear stage should customize Z-specification (service without charge). Refer to page D-004 for further information. About the standard vertical X linear stage, refer to page E-016 for further information.

- オーバーホール費に交換部品代は含まれません。詳細については15ページを参照して下さい（マイクロメータヘッドはオーバーホール対象外となります）。Additional parts cost is not included in Overhaul cost. Refer to page 16 for further information (Micrometer is not included in the overhaul).
- クリーニングス仕様の型式は末尾に“-C”が付きます。詳細についてはC-003ページを参照して下さい。S3-CL、S3-R-CL、S3-RRR-CLのグリス交換は、本体のみとなります。Clean room lubricant model has “-C” at the end of model number. Page C-003 for further information. Lubricant exchange is not available for actuators on stages that include the S3 model.

- 真空グリス仕様の型式は末尾に“-V”が付きます。詳細についてはC-003ページを参照して下さい。S3-CL、S3-R-CL、S3-RRR-CLのグリス交換は、本体のみとなります。Vacuum lubricant model has “-V” at the end of model number. Page C-003 for further information. Lubricant exchange is not available for actuators on stages that include the S3 model.
- お客様のご要望により製品の改造も承ります。詳しくは営業部までお問い合わせ下さい。We appreciate the product customizing. Contact us for further information.
- アクセサリーについてはO-001ページを参照して下さい。Refer to page O-001 for information on accessory.

システム
製品
System
Products

産業用
Industrial

実験用
Experimental

手動精密
ステージ
Manual
Stage

X・XY
X・XY

Z
Z

回転
Rotation

スイベル
(ゴニオ)
Swivel
(Tilt)

自動精密
ステージ
Motorized
Stage

X・XY
X・XY

Z
Z

回転
Rotation

スイベル
(ゴニオ)
Swivel
(Tilt)

アライ
メント
ステージ
XYθ

真空
ステージ
Vacuum
Stage

制御装置
Control
Electron-
ics

モーター
コントローラ
Motor
Controller

ドライバ
ボックス
Driver
Box

アプリ
ケーション
Applica-
tion

モーター
ドライバ
Motor
Driver

モーター
ケーブル
Motor
Cable

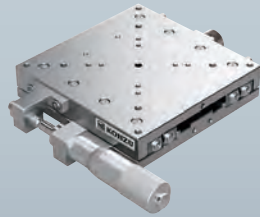
付録
Appendix

アクセ
サリー
Accesso-
ries

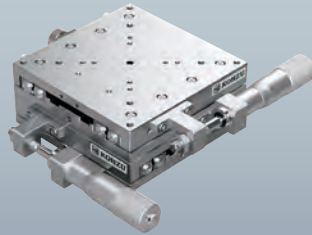
検査
システム
Inspection
System

手動X・XYステージ / テーブルサイズ 100×100

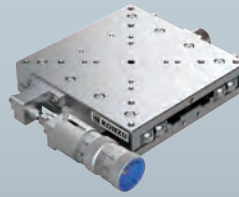
Manual X, XY Linear Stages / Table Size 100×100



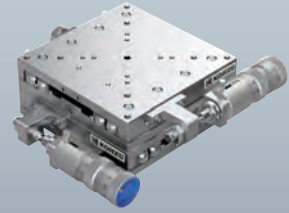
XM10F-S1



YM10F-S1

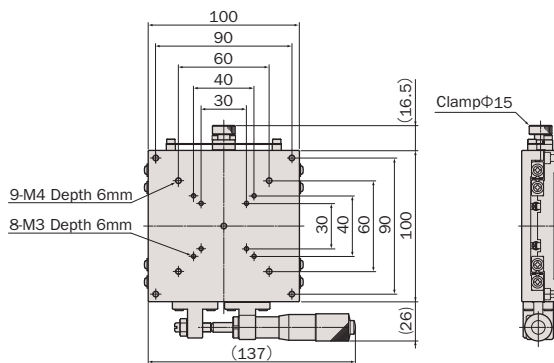


XM10F-S3-CL

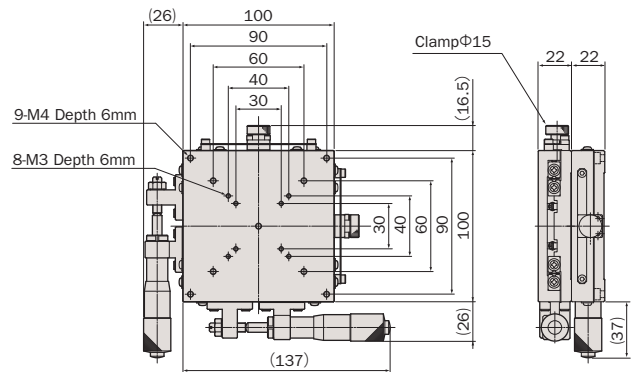


YM10F-S3-CL

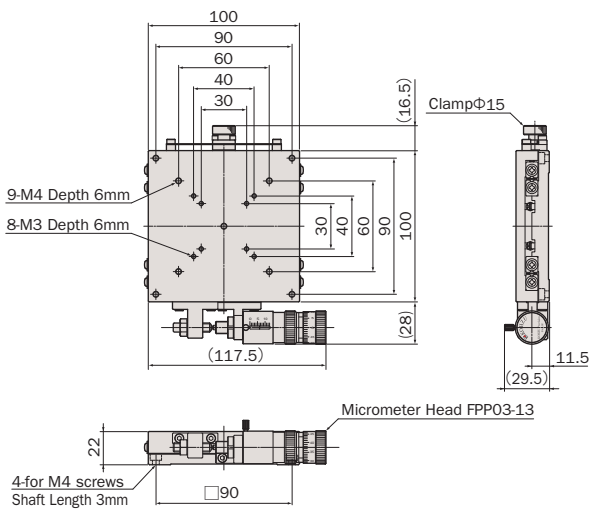
● XM10F-S1



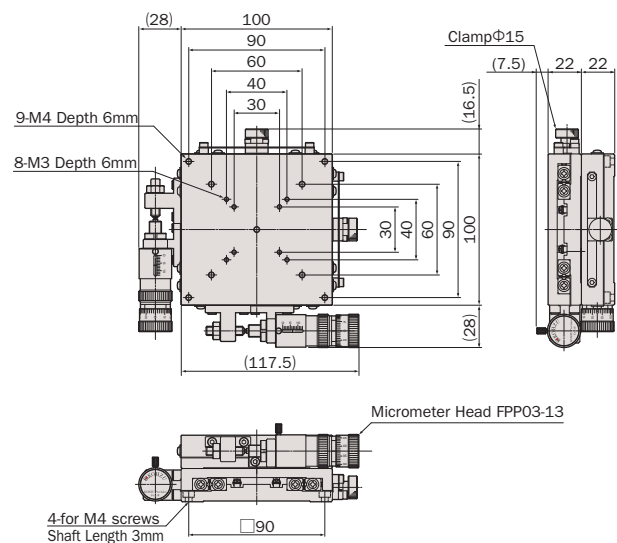
● YM10F-S1



● XM10F-S3-CL



● YM10F-S3-CL



鉄 / クロスローラガイド / マイクロメータサイド押し

Steel Body / Cross-Roller Guide / Side-Mount Micrometer



型式 Model Number	XM10F-S1	YM10F-S1	XM10F-S3-CL	YM10F-S3-CL
勝手違い型式 ※1 Mirror Model Number	XM10F-S1-R	YM10F-S1-RRR	XM10F-S3-R-CL	YM10F-S3-RRR-CL
テーブル面 Table Size	100mm×100mm			
案内方式 Guide Mechanism	精密クロスローラガイド Cross-Roller Guide			
移動範囲 Motion Range	±12.5mm		粗動 13mm, 微動 0.3mm Coarse 13mm, Fine 0.3mm	
真直度 Straightness	≤2μm/25mm		≤1.5μm/13mm	
最小読み取り Minimum Readout	10μm/目盛 10μm/div		粗動 10μm/目盛, 微動 ≈ 0.5μm/目盛 Coarse 10μm/div, Fine ≈ 0.5μm/div	
モーメント剛性 ※2 Moment Load Stiffness	0.04 arcsec/N·cm	0.08 arcsec/N·cm	0.04 arcsec/N·cm	0.08 arcsec/N·cm
水平耐荷重 Load Capacity (Horizontal)	196N (20kgf)	176.4N (18kgf)	196N (20kgf)	176.4N (18kgf)
材質 Material	鉄 Steel			
外観 Finish	ニッケルメッキ仕上げ Nickel Plating			
自重 Weight	1.6kg	3.2kg	1.6kg	3.2kg
直交度 Perpendicularity	—	≤20μm/25mm	—	≤20μm/13mm
駆動方式 Actuator	マイクロメータヘッド (25mm) Micrometer (25mm)		精密ポジショナー FPP03-13 (13mm) Fine Pitch Positioner FPP03-13 (13mm)	
クリーニングス仕様型式 Clean Room Lubricant Model Number	XM10F-S1-C	YM10F-S1-C	XM10F-S3-CL-C	YM10F-S3-CL-C
真空グリス仕様型式 Vacuum Lubricant Model Number	XM10F-S1-V	YM10F-S1-V	XM10F-S3-CL-V	YM10F-S3-CL-V

※1 勝手違い、重ねの組勝手についてはD-004ページを参照して下さい。
Refer to page D-004 for Information on Standard and Mirror Symmetry Configuration.

※2 Xステージ単体のモーメント剛性はロール剛性となります。
Moment Stiffness of single X stage is measured in Roll Direction.

縦置きZ仕様 Vertical X linear stage customizing

縦置き用ブラケットを用いることで、XステージをZステージとして利用することが可能です。ただし、落下防止のためにステージをZ仕様にする必要があります（無償で対応致します）。Z仕様への改造についてはD-004ページの組勝手表も併せてご覧下さい。標準タイプの縦置きZステージについてはE-016ページをご覧ください。X linear stage can utilize as a vertical stage by the use of an option bracket. However, such X linear stage should customize Z-specification (service without charge). Refer to page D-004 for further information. About the standard vertical X linear stage, refer to page E-016 for further information.

- オーバーホール費に交換部品代は含まれません。詳細については15ページを参照して下さい（マイクロメータヘッドはオーバーホール対象外となります）。Additional parts cost is not included in Overhaul cost. Refer to page 16 for further information (Micrometer is not included in the overhaul).
- クリーニングス仕様の型式は末尾に“-C”が付きます。詳細についてはC-003ページを参照して下さい。S3-CL、S3-R-CL、S3-RRR-CLのグリス交換は、本体のみとなります。Clean room lubricant model has “-C” at the end of model number. Page C-003 for further information. Lubricant exchange is not available for actuators on stages that include the S3 model.
- 真空グリス仕様の型式は末尾に“-V”が付きます。詳細についてはC-003ページを参照して下さい。S3-CL、S3-R-CL、S3-RRR-CLのグリス交換は、本体のみとなります。Vacuum lubricant model has “-V” at the end of model number. Page C-003 for further information. Lubricant exchange is not available for actuators on stages that include the S3 model.
- お客様のご要望により製品の改造も承ります。詳しくは営業部までお問い合わせ下さい。We appreciate the product customizing. Contact us for further information.
- アクセサリーについてはO-001ページを参照して下さい。Refer to page O-001 for information on accessory.

システム
製品
System
Products

産業用
Industrial

実験用
Experimental

手動精密
ステージ
Manual
Stage

X・XY
X・XY

Z
Z

回転
Rotation

スイベル
(ゴニオ)
Swivel
(Tilt)

自動精密
ステージ
Motorized
Stage

X・XY
X・XY

Z
Z

回転
Rotation

スイベル
(ゴニオ)
Swivel
(Tilt)

アライ
メント
ステージ
XYθ

真空
ステージ
Vacuum
Stage

制御装置
Control
Electron-
ics

モーター
コントローラ
Motor
Controller

ドライバ
ボックス
Driver
Box

アプリ
ケーション
Applica-
tion

モーター
ドライバ
Motor
Driver

モーター
ケーブル
Motor
Cable

付録
Appendix

アクセ
サリー
Accesso-
ries

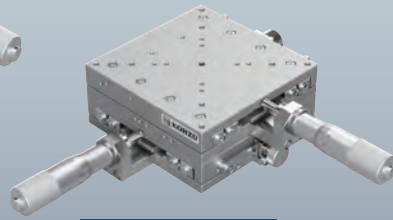
検査
システム
Inspection
System

手動X・XYステージ / テーブルサイズ 100×100

Manual X, XY Linear Stages / Table Size 100×100



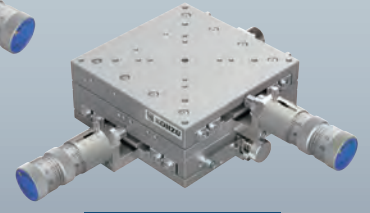
XM10A-C1



YM10A-C1

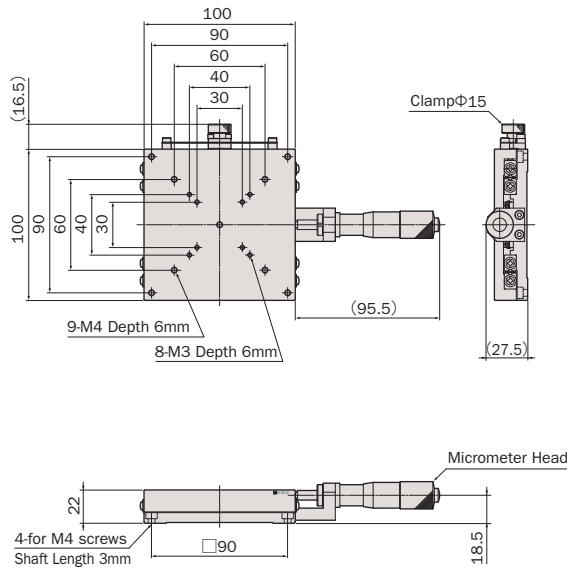


XM10A-C3-CL

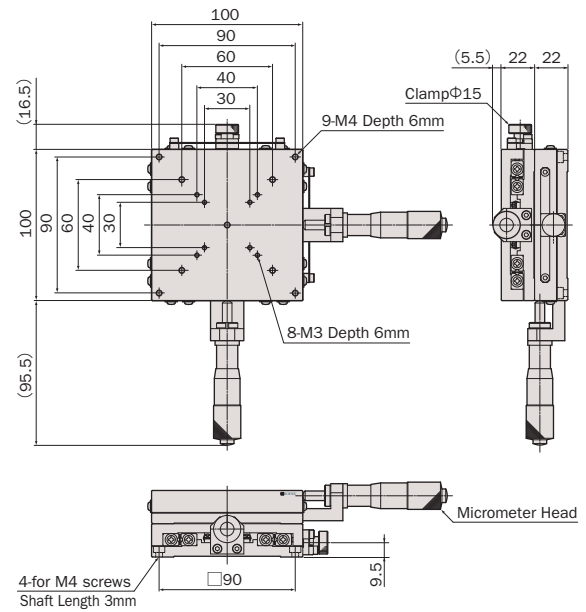


YM10A-C3-CL

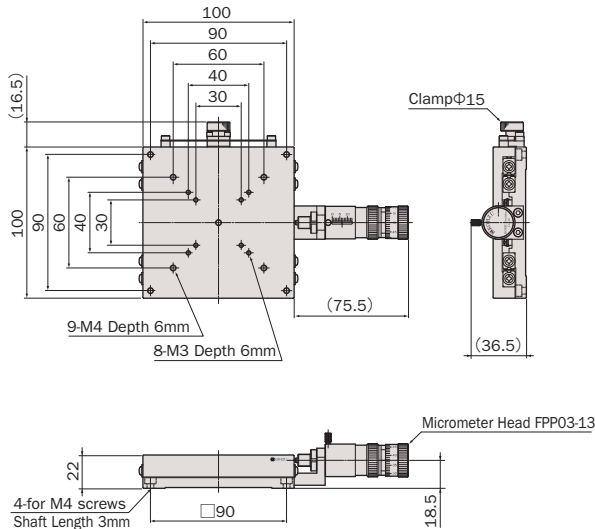
● XM10A-C1



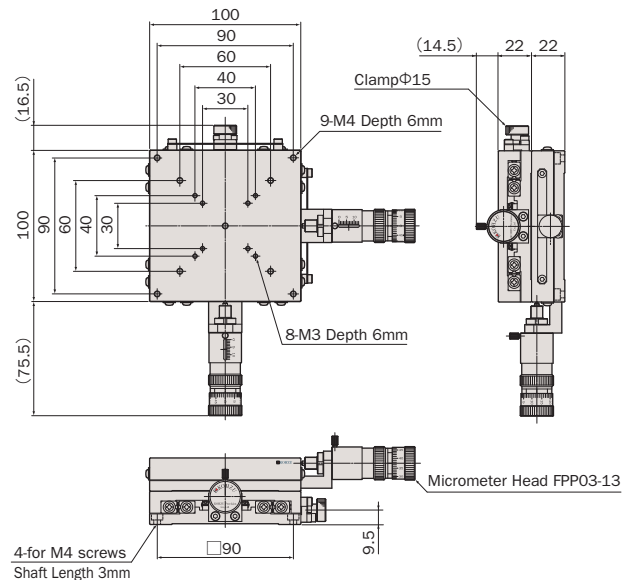
● YM10A-C1



● XM10A-C3-CL



● YM10A-C3-CL



アルミ / クロスローラガイド / マイクロメータセンター押し

Aluminum Body / Cross-Roller Guide / Center-Mount Micrometer



型式 Model Number	XM10A-C1	YM10A-C1	XM10A-C3-CL	YM10A-C3-CL
勝手違い型式 Mirror Model Number ※1	XM10A-C1-R	YM10A-C1-RRR	XM10A-C3-R-CL	YM10A-C3-RRR-CL
テーブル面 Table Size	100mm×100mm			
案内方式 Guide Mechanism	精密クロスローラガイド Cross-Roller Guide			
移動範囲 Motion Range	±12.5mm		粗動 13mm, 微動 0.3mm Coarse 13mm, Fine 0.3mm	
真直度 Straightness	≤2μm/25mm		≤1.5μm/13mm	
最小読み取り Minimum Readout	10μm/目盛 10μm/div		粗動 10μm/目盛, 微動 ≈ 0.5μm/目盛 Coarse 10μm/div, Fine ≈ 0.5μm/div	
モーメント剛性 ※2 Moment Load Stiffness	0.07 arcsec/N·cm	0.14 arcsec/N·cm	0.07 arcsec/N·cm	0.14 arcsec/N·cm
水平耐荷重 Load Capacity (Horizontal)	98N (10kgf)	88.2N (9kgf)	98N (10kgf)	88.2N (9kgf)
材質 Material	アルミ合金 Aluminum Alloy			
外観 Finish	白色仕上げ Clear-Matt Anodizing			
自重 Weight	0.85kg	1.7kg	0.85kg	1.7kg
直交度 Perpendicularity	—	≤20μm/25mm	—	≤20μm/13mm
駆動方式 Actuator	マイクロメータヘッド (25mm) Micrometer (25mm)		精密ポジショナー-FPP03-13 (13mm) Fine Pitch Positioner FPP03-13 (13mm)	
クリーニング仕様型式 Clean Room Lubricant Model Number	XM10A-C1-C	YM10A-C1-C	XM10A-C3-CL-C	YM10A-C3-CL-C
真空グリス仕様型式 Vacuum Lubricant Model Number	XM10A-C1-V	YM10A-C1-V	XM10A-C3-CL-V	YM10A-C3-CL-V

※1 勝手違い、重ねの組勝手についてはD-004ページを参照して下さい。
Refer to page D-004 for Information on Standard and Mirror Symmetry Configuration.

※2 Xステージ単体のモーメント剛性はロール剛性となります。
Moment Stiffness of single X stage is measured in Roll Direction.

縦置きZ仕様 Vertical X linear stage customizing

縦置き用ブラケットを用いることで、XステージをZステージとして利用することが可能です。ただし、落下防止のためにステージをZ仕様にする必要があります（無償で対応致します）。Z仕様への改造についてはD-004ページの組勝手表も併せてご覧下さい。標準タイプの縦置きZステージについてはE-016ページをご覧ください。X linear stage can utilize as a vertical stage by the use of an option bracket. However, such X linear stage should customize Z-specification (service without charge). Refer to page D-004 for further information. About the standard vertical X linear stage, refer to page E-016 for further information.

- オーバーホール費に交換部品代は含まれません。詳細については15ページを参照して下さい（マイクロメータヘッドはオーバーホール対象外となります）。Additional parts cost is not included on Overhaul cost. Refer to page 16 for further information (Micrometer is not included in the overhaul).
- クリーニング仕様タイプの型式は末尾に“-C”が付きます。詳細についてはC-003ページを参照して下さい。C3-CL、C3-R-CL、C3-RRR-CLのグリス交換は、本体のみとなります。Clean room lubricant model has “-C” at the end of model number. Page C-003 for further information. Lubricant exchange is not available for actuators on stages that include the C3 model.

- 真空グリス仕様の型式は末尾に“-V”が付きます。詳細についてはC-003ページを参照して下さい。C3-CL、C3-R-CL、C3-RRR-CLのグリス交換は、本体のみとなります。Vacuum lubricant model has “-V” at the end of model number. Page C-003 for further information. Lubricant exchange is not available for actuators on stages that include the C3 model.
- お客様のご要望により製品の改造も承ります。詳しくは営業部までお問い合わせ下さい。We appreciate the product customizing. Contact us for further information.
- アクセサリーについてはO-001ページを参照して下さい。Refer to page O-001 for information on accessory.

システム
製品
System
Products

産業用
Industrial

実験用
Experimental

手動精密
ステージ
Manual
Stage

X・XY
X・XY

Z
Z

回転
Rotation

スイベル
(ゴニオ)
Swivel
(Tilt)

自動精密
ステージ
Motorized
Stage

X・XY
X・XY

Z
Z

回転
Rotation

スイベル
(ゴニオ)
Swivel
(Tilt)

アライ
メント
ステージ
XYθ

真空
ステージ
Vacuum
Stage

制御装置
Control
Electron-
ics

モーター
コントローラ
Motor
Controller

ドライバ
ボックス
Driver
Box

アプリ
ケーション
Applica-
tion

モーター
ドライバ
Motor
Driver

モーター
ケーブル
Motor
Cable

付録
Appendix

アクセ
サリー
Accesso-
ries

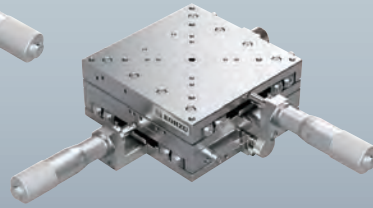
検査
システム
Inspection
System

手動X・XYステージ / テーブルサイズ 100×100

Manual X, XY Linear Stages / Table Size 100×100



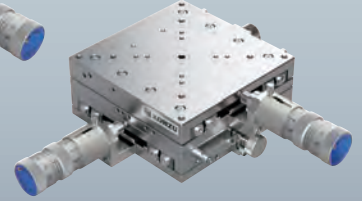
XM10F-C1



YM10F-C1

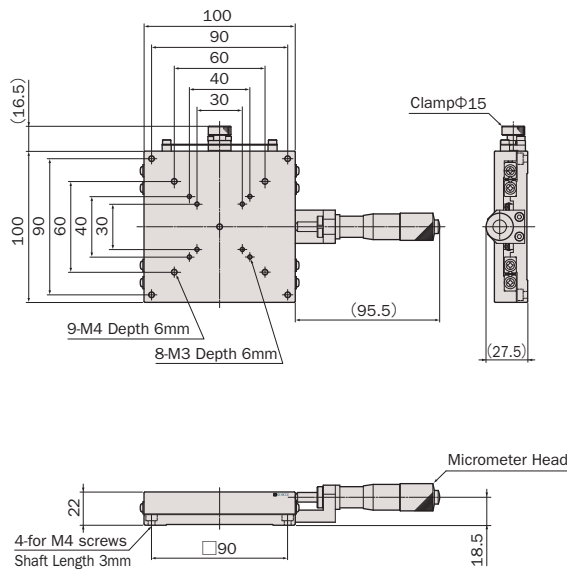


XM10F-C3-CL

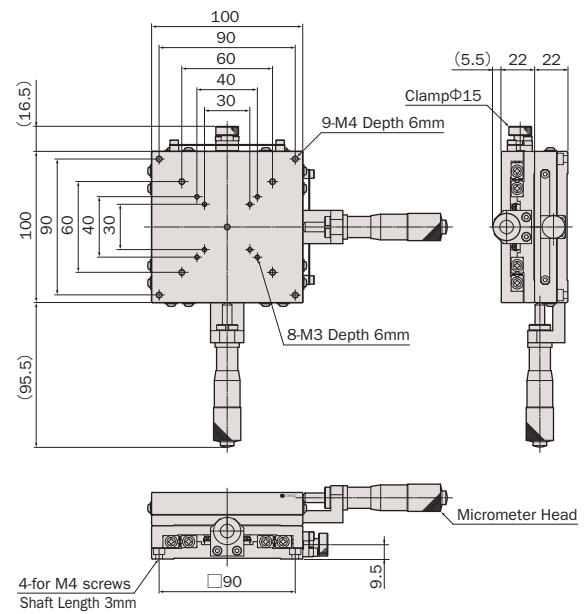


YM10F-C3-CL

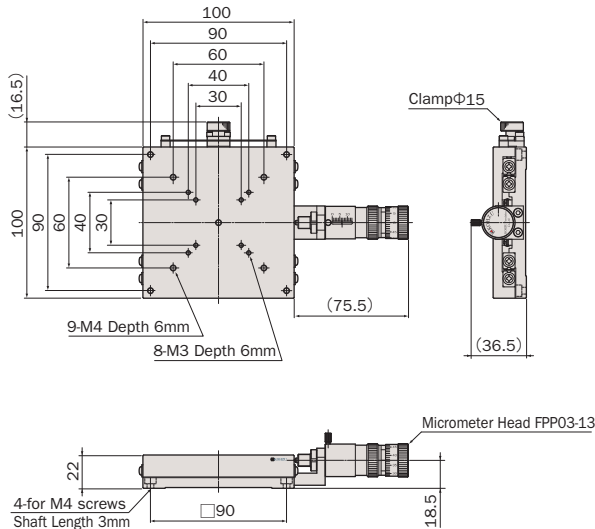
● XM10F-C1



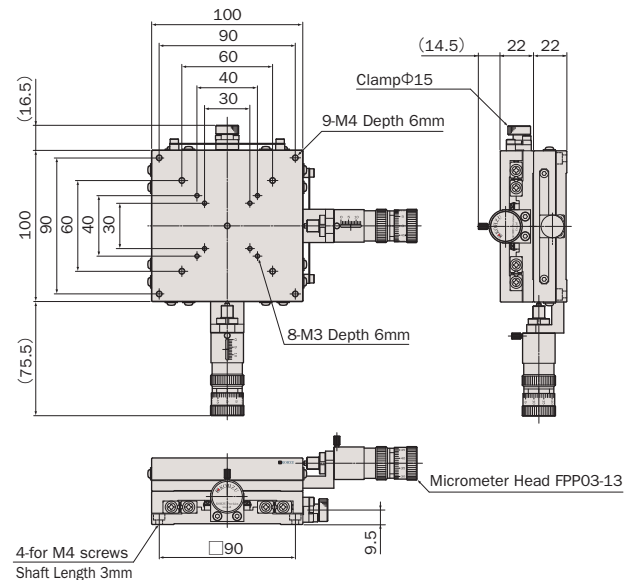
● YM10F-C1



● XM10F-C3-CL



● YM10F-C3-CL



鉄 / クロスローラガイド / マイクロメータセンター押し

Steel Body / Cross-Roller Guide / Center-Mount Micrometer



型式 Model Number	XM10F-C1	YM10F-C1	XM10F-C3-CL	YM10F-C3-CL
勝手違い型式 ※1 Mirror Model Number	XM10F-C1-R	YM10F-C1-RRR	XM10F-C3-R-CL	YM10F-C3-RRR-CL
テーブル面 Table Size	100mm×100mm			
案内方式 Guide Mechanism	精密クロスローラガイド Cross-Roller Guide			
移動範囲 Motion Range	±12.5mm		粗動 13mm, 微動 0.3mm Coarse 13mm, Fine 0.3mm	
真直度 Straightness	≤2μm/25mm		≤1.5μm/13mm	
最小読み取り Minimum Readout	10μm/目盛 10μm/div		粗動 10μm/目盛, 微動 ≈ 0.5μm/目盛 Coarse 10μm/div, Fine ≈ 0.5μm/div	
モーメント剛性 ※2 Moment Load Stiffness	0.04 arcsec/N·cm	0.08 arcsec/N·cm	0.04 arcsec/N·cm	0.08 arcsec/N·cm
水平耐荷重 Load Capacity (Horizontal)	196N (20kgf)	176.4N (18kgf)	196N (20kgf)	176.4N (18kgf)
材質 Material	鉄 Steel			
外観 Finish	ニッケルメッキ仕上げ Nickel Plating			
自重 Weight	1.6kg	3.2kg	1.6kg	3.2kg
直交度 Perpendicularity	—	≤20μm/25mm	—	≤20μm/13mm
駆動方式 Actuator	マイクロメータヘッド (25mm) Micrometer (25mm)		精密ポジショナー FPP03-13 (13mm) Fine Pitch Positioner FPP03-13 (13mm)	
クリーニングス仕様型式 Clean Room Lubricant Model Number	XM10F-C1-C	YM10F-C1-C	XM10F-C3-CL-C	YM10F-C3-CL-C
真空グリス仕様型式 Vacuum Lubricant Model Number	XM10F-C1-V	YM10F-C1-V	XM10F-C3-CL-V	YM10F-C3-CL-V

※1 勝手違い、重ねの組勝手についてはD-004ページを参照して下さい。
Refer to page D-004 for Information on Standard and Mirror Symmetry Configuration.

※2 Xステージ単体のモーメント剛性はロール剛性となります。
Moment Stiffness of single X stage is measured in Roll Direction.

縦置きZ仕様 Vertical X linear stage customizing

縦置き用ブラケットを用いることで、XステージをZステージとして利用することが可能です。ただし、落下防止のためにステージをZ仕様にする必要があります（無償で対応致します）。Z仕様への改造についてはD-004ページの組勝手表も併せてご覧下さい。標準タイプの縦置きZステージについてはE-016ページをご覧ください。
X linear stage can utilize as a vertical stage by the use of an option bracket. However, such X linear stage should customize Z-specification (service without charge). Refer to page D-004 for further information. About the standard vertical X linear stage, refer to page E-016 for further information.

- オーバーホール費に交換部品代は含まれません。詳細については15ページを参照して下さい（マイクロメータヘッドはオーバーホール対象外となります）。
Additional parts cost is not included on Overhaul cost. Refer to page 16 for further information (Micrometer is not included in the overhaul).
- クリーングリス仕様の型式は末尾に“-C”が付きます。詳細についてはC-003ページを参照して下さい。C3-CL、C3-R-CL、C3-RRR-CLのグリス交換は、本体のみとなります。
Clean room lubricant model has “-C” at the end of model number. Page C-003 for further information. Lubricant exchange is not available for actuators on stages that include the C3 model.
- 真空グリス仕様の型式は末尾に“-V”が付きます。詳細についてはC-003ページを参照して下さい。C3-CL、C3-R-CL、C3-RRR-CLのグリス交換は、本体のみとなります。
Vacuum lubricant model has “-V” at the end of model number. Page C-003 for further information. Lubricant exchange is not available for actuators on stages that include the C3 model.
- お客様のご要望により製品の改造も承ります。
詳しくは営業部までお問い合わせ下さい。
We appreciate the product customizing. Contact us for further information.
- アクセサリーについてはO-001ページを参照して下さい。
Refer to page O-001 for information on accessory.

システム
製品
System
Products

産業用
Industrial

実験用
Experimental

手動精密
ステージ
Manual
Stage

X・XY
X・XY

Z
Z

回転
Rotation

スイベル
(ゴニオ)
Swivel
(Tilt)

自動精密
ステージ
Motorized
Stage

X・XY
X・XY

Z
Z

回転
Rotation

スイベル
(ゴニオ)
Swivel
(Tilt)

アライ
メント
ステージ
XYθ

真空
ステージ
Vacuum
Stage

制御装置
Control
Electron-
ics

モーター
コントローラ
Motor
Controller

ドライバ
ボックス
Driver
Box

アプリ
ケーション
Applica-
tion

モーター
ドライバ
Motor
Driver

モーター
ケーブル
Motor
Cable

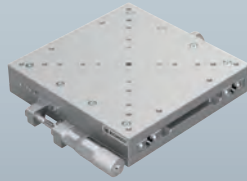
付録
Appendix

アクセ
サリー
Accesso-
ries

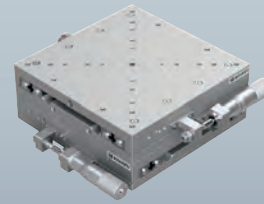
検査
システム
Inspection
System

手動X・XYステージ / テーブルサイズ 160×160

Manual X,XY Linear Stages / Table Size 160×160

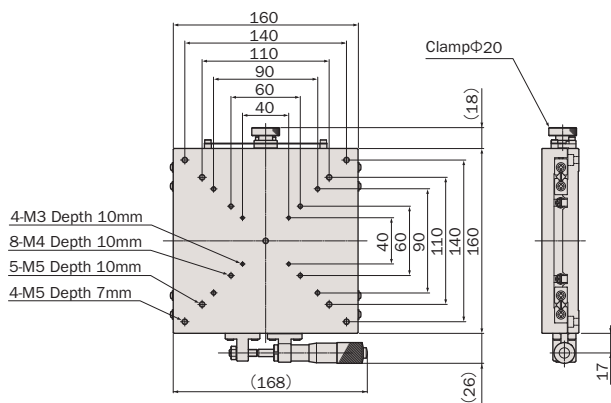


XM16A-S1

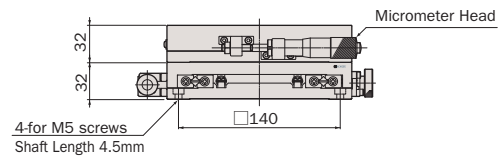
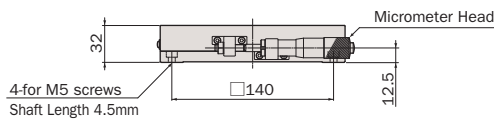
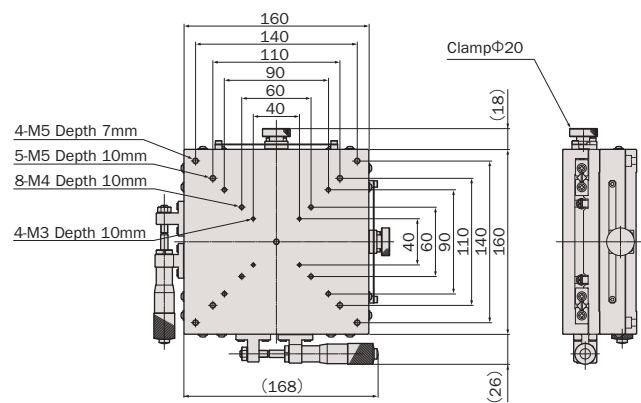


YM16A-S1

● XM16A-S1



● YM16A-S1



システム
製品
System
Products

産業用
Industrial

実験用
Experimental

手動精密
ステージ
Manual
Stage

X・XY
X・XY

Z
Z

回転
Rotation

スイベル
(ゴニオ)
Swivel
(Tilt)

自動精密
ステージ
Motorized
Stage

X・XY
X・XY

Z
Z

回転
Rotation

スイベル
(ゴニオ)
Swivel
(Tilt)

アライ
メント
ステージ
XYθ

真空
ステージ
Vacuum
Stage

制御装置
Control
Electron-
ics

モーター
コントローラ
Motor
Controller

ドライバ
ボックス
Driver
Box

アプリ
ケーション
Applica-
tion

モーター
ドライバ
Motor
Driver

モーター
ケーブル
Motor
Cable

付録
Appendix

アクセ
サリ
Accesso-
ries

検査
システム
Inspection
System

アルミ、鉄 / クロスローラガイド / マイクロメータサイド押し

Aluminum, Steel Body / Cross-Roller Guide / Side-Mount Micrometer



型式 Model Number	XM16A-S1	YM16A-S1
勝手違い型式 ※1 Mirror Model Number	XM16A-S1-R	YM16A-S1-RRR
テーブル面 Table Size	160mm×160mm	
案内方式 Guide Mechanism	精密クロスローラガイド Cross-Roller Guide	
移動範囲 Motion Range	±12.5mm	
真直度 Straightness	≤2μm/25mm	
最小読み取り Minimum Readout	10μm/目盛 10μm/div	
モーメント剛性 ※2 Moment Load Stiffness	0.03 arcsec/N·cm	0.06 arcsec/N·cm
水平耐荷重 Load Capacity (Horizontal)	196N (20kgf)	166.6N (17kgf)
材質 Material	アルミ合金 Aluminum Alloy	
外観 Finish	白色仕上げ Clear-Matt Anodizing	
自重 Weight	2.7kg	5.4kg
直交度 Perpendicularity	—	≤20μm/25mm
駆動方式 Actuator	マイクロメータヘッド (25mm) Micrometer (25mm)	
クリーニングス仕様型式 Clean Room Lubricant Model Number	XM16A-S1-C	YM16A-S1-C
真空グリス仕様型式 Vacuum Lubricant Model Number	XM16A-S1-V	YM16A-S1-V

※1 勝手違い、重ねの組勝手についてはD-004ページを参照して下さい。
Refer to page D-004 for Information on Standard and Mirror Symmetry Configuration.

※2 Xステージ単体のモーメント剛性はロール剛性となります。
Moment Stiffness of single X stage is measured in Roll Direction.

縦置きZ仕様 Vertical X linear stage customizing

縦置き用ブラケットを用いることで、XステージをZステージとして利用することが可能です。ただし、落下防止のためにステージをZ仕様にする必要があります（無償で対応致します）。Z仕様への改造についてはD-004ページの組勝手表も併せてご覧下さい。標準タイプの縦置きZステージについてはE-016ページをご覧ください。
X linear stage can utilize as a vertical stage by the use of an option bracket. However, such X linear stage should customize Z-specification (service without charge). Refer to page D-004 for further information. About the standard vertical X linear stage, refer to page E-016 for further information.

- オーバーホール費に交換部品代は含まれません。詳細については15ページを参照して下さい（マイクロメータヘッドはオーバーホール対象外となります）。
Additional parts cost is not included on Overhaul cost. Refer to page 16 for further information (Micrometer is not included in the overhaul).
- クリーングリス仕様の型式は末尾に“-C”が付きます。詳細についてはC-003ページを参照して下さい。
Clean room lubricant model has “-C” at the end of model number. Page C-003 for further information.
- 真空グリス仕様の型式は末尾に“-V”が付きます。詳細についてはC-003ページを参照して下さい。
Vacuum lubricant model has “-V” at the end of model number. Page C-003 for further information.
- お客様のご要望により製品の改造も承ります。
詳しくは営業部までお問い合わせ下さい。
We appreciate the product customizing. Contact us for further information.
- アクセサリーについてはO-001ページを参照して下さい。
Refer to page O-001 for information on accessory.

システム
製品
System
Products

産業用
Industrial

実験用
Experimental

手動精密
ステージ
Manual
Stage

X・XY
X・XY

Z
Z

回転
Rotation

スイベル
(ゴニオ)
Swivel
(Tilt)

自動精密
ステージ
Motorized
Stage

X・XY
X・XY

Z
Z

回転
Rotation

スイベル
(ゴニオ)
Swivel
(Tilt)

アライ
メント
ステージ
XYθ

真空
ステージ
Vacuum
Stage

制御装置
Control
Electron-
ics

モーター
コントローラ
Motor
Controller

ドライバ
ボックス
Driver
Box

アプリ
ケーション
Applica-
tion

モーター
ドライバ
Motor
Driver

モーター
ケーブル
Motor
Cable

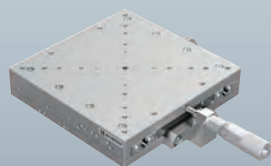
付録
Appendix

アクセ
サリー
Accesso-
ries

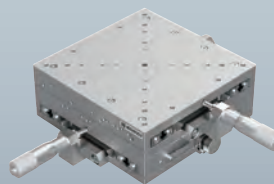
検査
システム
Inspection
System

手動X・XYステージ / テーブルサイズ 160×160

Manual X,XY Linear Stages / Table Size 160×160

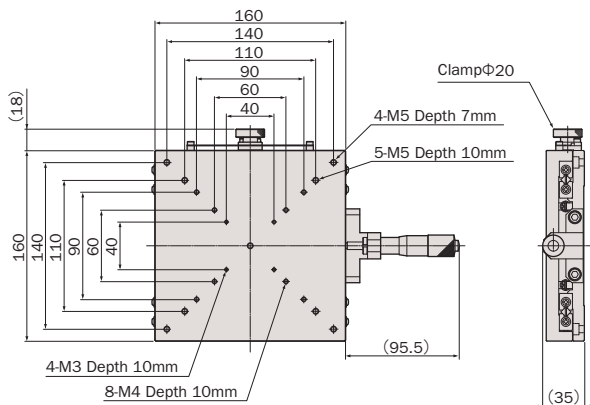


XM16A-C1

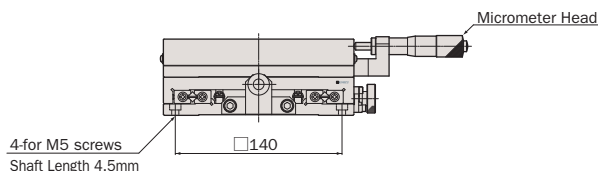
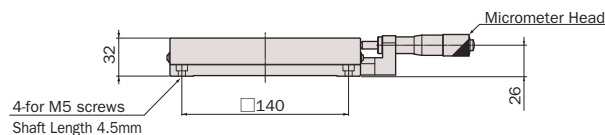
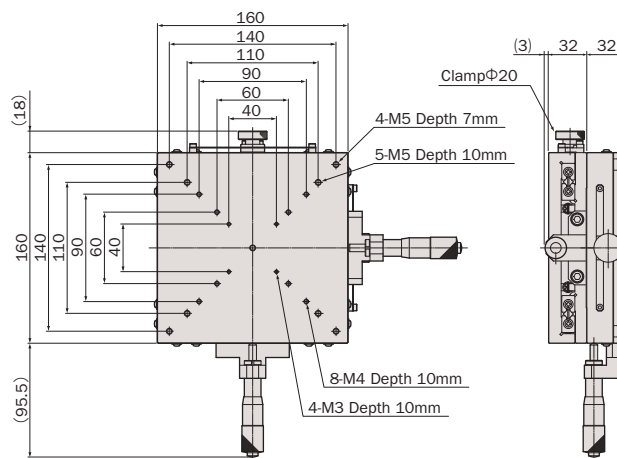


YM16A-C1

● XM16A-C1



● YM16A-C1



アルミ、鉄 / クロスローラガイド / マイクロメータセンター押し

Aluminum, Steel Body / Cross-Roller Guide / Center-Mount Micrometer



型式 Model Number	XM16A-C1	YM16A-C1
勝手違い型式 ※1 Mirror Model Number	XM16A-C1-R	YM16A-C1-RRR
テーブル面 Table Size	160mm×160mm	
案内方式 Guide Mechanism	精密クロスローラガイド Cross-Roller Guide	
移動範囲 Motion Range	±12.5mm	
真直度 Straightness	≤2μm/25mm	
最小読み取り Minimum Readout	10μm/目盛 10μm/div	
モーメント剛性 ※2 Moment Load Stiffness	0.03 arcsec/N·cm	0.06 arcsec/N·cm
水平耐荷重 Load Capacity (Horizontal)	196N (20kgf)	166.6N (17kgf)
材質 Material	アルミ合金 Aluminum Alloy	
外観 Finish	白色仕上げ Clear-Matt Anodizing	
自重 Weight	2.9kg	5.8kg
直交度 Perpendicularity	—	≤20μm/25mm
駆動方式 Actuator	マイクロメータヘッド (25mm) Micrometer (25mm)	
クリーニングス仕様型式 Clean Room Lubricant Model Number	XM16A-C1-C	YM16A-C1-C
真空グリス仕様型式 Vacuum Lubricant Model Number	XM16A-C1-V	YM16A-C1-V

※1 勝手違い、重ねの組勝手についてはD-004ページを参照して下さい。
Refer to page D-004 for Information on Standard and Mirror Symmetry Configuration.

※2 Xステージ単体のモーメント剛性はロール剛性となります。
Moment Stiffness of single X stage is measured in Roll Direction.

縦置きZ仕様 Vertical X linear stage customizing

縦置き用ブラケットを用いることで、XステージをZステージとして利用することが可能です。ただし、落下防止のためにステージをZ仕様にする必要があります（無償で対応致します）。Z仕様への改造についてはD-004ページの組勝手表も併せてご覧下さい。標準タイプの縦置きZステージについてはE-016ページをご覧下さい。
X linear stage can utilize as a vertical stage by the use of an option bracket. However, such X linear stage should customize Z-specification (service without charge). Refer to page D-004 for further information. About the standard vertical X linear stage, refer to page E-016 for further information.

- オーバーホール費に交換部品代は含まれません。詳細については15ページを参照して下さい（マイクロメータヘッドはオーバーホール対象外となります）。
Additional parts cost is not included on Overhaul cost. Refer to page 16 for further information (Micrometer is not included in the overhaul).
- クリーニングス仕様の型式は末尾に“-C”が付きます。詳細についてはC-003ページを参照して下さい。
Clean room lubricant model has “-C” at the end of model number. Page C-003 for further information.
- 真空グリス仕様の型式は末尾に“-V”が付きます。詳細についてはC-003ページを参照して下さい。
Vacuum lubricant model has “-V” at the end of model number. Page C-003 for further information.
- お客様のご要望により製品の改造も承ります。詳しくは営業部までお問い合わせ下さい。
We appreciate the product customizing. Contact us for further information.
- アクセサリーについてはO-001ページを参照して下さい。
Refer to page O-001 for information on accessory.

システム
製品
System
Products

産業用
Industrial

実験用
Experimental

手動精密
ステージ
Manual
Stage

X・XY
X・XY

Z
Z

回転
Rotation

スイベル
(ゴニオ)
Swivel
(Tilt)

自動精密
ステージ
Motorized
Stage

X・XY
X・XY

Z
Z

回転
Rotation

スイベル
(ゴニオ)
Swivel
(Tilt)

アライ
メント
ステージ
XYθ

真空
ステージ
Vacuum
Stage

制御装置
Control
Electron-
ics

モーター
コントローラ
Motor
Controller

ドライバ
ボックス
Driver
Box

アプリ
ケーション
Applica-
tion

モーター
ドライバ
Motor
Driver

モーター
ケーブル
Motor
Cable

付録
Appendix

アクセ
サリー
Accesso-
ries

検査
システム
Inspection
System

手動X・XYステージ 一覧

Manual X,XY Linear Stages List

型式 Model Number	テーブル面 Table Size	移動範囲 Motion Range	水平耐荷重 Load Capacity (Horizontal)	自重 Weight	掲載ページ Page
GXM03S-S1	30mm×30mm	±3.25mm	19.6N (2kgf)	0.1kg	D-010~D-011
GYM03S-S1 (2axis)	30mm×30mm	±3.25mm (XY)	19.6N (2kgf)	0.2kg	D-010~D-011
GXM04S-S1	40mm×40mm	±6.5mm	49N (5kgf)	0.23kg	D-010~D-011
GYM04S-S1 (2axis)	40mm×40mm	±6.5mm (XY)	49N (5kgf)	0.46kg	D-010~D-011
GXM05S-S1	50mm×50mm	±6.5mm	78.4N (8kgf)	0.31kg	D-012~D-013
GYM05S-S1 (2axis)	50mm×50mm	±6.5mm (XY)	78.4N (8kgf)	0.62kg	D-012~D-013
GXM07S-S1	70mm×70mm	±6.5mm	117.6N (12kgf)	0.57kg	D-012~D-013
GYM07S-S1 (2axis)	70mm×70mm	±6.5mm (XY)	117.6N (12kgf)	1.14kg	D-012~D-013
GXM03S-C1	30mm×30mm	±3.25mm	19.6N (2kgf)	0.1kg	D-014~D-015
GYM03S-C1 (2axis)	30mm×30mm	±3.25mm (XY)	19.6N (2kgf)	0.2kg	D-014~D-015
GXM04S-C1	40mm×40mm	±6.5mm	49N (5kgf)	0.23kg	D-014~D-015
GYM04S-C1 (2axis)	40mm×40mm	±6.5mm (XY)	49N (5kgf)	0.46kg	D-014~D-015
GXM05S-C1	50mm×50mm	±6.5mm	78.4N (8kgf)	0.31kg	D-016~D-017
GYM05S-C1 (2axis)	50mm×50mm	±6.5mm (XY)	78.4N (8kgf)	0.62kg	D-016~D-017
GXM07S-C1	70mm×70mm	±6.5mm	117.6N (12kgf)	0.57kg	D-016~D-017
GYM07S-C1 (2axis)	70mm×70mm	±6.5mm (XY)	117.6N (12kgf)	1.14kg	D-016~D-017
XM04A-S1	40mm×40mm	±3.25mm	39.2N (4kgf)	0.1kg	D-018~D-019
YM04A-S1 (2axis)	40mm×40mm	±3.25mm (XY)	39.2N (4kgf)	0.2kg	D-018~D-019
XM05A-S1	50mm×50mm	±3.25mm	39.2N (4kgf)	0.23kg	D-018~D-019
YM05A-S1 (2axis)	50mm×50mm	±3.25mm (XY)	39.2N (4kgf)	0.46kg	D-018~D-019
XM05A-S3-CL	50mm×50mm	Coarse 13mm, Fine 0.3mm	39.2N (4kgf)	0.3kg	D-018~D-019
YM05A-S3-CL (2axis)	50mm×50mm	Coarse 13mm, Fine 0.3mm (XY)	39.2N (4kgf)	0.6kg	D-018~D-019
XM05A-C1	50mm×50mm	±3.25mm	39.2N (4kgf)	0.22kg	D-020~D-021
YM05A-C1 (2axis)	50mm×50mm	±3.25mm (XY)	39.2N (4kgf)	0.44kg	D-020~D-021
XM05A-C3-CL	50mm×50mm	Coarse 13mm, Fine 0.3mm	39.2N (4kgf)	0.3kg	D-020~D-021
YM05A-C3-CL (2axis)	50mm×50mm	Coarse 13mm, Fine 0.3mm (XY)	39.2N (4kgf)	0.6kg	D-020~D-021
XM07A-S1	70mm×70mm	±6.5mm	58.8N (6kgf)	0.43kg	D-022~D-023
YM07A-S1 (2axis)	70mm×70mm	±6.5mm (XY)	53.9N (5.5kgf)	0.86kg	D-022~D-023
XM07A-S3-CL	70mm×70mm	Coarse 13mm, Fine 0.3mm	58.8N (6kgf)	0.47kg	D-022~D-023
YM07A-S3-CL (2axis)	70mm×70mm	Coarse 13mm, Fine 0.3mm (XY)	53.9N (5.5kgf)	0.93kg	D-022~D-023
XM07F-S1	70mm×70mm	±6.5mm	117.6N (12kgf)	0.92kg	D-024~D-025
YM07F-S1 (2axis)	70mm×70mm	±6.5mm (XY)	107.8N (11kgf)	1.84kg	D-024~D-025
XM07F-S3-CL	70mm×70mm	Coarse 13mm, Fine 0.3mm	117.6N (12kgf)	0.96kg	D-024~D-025
YM07F-S3-CL (2axis)	70mm×70mm	Coarse 13mm, Fine 0.3mm (XY)	107.8N (11kgf)	1.92kg	D-024~D-025
XM07A-C1	70mm×70mm	±6.5mm	58.8N (6kgf)	0.44kg	D-026~D-027
YM07A-C1 (2axis)	70mm×70mm	±6.5mm (XY)	53.9N (5.5kgf)	0.88kg	D-026~D-027
XM07F-C3-CL	70mm×70mm	Coarse 13mm, Fine 0.3mm	58.8N (6kgf)	0.48kg	D-026~D-027
YM07A-C3-CL (2axis)	70mm×70mm	Coarse 13mm, Fine 0.3mm (XY)	53.9N (5.5kgf)	0.96kg	D-026~D-027
XM07F-C1	70mm×70mm	±6.5mm	117.6N (12kgf)	0.92kg	D-028~D-029
YM07F-C1 (2axis)	70mm×70mm	±6.5mm (XY)	107.8N (11kgf)	1.84kg	D-028~D-029
XM07F-C3-CL	70mm×70mm	Coarse 13mm, Fine 0.3mm	117.6N (12kgf)	0.96kg	D-028~D-029
YM07F-C3-CL (2axis)	70mm×70mm	Coarse 13mm, Fine 0.3mm (XY)	107.8N (11kgf)	1.92kg	D-028~D-029
YM07A-S1W (2axis)	70mm×70mm	±3mm (XY)	49N (5kgf)	0.36kg	D-030~D-031
XM10A-S1	100mm×100mm	±12.5mm	98N (10kgf)	0.85kg	D-032~D-033
YM10A-S1 (2axis)	100mm×100mm	±12.5mm (XY)	88.2N (9kgf)	1.7kg	D-032~D-033
XM10A-S3-CL	100mm×100mm	Coarse 13mm, Fine 0.3mm	98N (10kgf)	0.85kg	D-032~D-033
YM10A-S3-CL (2axis)	100mm×100mm	Coarse 13mm, Fine 0.3mm (XY)	88.2N (9kgf)	1.7kg	D-032~D-033
XM10F-S1	100mm×100mm	±12.5mm	196N (20kgf)	1.6kg	D-034~D-035
YM10F-S1 (2axis)	100mm×100mm	±12.5mm (XY)	176.4N (18kgf)	3.2kg	D-034~D-035
XM10F-S3-CL	100mm×100mm	Coarse 13mm, Fine 0.3mm	196N (20kgf)	1.6kg	D-034~D-035
YM10F-S3-CL (2axis)	100mm×100mm	Coarse 13mm, Fine 0.3mm (XY)	176.4N (18kgf)	3.2kg	D-034~D-035
XM10A-C1	100mm×100mm	±12.5mm	98N (10kgf)	0.85kg	D-036~D-037
YM10A-C1 (2axis)	100mm×100mm	±12.5mm (XY)	88.2N (9kgf)	1.7kg	D-036~D-037
XM10A-C3-CL	100mm×100mm	Coarse 13mm, Fine 0.3mm	98N (10kgf)	0.85kg	D-036~D-037
YM10A-C3-CL (2axis)	100mm×100mm	Coarse 13mm, Fine 0.3mm (XY)	88.2N (9kgf)	1.7kg	D-036~D-037
XM10F-C1	100mm×100mm	±12.5mm	196N (20kgf)	1.6kg	D-038~D-039
YM10F-C1 (2axis)	100mm×100mm	±12.5mm (XY)	176.4N (18kgf)	3.2kg	D-038~D-039
XM10F-C3-CL	100mm×100mm	Coarse 13mm, Fine 0.3mm	196N (20kgf)	1.6kg	D-038~D-039
YM10F-C3-CL (2axis)	100mm×100mm	Coarse 13mm, Fine 0.3mm (XY)	176.4N (18kgf)	3.2kg	D-038~D-039
XM16A-S1	160mm×160mm	±12.5mm	196N (20kgf)	2.7kg	D-040~D-041
YM16A-S1 (2axis)	160mm×160mm	±12.5mm (XY)	166.6N (17kgf)	5.4kg	D-040~D-041
XM16A-C1	160mm×160mm	±12.5mm	196N (20kgf)	2.7kg	D-042~D-043
YM16A-C1 (2axis)	160mm×160mm	±12.5mm (XY)	166.6N (17kgf)	5.4kg	D-042~D-043

※ 勝手違い型式は省略しています
Mirror Model Number is omitted

システム
製品
System
Products

産業用
Industrial

実験用
Experimental

手動精密
ステージ
Manual
Stage

X・XY
X・XY

Z
Z

回転
Rotation

スイベル
(ゴニオ)
Swivel
(Tilt)

自動精密
ステージ
Motorized
Stage

X・XY
X・XY

Z
Z

回転
Rotation

スイベル
(ゴニオ)
Swivel
(Tilt)

アライ
メント
ステージ
XYθ

真空
ステージ
Vacuum
Stage

制御装置
Control
Electron-
ics

モーター
コントローラ
Motor
Controller

ドライバ
ボックス
Driver
Box

アプリ
ケーション
Applica-
tion

モーター
ドライバ
Motor
Driver

モーター
ケーブル
Motor
Cable

付録
Appendix

アクセ
サリ
Accesso-
ries

検査
システム
Inspection
System