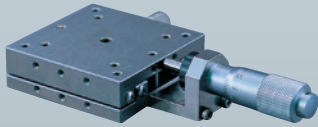
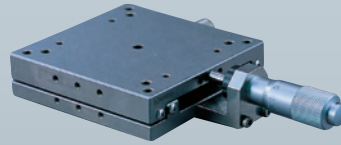


手動X・XYステージ / テーブルサイズ 50×50, 70×70

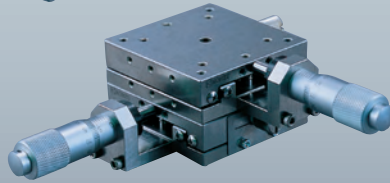
Manual X, XY Linear Stages / Table Size 50×50, 70×70



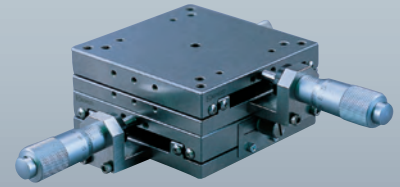
GXM05S-C1



GXM07S-C1

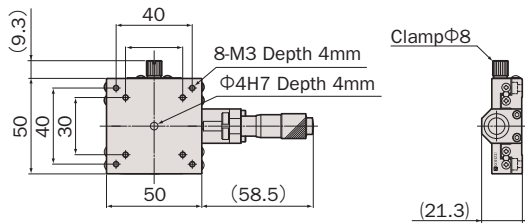


GYM05S-C1

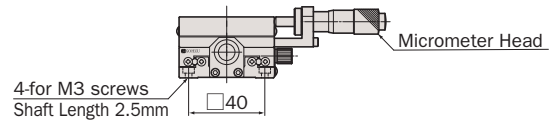
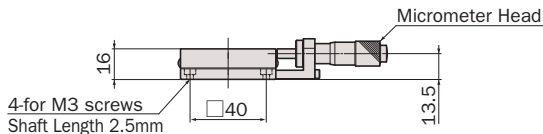
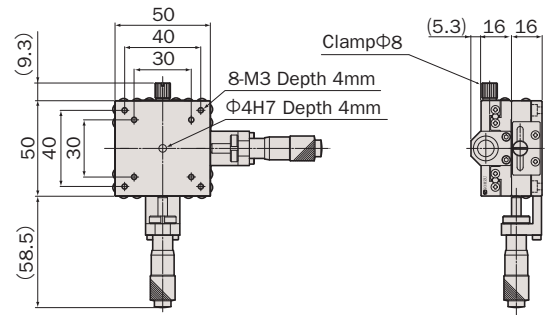


GYM07S-C1

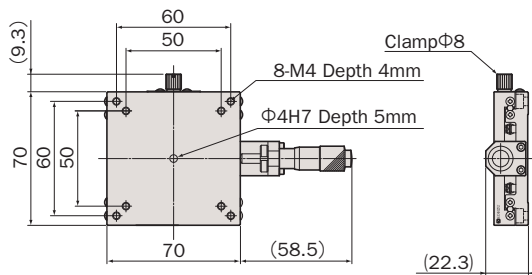
● **GXM05S-C1**



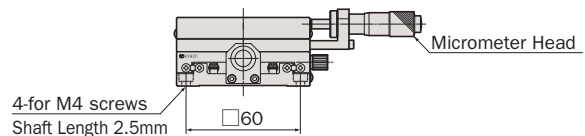
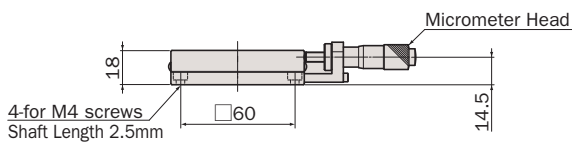
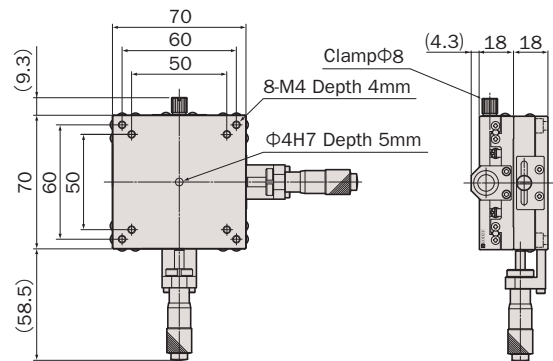
● **GYM05S-C1**



● **GXM07S-C1**



● **GYM07S-C1**



SUS / ゴシックアーチ / マイクロメータセンター押し

SUS Body / Gothic-Arc / Center-Mount Micrometer



型式 Model Number	GXM05S-C1	GYM05S-C1	GXM07S-C1	GYM07S-C1
勝手違い型式 ※1 Mirror Model Number	GXM05S-C1-R	GYM05S-C1-RRR	GXM07S-C1-R	GYM07S-C1-RRR
テーブル面 Table Size	50mm×50mm		70mm×70mm	
案内方式 Guide Mechanism	ゴシックアーチ Gothic Arc			
移動範囲 Motion Range	±6.5mm			
真直度 Straightness	≤1μm/13mm			
最小読み取り Minimum Readout	10μm/目盛 10μm/div			
モーメント荷重 ※2 Moment Load Stiffness	0.2 arcsec/N·cm	0.41 arcsec/N·cm	0.05 arcsec/N·cm	0.1 arcsec/N·cm
水平耐荷重 Load Capacity (Horizontal)	78.4N (8kgf)		117.6N (12kgf)	
材質 Material	SUS440C			
外観 Finish	外装処理無し Nothing			
自重 Weight	0.31kg	0.62kg	0.57kg	1.14kg
直交度 Perpendicularity	—	≤20μm/13mm	—	≤20μm/13mm
駆動方式 Actuator	マイクロメータヘッド(13mm) Micrometer (13mm)			
価格 Price(JPY)	¥20,000	¥40,000	¥26,000	¥52,000
クリーニングリス交換費 ※3 Clean Room Lubricant Change Price	¥3,000	¥6,000	¥3,000	¥6,000
真空リス交換費 ※4 Vacuum Lubricant Change Price	—			

※1 勝手違い、重ねの組勝手についてはD-004ページを参照して下さい。
Refer to page D-004 for Information on Standard and Mirror Symmetry Configuration.

※2 Xステージ単体のモーメント荷重はロール剛性となります。
Moment Stiffness of single X stage is measured in Roll Direction.

クリーニングリス仕様の型式は末尾に“-C”が付きます。詳細についてはC-003ページを参照して下さい。マイクロメータのみ対応しております(本体部はクリーニングリス対応済み)。

※3 Clean room lubricant model has “-C” at the end of model number. Page C-003 for further information. Only Micrometer part can change the clean room lubricant (Body part is already used the clean room lubricant).

※4 真空リスに対応しておりません。
Vacuum lubricant exchange is not available.

縦置きZ仕様 Vertical X linear stage customizing

縦置き用ブラケットを用いることで、XステージをZステージとして利用することが可能です。ただし、落下防止のためにステージをZ仕様にする必要があります(無償で対応致します)。Z仕様への改造についてはD-004ページの組勝手表も併せてご覧下さい。標準タイプの縦置きZステージについてはE-016ページをご覧ください。

X linear stage can utilize as a vertical stage by the use of an option bracket. However, such X linear stage should customize Z-specification(service without charge). Refer to page D-004 for further information. About the standard vertical X linear stage, refer to page E-016 for further information.

● お客様のご要望により製品の改造も承ります。
詳しくは営業部までお問い合わせ下さい。

We appreciate the product customizing. Contact us for further information.

● アクセサリーについてはO-001ページを参照して下さい。
Refer to page O-001 for information on accessory.

産業用 Industrial	実験用 Experimental	手動精密ステージ Manual Stage	自動精密ステージ Motorized Stage	真空ステージ Vacuum Stage	制御装置 Control Electronics	アクセサリ Accessories	検査システム Inspection System
		X · XY · XYZ	X · XY · XYZ	スイベル(ニオ) Swivel(Tilt)	回転 Rotation	XYθ	
		Z	Z				