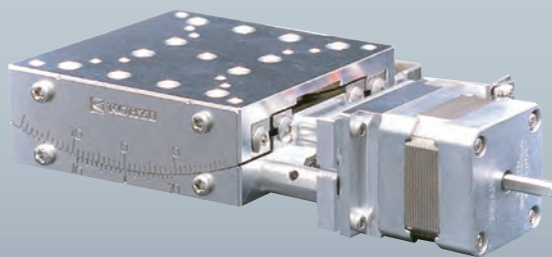


真空自動スイベル(ゴニオ)ステージ / テーブルサイズ 100×100 Vacuum Motorized Swivel (Tilt) Stages / Table size 100×100



MVSA10A-RT

仕様 Specifications

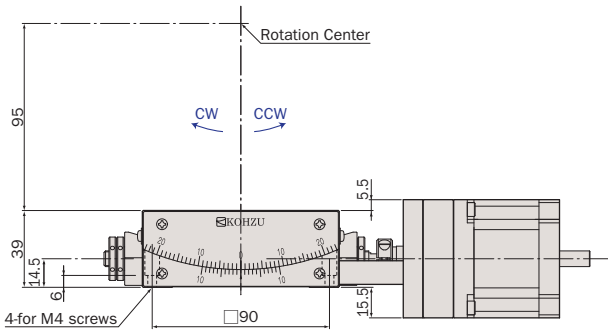
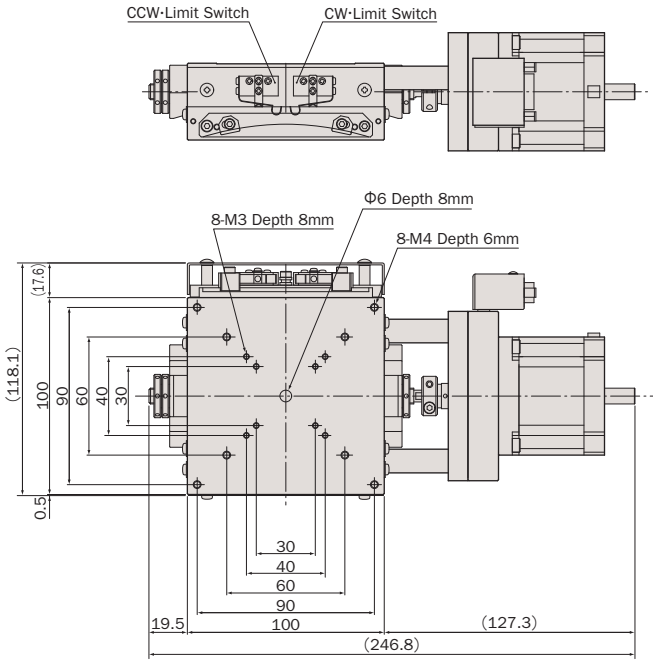
型式 Model Number	MVSA10A-RT	MVSA10A-RM	MVSA10A-RB
テーブル面 Table Size	100mm×100mm	100mm×100mm	100mm×100mm
案内方式 Guide Mechanism	精密クロスローラガイド Cross-Roller Guide		
回転範囲 Angular Range	±10°		±8°
送り方式 Lead Mechanism	ウォーム&ウォームホイール Worm & Worm Wheel		
分解能 ※1 Resolution	フル/ハーフ ステップ Full/Half Step	0.0022°/0.0011°	0.00168°/0.00084°
	マイクロステップ(1/20分割) Micro Step (1/20 div)	0.00011°	0.000084°
最高速度 Maximum Speed	5.5°/sec	4.2°/sec	3.35°/sec
ワークディスタンス Work Distance	95mm±0.2mm	134mm±0.2mm	172mm±0.2mm
回転中心変位量 Rotation Center Error	φ0.05mm/±10°		φ0.05mm/±8°
ロストモーション Lost Motion	≤0.005°		
バックラッシュ Backlash	≤0.003°		
モーメント荷重 ※2 Moment Load Stiffness	0.02 arcsec/N·cm		
水平耐荷重 Load Capacity (Horizontal)	68.6N (7kgf)		
材質 Material	アルミ合金 Aluminum alloy		
自重 Weight	2.8kg		
モーター Motor	真空用5相ステッピングモーター 定格電流 1.4A/相,基本ステップ角 0.72° Five(5)-phase stepper vacuum motor, Phase Current 1.4A, Basic Step Angle 0.72°		
コネクタ Connector	真空用 D-sub 9ピン (Accu-Glass Products: 9D-HVCP) Vacuum D-Sub 9Pin (Accu-Glass Products: 9D-HVCP)		

結線はM-005ページ参照
Refer to page M-005 about wiring diagram

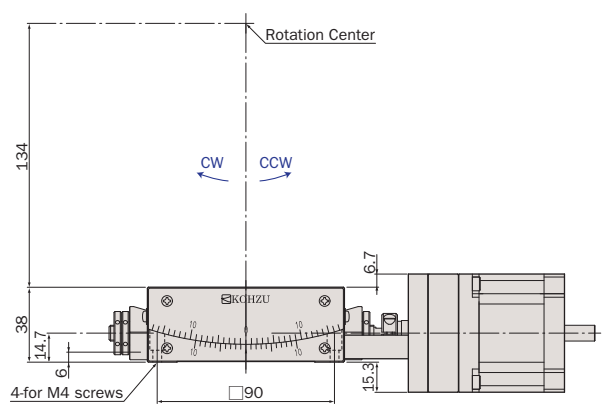
注意 Attention

- 精度検査は大気中で行なっています。又、ベーキングには対応していません。
ベーキング対応製品は弊社営業部までお問合せ下さい。
Stages are inspected in air and are not suitable for baking.
Please contact Sales for information on bakable stages.
- 仕様及び外観は予告なく変更する場合があります。
Specifications may be changed without prior notice.

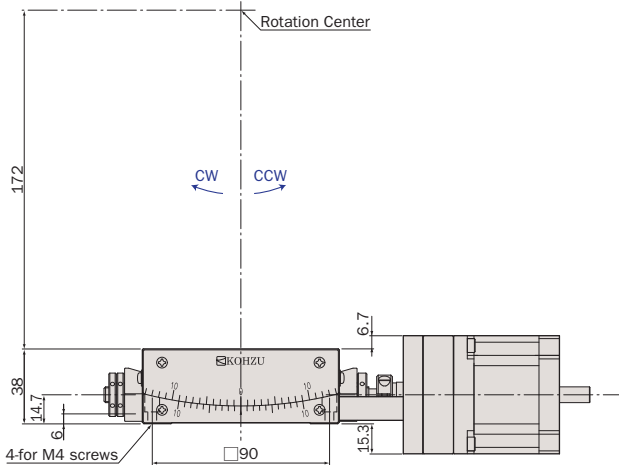
- ※1 ステージの検査はハーフステップで行っております。
Stage is inspected by half step setting.
- ※2 ステージ単体のモーメント荷重はロール剛性となります。
Moment Stiffness of single stage is measured in Roll Direction.



● MVSA10A-RT



● MVSA10A-RM



● MVSA10A-RB

産業用 Industrial	実験用 Experimental	手動精密ステージ Manual Stage	回転 Rotation	スィベル(ニオ) Swivel(Nio)	電動精密ステージ Motorized Stage	回転 Rotation	スィベル(ニオ) Swivel(Nio)	XYθ XYθ	真空ステージ Vacuum Stage	制御装置 Control Electronics	アクセサリ Accessories	検査システム Inspection System
		X・XY X・XY		Z	X・XY X・XY		Z					