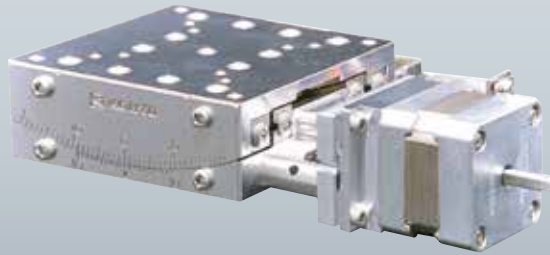
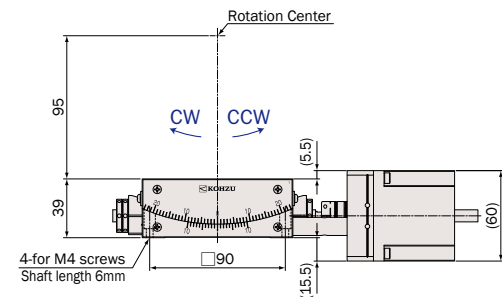
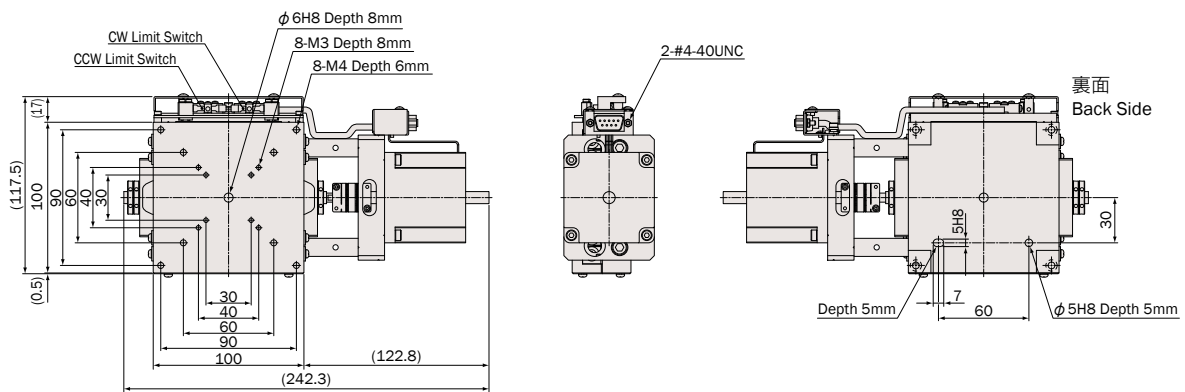


真空自動スイベル（ゴニオ）ステージ / テーブルサイズ 100×100

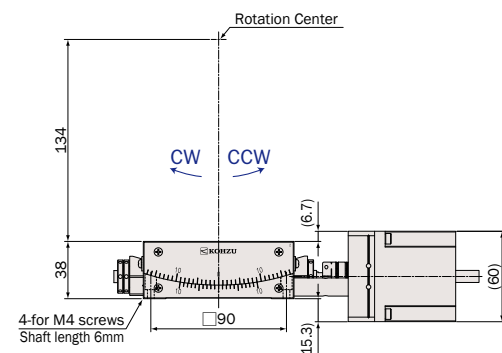
Vacuum Motorized Swivel (Tilt) Stages / Table size 100×100



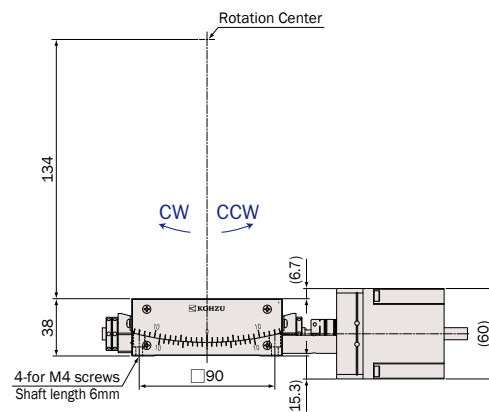
MVSA10A-RT01 MVSA10A-RM01 MVSA10A-RB01



● MVSA10A-RT01



● MVSA10A-RB01



● MVSA10A-RM01

システム
製品
System
Products

産業用
Industrial

実験用
Experimental

手動精密
ステージ
Manual
Stage

X・XY
X・XY

Z
Z

回転
Rotation

スイベル
(ゴニオ)
Swivel
(Tilt)

自動精密
ステージ
Motorized
Stage

X・XY
X・XY

Z
Z

回転
Rotation

スイベル
(ゴニオ)
Swivel
(Tilt)

アライ
メント
ステージ
XY θ

真空
ステージ
Vacuum
Stage

制御装置
Control
Electron-
ics

モーター
コントローラ
Motor
Controller

ドライバ
ボックス
Driver
Box

アプリ
ケーション
Applica-
tion

モーター
ドライバ
Motor
Driver

モーター
ケーブル
Motor
Cable

付録
Appendix

アクセ
サリー
Accesso-
ries

検査
システム
Inspection
System

仕様 Specifications

型式 Model Number		MVSA10A-RT01	MVSA10A-RM01	MVSA10A-RB01
テーブル面 Table Size		100mm×100mm	100mm×100mm	100mm×100mm
案内方式 Guide Mechanism		精密クロスローラガイド Cross-Roller Guide		
回転範囲 Angular Range		±10°		±8°
送り方式 Lead Mechanism		ウォーム&ウォームホイール Worm & Worm Wheel		
減速比 Reduction Ratio		320	428	536
分解能 ※1 Resolution	フル/ハーフ ステップ Full/Half Step	0.0022°/0.0011°	0.00168°/0.00084°	0.00134°/0.00067°
	マイクロステップ(1/20分割) Micro Step (1/20 div)	0.00011°	0.000084°	0.000067°
最高速度 Maximum Speed		5.5°/sec	4.2°/sec	3.35°/sec
ワークディスタンス Work Distance		95mm±0.2mm	134mm±0.2mm	172mm±0.2mm
回転中心変位量 Rotation Center Error		φ0.05mm/±10°		φ0.05mm/±8°
ロストモーション Lost Motion		≤0.005°		
バックラッシュ Backlash		≤0.003°		
モーメント荷重 ※2 Moment Load Stiffness		0.02 arcsec/N・cm		
水平耐荷重 Load Capacity (Horizontal)		68.6N (7kgf)		
材質 Material		アルミ合金 Aluminum alloy		
自重 Weight		2.6kg		
モーター Motor		真空用5相ステッピングモーター 定格電流 1.4A/相,基本ステップ角 0.72° Five(5)-phase stepper vacuum motor, Phase Current 1.4A, Basic Step Angle 0.72°		
コネクタ Connector		真空用 D-sub 9ピン (Accu-Glass Products: 9D-HVCP) Vacuum D-Sub 9Pin (Accu-Glass Products: 9D-HVCP)		

結線はM-005ページ参照
Refer to page M-005 about wiring diagram

注意 Attention

- 精度検査は大気中で行なっています。又、ベーキングには対応しておりません。
ベーキング対応製品は弊社営業部までお問合せ下さい。
Stages are inspected in air and are not suitable for baking.
Please contact Sales for information on bakable stages.
- 仕様及び外観は予告なく変更する場合があります。
Specifications may be changed without prior notice.

※1 ステージの検査はハーフステップで行っております。
Stage is inspected by half step setting.

※2 ステージ単体のモーメント荷重はロール剛性となります。
Moment Stiffness of single stage is measured in Roll Direction.