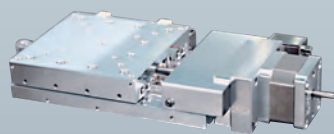


真空自動Xステージ / テーブルサイズ 100×100, 160×124

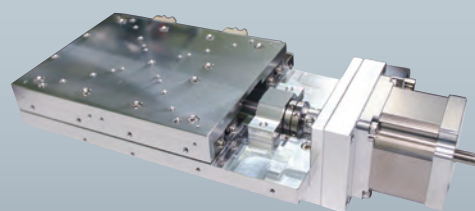
Vacuum Motorized X Linear Stages / Table size 100×100, 160×124



MVXA10A-R1



MVXA10A-L2



MVXA16A-R1

仕様 Specifications

型式 Model Number	MVXA10A-R1	MVXA10A-L2	MVXA16A-R1	
テーブル面 Table Size	100mm×100mm	100mm×100mm	160mm×124mm	
案内方式 Guide Mechanism	精密クロスローラガイド Cross-Roller Guide	精密リニアガイド Linear Guide	精密クロスローラガイド Cross-Roller Guide	
移動範囲 Motion Range	±12.5mm	±50mm	±25mm	
送り方式 Lead Mechanism	研削ネジ, リード0.5mm Ground Screw, Lead 0.5mm	ボールネジ, リード2.0mm Ball Screw, Lead 2.0mm	研削ネジ, リード1.0mm Ground Screw, Lead 1.0mm	
分解能 ※1 Resolution	フル/ハーフ ステップ Full/Half Step	1μm/0.5μm	4μm/2μm	
	マイクロステップ(1/20分割) Micro Step (1/20 div)	0.05μm	0.2μm	
最高速度 Maximum Speed	2.5mm/sec	10mm/sec	5mm/sec	
累積リード誤差 Accumulated Lead Error	≤8μm/25mm	≤15μm/100mm	≤10μm/50mm	
繰返し位置決め精度 Repeatability	≤±0.5μm			
ロストモーション Lost Motion	≤1μm	≤2μm		
真直度 Straightness	水平 Horizontal	≤1μm/25mm	≤3μm/100mm	≤2μm/50mm
	垂直 Vertical	≤1μm/25mm	≤3μm/100mm	≤2μm/50mm
バックラッシュ Backlash	≤0.5μm	≤2μm	≤1μm	
モーメント荷重 ※2 Moment Load Stiffness	0.02 arcsec/N·cm	0.05 arcsec/N·cm	0.03 arcsec/N·cm	
水平耐荷重 Load Capacity (Horizontal)	196N (20kgf)		294N (30kgf)	
材質 Material	アルミ合金 Aluminum alloy			
自重 Weight	1.8kg	3.5kg	3.6kg	
モーター Motor	真空用5相ステッピングモーター 定格電流 1.4A/相, 基本ステップ角 0.72° Five(5)-phase stepper vacuum motor, Phase Current 1.4A, Basic Step Angle 0.72°			
コネクタ Connector	真空用 D-sub 9ピン (Accu-Glass Products: 9D-HVCP) Vacuum D-Sub 9Pin (Accu-Glass Products: 9D-HVCP)			

結線はM-005ページ参照
Refer to page M-005 about wiring diagram

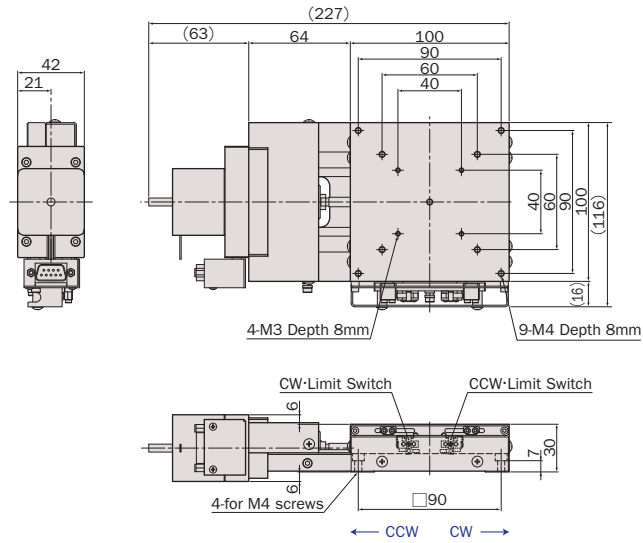
注意 Attention

- 精度検査は大気中で行なっています。又、ベーキングには対応しておりません。
ベーキング対応製品は弊社営業部までお問合せ下さい。
Stages are inspected in air and are not suitable for baking.
Please contact Sales for information on bakable stages.
- 仕様及び外観は予告なく変更する場合があります。
Specifications may be changed without prior notice.

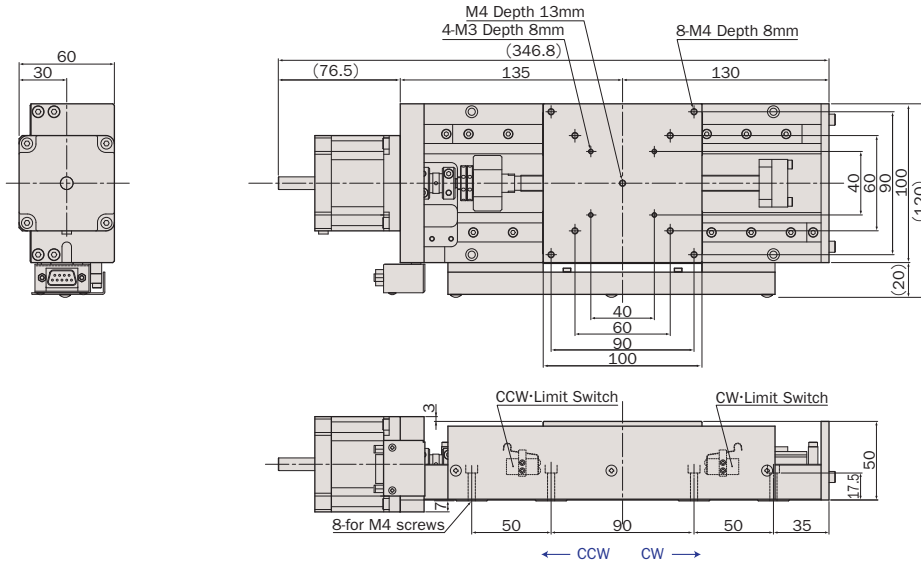
※1 ステージの検査はハーフステップで行っております。
Stage is inspected by half step setting.

※2 Xステージ単体のモーメント荷重はロール剛性となります。
Moment Stiffness of single X stage is measured in Roll Direction.

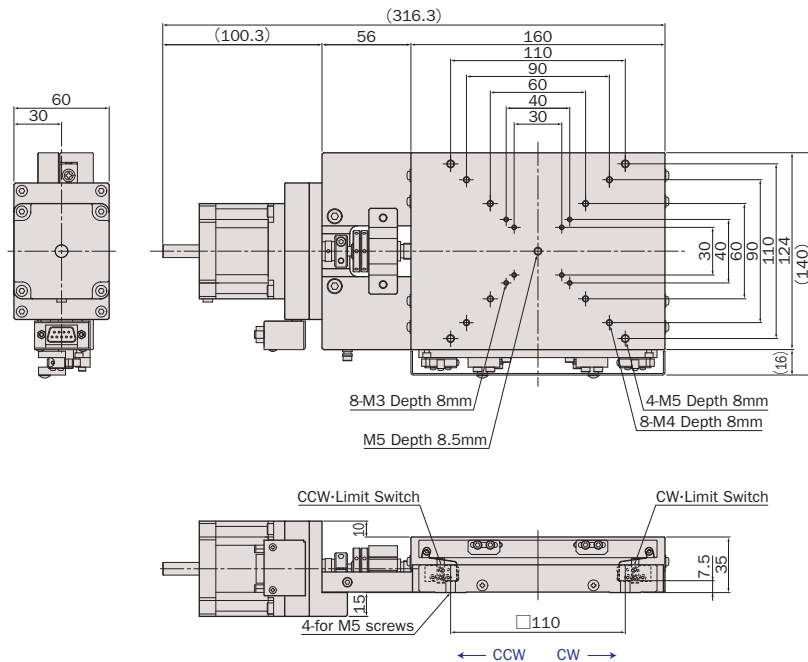
● MVXA10A-R1



● MVXA10A-L2



● MVXA16A-R1



産業用 Industrial	実験用 Experimental	手動精密ステージ Manual Stage	回転 Rotation	スィッチ Switch	電動精密ステージ Motorized Stage	回転 Rotation	スィッチ Switch	XYθ XYθ	真空ステージ Vacuum Stage	制御装置 Control Electronics	アクセサリ Accessories	検査システム Inspection System
		X・XY X・XY	Z	スィッチ Switch	X・XY X・XY	Z	スィッチ Switch					