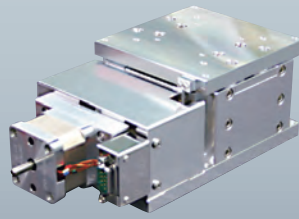


真空自動Zステージ / テーブルサイズ 70×70、100×100

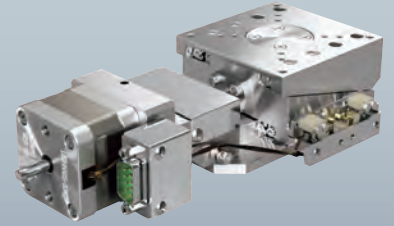
Vacuum Motorized Vertical Linear Stages / Table size 70×70, 100×100



MVZA07A-X1

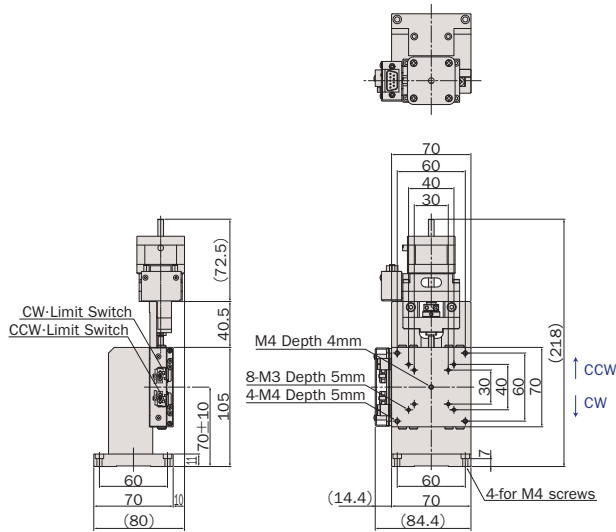


MVZA10A-W2

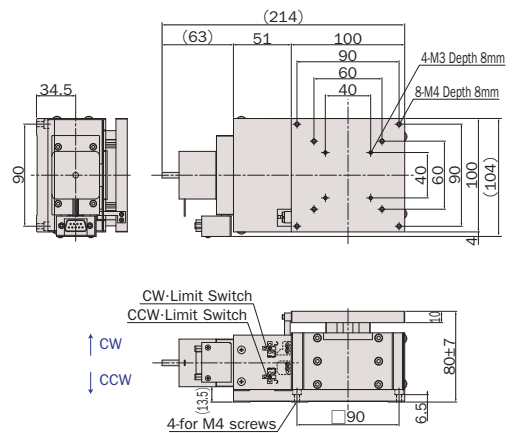


MVZA07A-W2C01

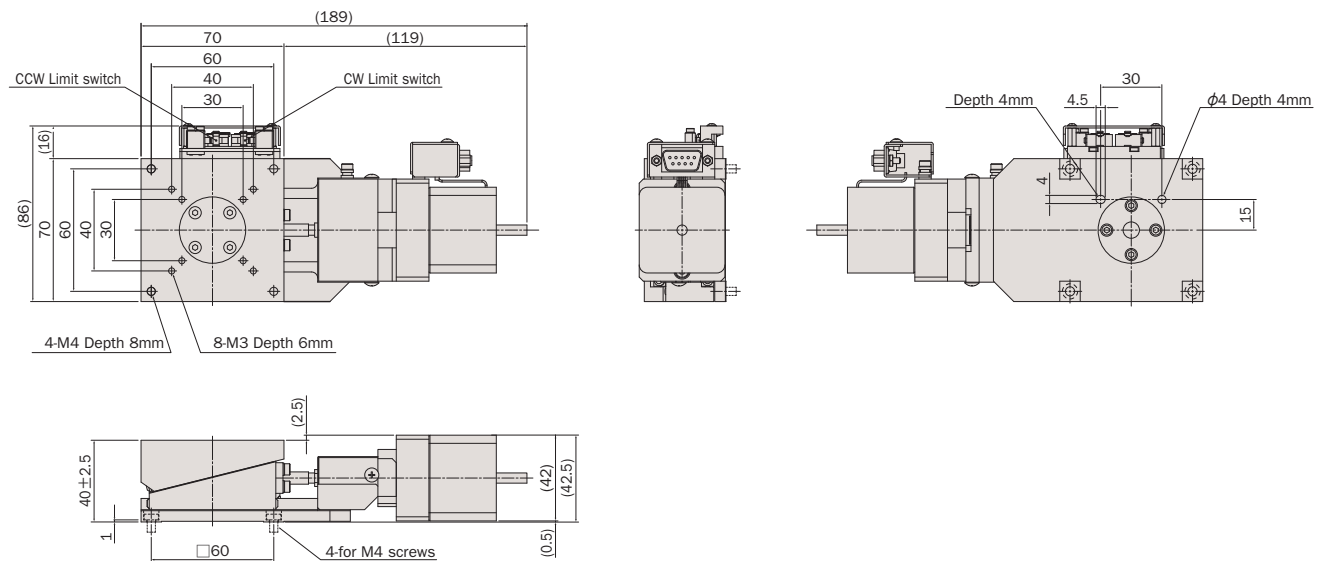
● MVZA07A-X1



● MVZA10A-W2



● MVZA07A-W2C01



低頭ネジ (付属品) での取り付けとなります。
Mounting by low head screw (attachment)

仕様 Specifications

型式 Model Number		MVZA07A-X1	MVZA07A-W2C01	MVZA10A-W2
テーブル面 Table Size		70mm×70mm	70mm×70mm	100mm×100mm
案内方式 Guide Mechanism		精密クロスローラガイド Cross-Roller Guide		
移動範囲 Motion Range		±10mm	±2.5mm	±7mm
送り方式 Lead Mechanism		研削ネジ, リード 0.5mm Ground Screw, Lead 0.5mm	クサビ1/4 ボールネジ, リード1.0mm 1/4-Wedge, Ball Screw, Lead 1.0mm	クサビ1/2 ボールネジ, リード1.0mm 1/2-Wedge, Ball Screw, Lead 1.0mm
分解能 ※ Resolution	フル/ハーフ ステップ Full/Half Step	1.0μm/0.5μm	0.5μm/0.25μm	1.0μm/0.5μm
	マイクロステップ(1/20分割) Micro Step (1/20 div)	0.05μm	0.025μm	0.05μm
最高速度 Maximum Speed		2.5mm/sec	1.25mm/sec	2.5mm/sec
繰り返し位置決め精度 Repeatability		±0.5μm		
ロストモーション Lost Motion		≤1.5μm	≤0.5μm	≤1μm
垂直度 Vertically		≤7μm/20mm	≤8μm/5mm	≤5μm/14mm
水平耐荷重 Load Capacity (Horizontal)		49N (5kgf)		98N (10kgf)
材質 Material		アルミ合金 Aluminum alloy		
自重 Weight		1.4kg	1.3kg	3.1kg
モーター Motor		真空用5相ステッピングモーター 定格電流 1.4A/相, 基本ステップ角 0.72° Five(5)-phase stepper vacuum motor, Phase Current 1.4A, Basic Step Angle 0.72°		
コネクタ Connector		真空用 D-sub 9ピン (Accu-Glass Products: 9D-HVCP) Vacuum D-Sub 9Pin (Accu-Glass Products: 9D-HVCP)		

結線はM-005ページ参照

Refer to page M-005 about wiring diagram

注意 Attention

- 精度検査は大気中で行なっています。又、ベーキングには対応していません。ベーキング対応製品は弊社営業部までお問合せ下さい。
Stages are inspected in air and are not suitable for baking. Please contact Sales for information on bakable stages.
- 仕様及び外観は予告なく変更する場合があります。
Specifications may be changed without prior notice.

※ ステージの検査はハーフステップで行っております。
Stage is inspected by half step setting.