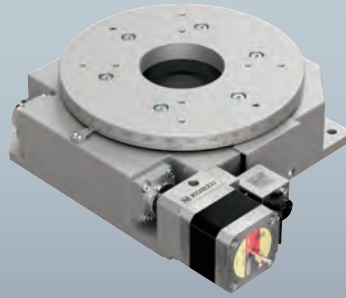


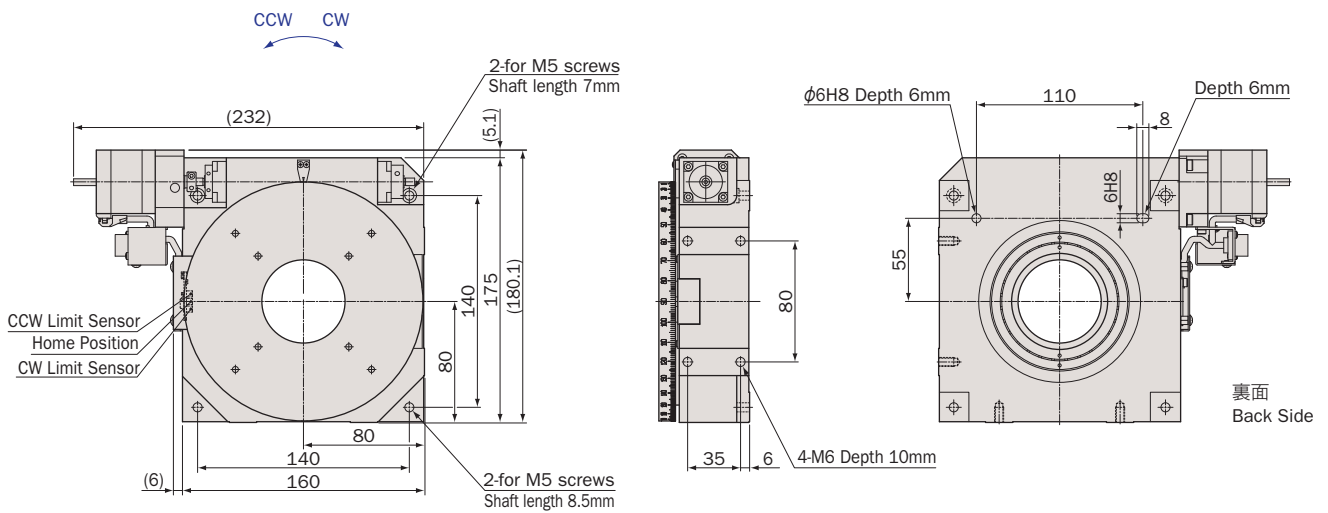
自動回転ステージ / テーブルサイズ $\phi 158$

Motorized Rotation Stages / Table Size $\phi 158$



RA16A-WH01

● RA16A-WH01



- システム製品
System Products
- 産業用
Industrial
- 実験用
Experimental
- 手動精密ステージ
Manual Stage
- X・XY
X・XY
- Z
Z
- 回転
Rotation
- スイベル (ゴニオ)
Swivel (Tilt)
- 自動精密ステージ
Motorized Stage
- X・XY
X・XY
- Z
Z
- 回転
Rotation
- スイベル (ゴニオ)
Swivel (Tilt)
- アライメントステージ
XY θ
- 真空ステージ
Vacuum Stage
- 制御装置
Control Electronics
- モーターコントローラ
Motor Controller
- ドライバボックス
Driver Box
- アプリケーション
Application
- モータードライバ
Motor Driver
- モーターケーブル
Motor Cable
- 付録
Appendix
- アクセサリ
Accessories
- 検査システム
Inspection System

アルミ / アンギュラベアリング / ウォーム&ウォームホイール

Aluminum Body / Angular Bearing / Worm and Worm Wheel



型式 Model Number	RA16A-WH01	
テーブル面 Table Size	Φ158mm	
案内方式 Guide Mechanism	アンギュラベアリング Angular Bearing	
回転範囲 Angular Range	±170°	
送り方式 Lead Mechanism	ウォーム&ウォームホイール 1/180 Worm & Worm Wheel 1/180	
分解能 ※1 Resolution	フル/ハーフ ステップ Full/Half Step	0.004°/0.002°
	マイクロステップ(1/20分割) Micro Step (1/20 div)	0.0002°
最高速度 Maximum Speed	20°/sec	
累積誤差 Accumulated Lead Error	≤0.006°/360° (AVE. 0.0029°/360°)	
ロストモーション Lost Motion	≤0.004° (AVE. 0.0024°)	
角度再現性 Angular Repeatability	≤0.001° (AVE. 0.0003°)	
ピッチ誤差 Pitch Error	≤0.004°/2° (AVE. 0.0012°/2°)	
バックラッシュ Backlash	≤0.001° (AVE. 0.0001°)	
面振れ Surface Runout	≤20μm/360° (AVE. 11.68μm/360°)	
偏心 Eccentricity	≤10μm/360° (AVE. 3.68μm/360°)	
モーメント荷重 Moment Load Stiffness	0.03 arcsec/N·cm (AVE. 0.01 arcsec/N·cm)	
水平耐荷重 Load Capacity (Horizontal)	588N (60kgf): 水平, 98N (10kgf): 垂直 588N (60kgf): horizontal, 98N (10kgf): vertical	
材質 Material	アルミ合金 Aluminum Alloy	
外観 Finish	白色仕上げ Clear-Matt Anodizing	
自重 Weight	5.4kg	
5相ステッピングモーター 5 Phase Stepper Motor	C090P-9015P (オリエンタルモーター当社専用型式: 定格電流 0.75A/相, 基本ステップ角 0.72°, リード線5本) C090P-9015P (Oriental Motor (KOHZU exclusive): Phase Current 0.75A, Basic Step Angle 0.72°, 5-Leads)	
モーター軸径 Motor Shaft Diameter	Φ5mm オプションハンドル: A type Φ5mm Conformance option handle: A type	
コネクタ Connector	丸形20ピン(ヒロセ: RP13A-12RA-20PC) 20Pin Round (Hirose: RP13A-12RA-20PC)	
ステージ結線タイプ Stage Wiring Type ※2	V3	
センサ基板型式 Sensor Model	F-115(HOME,LIMIT)	
価格 Price(JPY)	¥400,000	
オーバーホール費 ※3 Overhaul Price	¥72,000 ~	
クリーニングリス交換費 ※4 Clean Room Lubricant Change Price	¥60,000	
真空グリス交換費 ※5 Vacuum Lubricant Change Price	¥60,000	
同形モーター交換費 ※6 Same Size Motor Change Price	¥12,000 ~	
異形モーター交換費 ※6 Different Size Motor Change Price	¥30,000 ~	

- ※1 ステージの検査はハーフステップで行っております。
Stage is inspected by half step setting.
- ※2 ステージ結線の詳細についてはN-026~N-027を参照して下さい。
Refer to page N-026~N-027 for stage wiring connection information.
- ※3 オーバーホール費に交換部品代は含まれません。詳細については15ページを参照して下さい。
Additional parts cost is not included on Overhaul cost. Refer to page 16 for further information.
- ※4 クリーニングリス仕様の型式は末尾に“-C”が付きます。詳細についてはC-005ページを参照して下さい。
Clean room lubricant model has “-C” at the end of model number. Page C-005 for further information.
- ※5 真空グリス仕様の型式は末尾に“-V”が付きます。詳細についてはC-005ページを参照して下さい。
Vacuum lubricant model has “-V” at the end of model number. Page C-005 for further information.
- ※6 モーター交換の詳細についてはC-004ページを参照して下さい。
Page C-004 for further information about motor change.
- 対応するモーターコントローラ・ドライバについてはO-002ページを参照して下さい。
Refer to page O-002 for information on corresponding motor controller and driver.
- 対応するモーターケーブルについてはN-014~N-015ページを参照して下さい。
Refer to page N-014~N-015 for information on corresponding motor cable.
- お客様のご要望により製品の改造も承ります。詳しくは営業部までお問い合わせ下さい。
We appreciate the product customizing. Contact us for further information.
- アクセサリーについてはO-001ページを参照して下さい。
Refer to page O-001 for information on accessory.
- オプションハンドルはO-008ページを参照して下さい。
Refer to page O-008 for information on Option Handle.
- 2相ステッピングモーター仕様も承ります。
2 phase stepper motor is available.

システム
製品
System
Products

産業用
Industrial

実験用
Experimental

手動精密
ステージ
Manual
Stage

X・XY
X・XY

Z
Z

回転
Rotation

スイベル
(ゴニオ)
Swivel
(Tilt)

自動精密
ステージ
Motorized
Stage

X・XY
X・XY

Z
Z

回転
Rotation

スイベル
(ゴニオ)
Swivel
(Tilt)

アライ
メント
ステージ
XYθ

真空
ステージ
Vacuum
Stage

制御装置
Control
Electron-
ics

モーター
コントローラ
Motor
Controller

ドライバ
ボックス
Driver
Box

アプリ
ケーション
Applica-
tion

モーター
ドライバ
Motor
Driver

モーター
ケーブル
Motor
Cable

付録
Appendix

アクセ
サリー
Accesso-
ries

検査
システム
Inspection
System