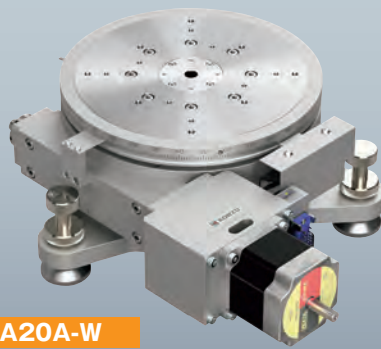
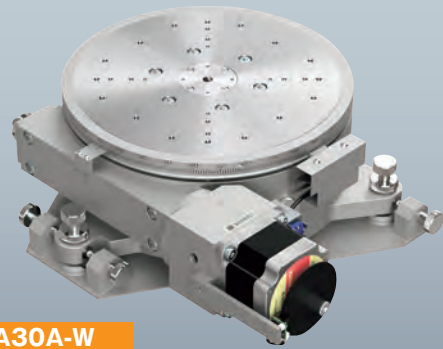


# 自動回転ステージ / テーブルサイズ Φ176, Φ274

Motorized Rotation Stages / Table Size Φ176, Φ274



RA20A-W



RA30A-W

● RA20A-W 受注生産 Build to Order

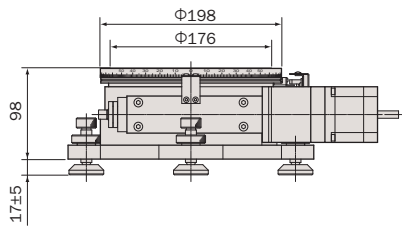
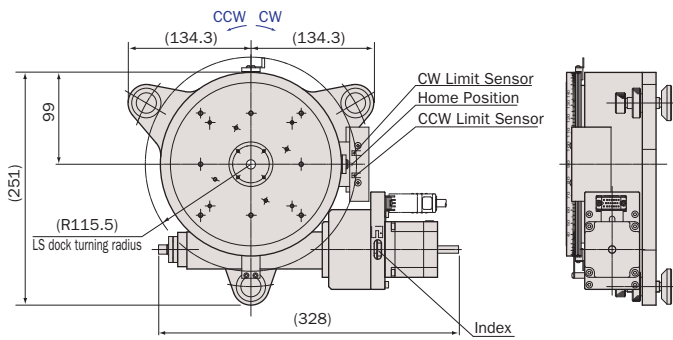
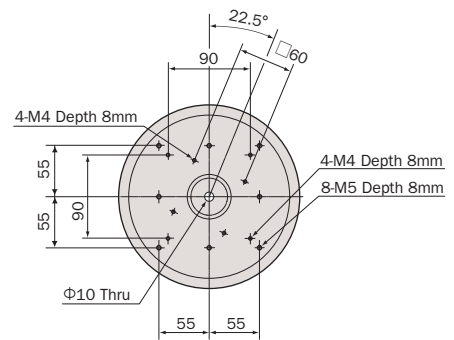


Table Matrix



● RA30A-W 受注生産 Build to Order

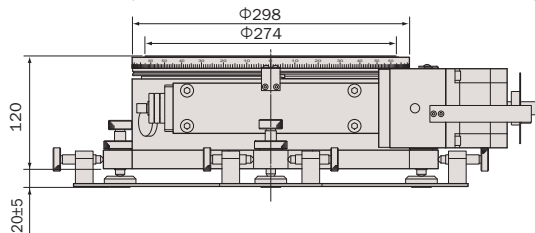
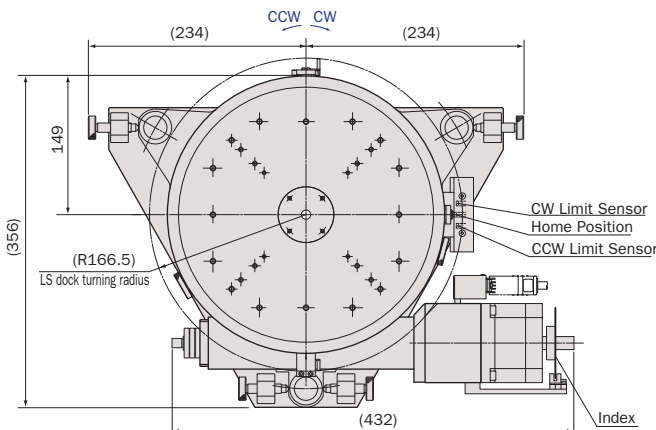
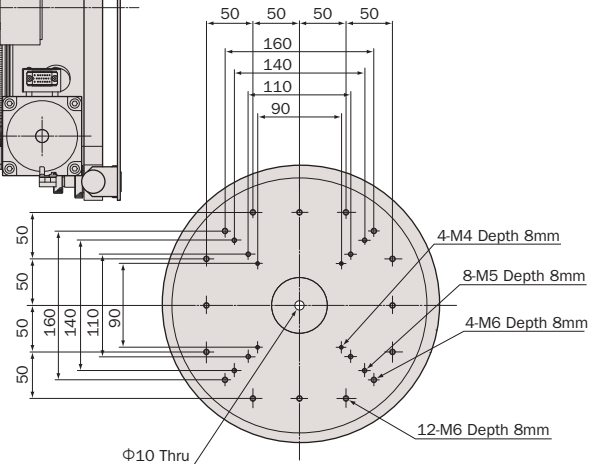


Table Matrix



システム  
製品  
System  
Products

産業用  
Industrial

実験用  
Experimental

手動精密  
ステージ  
Manual  
Stage

X・XY  
X・XY

Z  
Z

回転  
Rotation

スイベル  
(ゴニオ)  
Swivel  
(Tilt)

自動精密  
ステージ  
Motorized  
Stage

X・XY  
X・XY

Z  
Z

回転  
Rotation

スイベル  
(ゴニオ)  
Swivel  
(Tilt)

アライ  
メント  
ステージ  
XYθ

真空  
ステージ  
Vacuum  
Stage

制御装置  
Control  
Electronics

モーター  
コントローラ  
Motor  
Controller

ドライバ  
ボックス  
Driver  
Box

アプリ  
ケーション  
Application

モーター  
ドライバ  
Motor  
Driver

モーター  
ケーブル  
Motor  
Cable

付録  
Appendix

アクセ  
サリー  
Accessories

検査  
システム  
Inspection  
System

# アルミ / アンギュラベアリング / ウォーム&ウォームホイール

## Aluminum Body / Angular Bearing / Worm and Worm Wheel



型式 Model Number	RA20A-W	RA30A-W
テーブル面 Table Size	Φ176mm	Φ274mm
案内方式 Guide Mechanism	アンギュラベアリング Angular Bearing	
回転範囲 Angular Range	±155°	±165°
送り方式 Lead Mechanism	ウォーム&ウォームホイール 1/180 Worm & Worm Wheel 1/180	ウォーム&ウォームホイール 1/360 Worm & Worm Wheel 1/360
分解能 ※1 Resolution	フル/ハーフ ステップ Full/Half Step	0.004°/0.002°
	マイクロステップ(1/20分割) Micro Step (1/20 div)	0.0002°
最高速度 Maximum Speed	20°/sec	10°/sec
累積誤差 Accumulated Lead Error	≤0.01°/360°	≤0.005°/360°
ロストモーション Lost Motion	≤0.003°	≤0.0015°
角度再現性 Angular Repeatability	≤0.004°	≤0.002°
ピッチ誤差 Pitch Error	≤0.004°/2°	≤0.002°/1°
バックラッシュ Backlash	≤0.003°	≤0.0015°
面振れ Surface Runout	≤20μm/360°	
偏心 Eccentricity	≤10μm/360°	
モーメント荷重 Moment Load Stiffness	0.04 arcsec/N·cm	0.01 arcsec/N·cm
水平耐荷重 Load Capacity (Horizontal)	245N (25kgf)	392N (40kgf)
材質 Material	アルミ合金 Aluminum Alloy	
外観 Finish	白色仕上げ Clear-Matt Anodizing	
自重 Weight	15kg	41.5kg
5相ステッピングモーター 5 Phase Stepper Motor	PK566-B(オリエンタルモーター: 定格電流 0.75A/相, 基本ステップ角 0.72°, リード線10本) PK566-B(Oriental Motor: Phase Current 0.75A, Basic Step Angle 0.72°, 10-Leads)	※6 PK596-B(オリエンタルモーター: 定格電流 1.4A/相, 基本ステップ角 0.72°, リード線10本) PK596-B(Oriental Motor: Phase Current 1.4A, Basic Step Angle 0.72°, 10-Leads)
モーター軸径 Motor Shaft Diameter	Φ8mm オプションハンドル: B type Φ8mm Conformance option handle: B type	—
コネクタ Connector	角形20ピン(ヒロセ: PC-1620, P-1620A-STA) 20Pin Rectangular (Hirose: PC-1620, P-1620A-STA)	
ステージ結線タイプ ※2 Stage Wiring Type	X1	
センサ基板型式 Sensor Model	F-101(HOME,LIMIT), F-107(INDEX)	F-101(HOME,LIMIT), F-104(INDEX)
価格 Price(JPY)	¥850,000	¥1,350,000
クリーニングリス交換費 ※3 Clean Room Lubricant Change Price	—	
真空グリス交換費 ※4 Vacuum Lubricant Change Price	—	
同形モーター交換費 ※5 Same Size Motor Change Price	—	
異形モーター交換費 ※5 Different Size Motor Change Price	—	

- ※1 ステージの検査はハーフステップで行っております。  
Stage is inspected by half step setting.
- ※2 ステージ結線の詳細についてはN-026~N-027を参照して下さい。  
Refer to page N-026~N-027 for stage wiring connection information.
- ※3 クリーニングリス交換についてはお問い合わせ下さい。  
Please contact us about clean room lubricant change.
- 対応するモーターコントローラ・ドライバについてはN-002ページを参照して下さい。  
Refer to page N-002 for information on corresponding motor controller and driver.
- 対応するモーターケーブルについては弊社ホームページをご覧ください。  
For the corresponding motor cable, please visit our website.
- お客様のご要望により製品の改造も承ります。詳しくは営業部までお問い合わせ下さい。  
We appreciate the product customizing. Contact us for further information.

- ※4 真空グリス交換についてはお問い合わせ下さい。  
Please contact us about vacuum lubricant change.
- ※5 モーター交換についてはお問い合わせ下さい。  
Please contact us about lubricant change.
- ※6 出力側軸端をカットしています。  
Cut off the edge of motor shaft's output side.
- アクセサリーについてはO-001ページを参照して下さい。  
Refer to page O-001 for information on accessory.
- オプションハンドルはO-008ページを参照して下さい。  
Refer to page O-008 for information on Option Handle.
- 2相ステッピングモーター仕様も承ります。  
2 phase stepper motor is available.

システム  
製品  
System  
Products

産業用  
Industrial

実験用  
Experimental

手動精密  
ステージ  
Manual  
Stage

X・XY  
X・XY

Z  
Z

回転  
Rotation

スイベル  
(ゴニオ)  
Swivel  
(Tilt)

自動精密  
ステージ  
Motorized  
Stage

X・XY  
X・XY

Z  
Z

回転  
Rotation

スイベル  
(ゴニオ)  
Swivel  
(Tilt)

アライ  
メント  
ステージ  
XYθ

真空  
ステージ  
Vacuum  
Stage

制御装置  
Control  
Electron-  
ics

モーター  
コントローラ  
Motor  
Controller

ドライバ  
ボックス  
Driver  
Box

アプリ  
ケーション  
Applica-  
tion

モーター  
ドライバ  
Motor  
Driver

モーター  
ケーブル  
Motor  
Cable

付録  
Appendix

アクセ  
サリー  
Accesso-  
ries

検査  
システム  
Inspection  
System