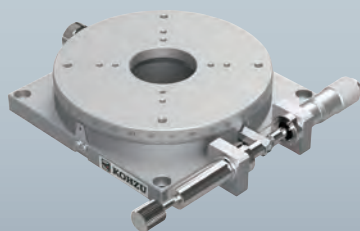
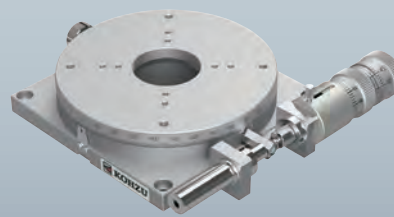


手動回転ステージ / テーブルサイズ Φ98

Manual Rotation Stages / Table Size Φ98

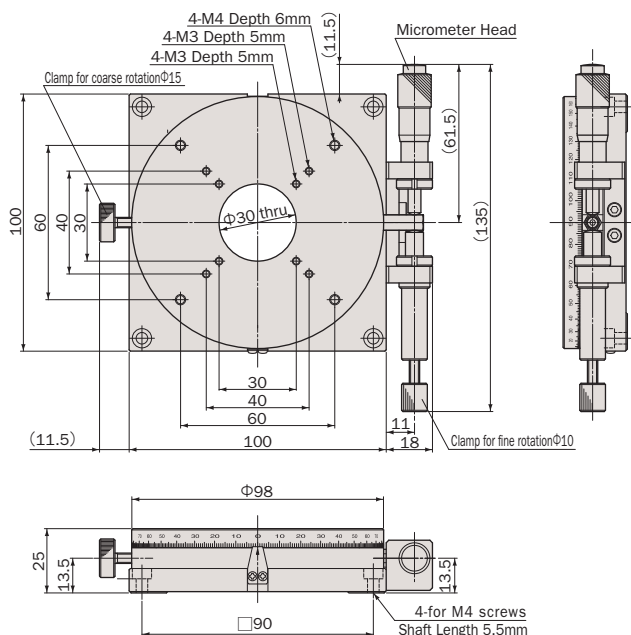


RM10A-C1

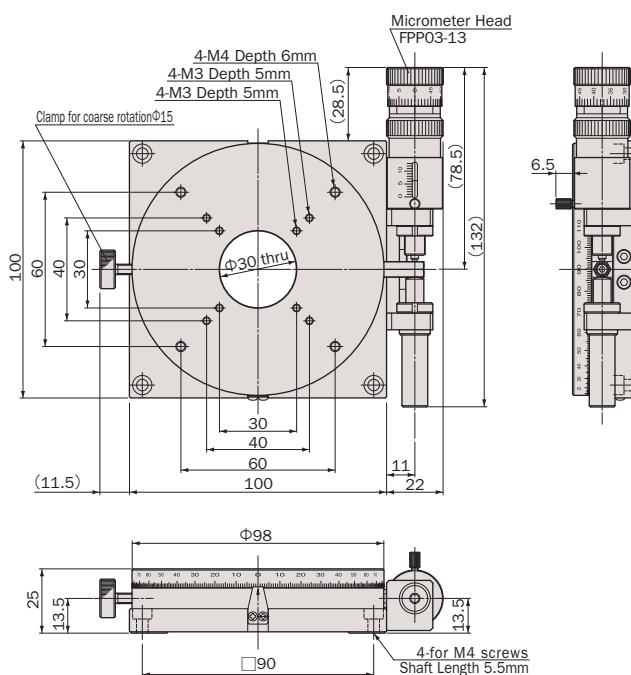


RM10A-C3

RM10A-C1



RM10A-C3



アルミ / クロスローラベアリング, アリ摺動 / マイクロメータサイド押しタイプ

Aluminum Body / Cross-Roller Bearing, Slide Guide / Side-Mount Micrometer



型式 Model Number		RM10A-C1	RM10A-C3
勝手違い型式 Mirror Model Number		RM10A-C1-R	RM10A-C3-R
テーブル面 Table Size		Φ98mm	
案内方式 Guide Mechanism		クロスローラベアリング Cross-Roller Bearing	
回転範囲 Angular Range	粗動 Coarse	360°	
	微動 Fine	±3°	
偏心 Eccentricity		15μm/360°	
面振れ Surface Runout		15μm/360°	
最小読み取り Minimum Readout	テーブル Table	1°/目盛 1°/div	
	マイクロ Micrometer	≈ 0.0094°/目盛 ≈ 0.0094°/div	粗動 ≈ 0.0094°/目盛, 微動 ≈ 0.00047°/目盛 Coarse ≈ 0.0094°/div, Fine ≈ 0.00047°/div
モーメント剛性 Moment Load Stiffness		0.15 arcsec/N-cm	
水平耐荷重 Load Capacity (Horizontal)		147N (15kgf)	
材質 Material		アルミ合金 Aluminum Alloy	
外観 Finish		白色仕上げ Clear-Matt Anodizing	
自重 Weight		0.77kg	0.83kg
駆動方式 Actuator		マイクロメータヘッド (13mm) Micrometer (13mm)	精密ポジショナー FPP03-13 (13mm) Fine Pitch Positioner FPP03-13 (13mm)
クリーニングス仕様型式 Clean Room Lubricant Model Number		RM10A-C1-C	RM10A-C3-C
真空ス仕様型式 Vacuum Lubricant Model Number		RM10A-C1-V	RM10A-C3-V

- オーバーホール費に交換部品代は含まれません。詳細については15ページを参照して下さい (マイクロメータヘッドはオーバーホール対象外となります)。
Additional parts cost is not included on Overhaul cost. Refer to page 16 for further information (Micrometer is not included in the overhaul).
- クリーニングス仕様の型式は末尾に "-C" が付きます。詳細についてはC-003ページを参照して下さい。RM10A-C3のグリス交換は本体のみとなります。
Clean room lubricant model has "-C" at the end of model number. Page C-003 for further information. Lubricant change is not available for actuators on stages that include the C3 model.

- 真空グリス仕様の型式は末尾に "-V" が付きます。詳細についてはC-003ページを参照して下さい。C3、C3-Rのグリス交換は本体のみとなります。
Vacuum lubricant model has "-V" at the end of model number. Page C-003 for further information. Lubricant change is not available for actuators on stages that include the C3 model.
- お客様のご要望により製品の改造も承ります。
詳しくは営業部までお問い合わせ下さい。
We appreciate the product customizing. Contact us for further information.
- アクセサリーについてはO-001ページを参照して下さい。
Refer to page O-001 for information on accessory.

システム
製品
System
Products

産業用
Industrial

実験用
Experimental

手動精密
ステージ
Manual
Stage

X・XY
X・XY

Z
Z

回転
Rotation

スイベル
(ゴニオ)
Swivel
(Tilt)

自動精密
ステージ
Motorized
Stage

X・XY
X・XY

Z
Z

回転
Rotation

スイベル
(ゴニオ)
Swivel
(Tilt)

アライ
メント
ステージ
XYθ

真空
ステージ
Vacuum
Stage

制御装置
Control
Electron-
ics

モーター
コントローラ
Motor
Controller

ドライバ
ボックス
Driver
Box

アプリ
ケーション
Applica-
tion

モーター
ドライバ
Motor
Driver

モーター
ケーブル
Motor
Cable

付録
Appendix

アクセ
サリー
Accesso-
ries

検査
システム
Inspection
System