

# 自動スイベル（ゴニオ）ステージ / テーブルサイズ 40×40

Motorized Swivel (Tilt) Stages / Table Size 40×40



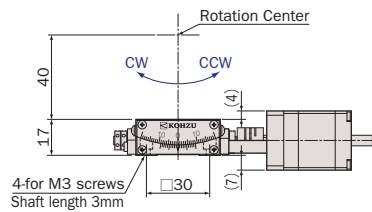
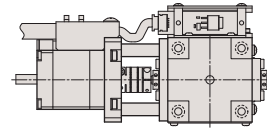
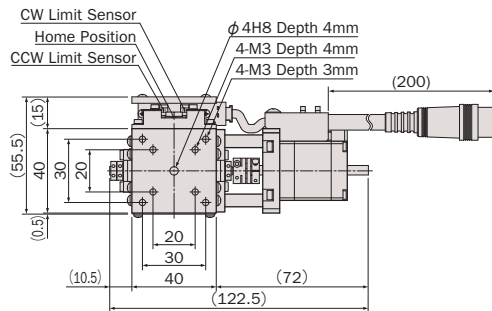
**SA04B-RT02**  
**SA04B-RM02**



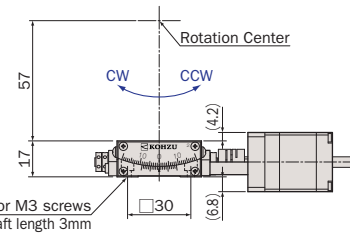
**SA04B-RS02**

※画像のコネクターケーブルの長さは、実物と異なります。また曲げ半径は40mmとなります。  
 ※The length of the connector cable in the image is different from the actual one. The bending radius is 40mm.

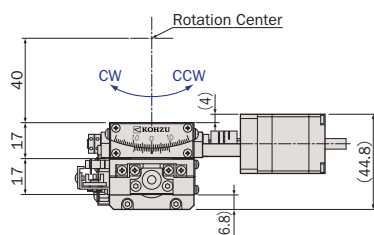
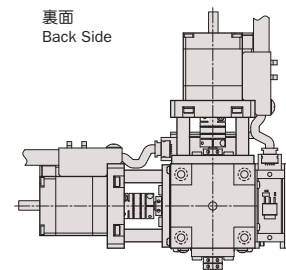
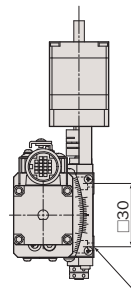
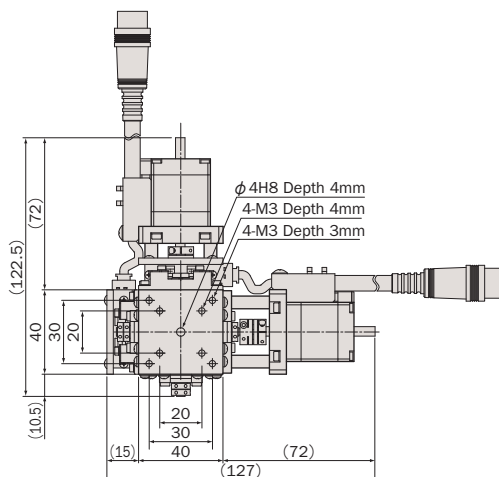
## SA04B-RT02



## SA04B-RM02



## SA04B-RS02



システム  
製品  
System  
Products

産業用  
Industrial

実験用  
Experimental

手動精密  
ステージ  
Manual  
Stage

X・XY  
X・XY

Z  
Z

回転  
Rotation

スイベル  
（ゴニオ）  
Swivel  
（Tilt）

自動精密  
ステージ  
Motorized  
Stage

X・XY  
X・XY

Z  
Z

回転  
Rotation

スイベル  
（ゴニオ）  
Swivel  
（Tilt）

アライ  
メント  
ステージ  
XYθ

真空  
ステージ  
Vacuum  
Stage

制御装置  
Control  
Electronics

モーター  
コントローラ  
Motor  
Controller

ドライバ  
ボックス  
Driver  
Box

アプリ  
ケーション  
Application

モーター  
ドライバ  
Motor  
Driver

モーター  
ケーブル  
Motor  
Cable

付録  
Appendix

アクセ  
サリー  
Accessories

検査  
システム  
Inspection  
System

# 真鍮 / クロスローラガイド / ウォーム&ウォームホイール

## Brass Body / Cross-Roller Guide / Worm and Worm Wheel



型式 Model Number		SA04B-RT02	SA04B-RM02	SA04B-RS02 ※1
勝手違い型式 Mirror Model Number ※2		SA04B-RT02-R	SA04B-RM02-R	SA04B-RS02-RRR
テーブル面 Table Size		40mm×40mm		
案内方式 Guide Mechanism		精密クロスローラガイド Cross-Roller Guide		
回転範囲 Angular Range		±10°		
送り方式 Lead Mechanism		ウォーム&ウォームホイール Worm & Worm Wheel		
減速比 Reduction Ratio		268	364	268(RT) 364(RM)
分解能 ※3 Resolution	フル/ハーフ ステップ Full/Half Step	0.00134°/0.00067°	0.00099°/0.000495°	0.00134°/0.00067° (RT) 0.00099°/0.000495° (RM)
	マイクロステップ(1/20分割) Micro Step (1/20 div)	0.000067°	0.0000495°	0.000067° (RT) 0.0000495° (RM)
最高速度 Maximum Speed		13.4°/sec, Half 20kpps	9.9°/sec, Half 20kpps	13.4°/sec (RT), 9.9°/sec (RM), Half 20kpps
ワークディスタンス Work Distance		40mm±0.2mm	57mm±0.2mm	40mm±0.4mm
回転中心変位量 Rotation Center Error		φ0.05mm/±10°		
繰返し位置決め精度 Repeatability		≤±0.001° (AVE. ±0.0001°)	≤±0.001° (AVE. ±0.0001°)	≤±0.001°
ロストモーション Lost Motion		≤0.004° (AVE. 0.0016°)	≤0.004° (AVE. 0.0013°)	≤0.004°
バックラッシュ Backlash		≤0.001° (AVE. 0.0001°)	≤0.001° (AVE. 0.0001°)	≤0.001°
モーメント剛性 ※4 Moment Load Stiffness		0.41 arcsec/N·cm (AVE. 0.297 arcsec/N·cm)	0.41 arcsec/N·cm (AVE. 0.296 arcsec/N·cm)	1.22 arcsec/N·cm
水平耐荷重 Load Capacity (Horizontal)		19.6N (2kgf)		
材質 Material		真鍮 Brass		
外観 Finish		白色梨地仕上げ Chromium Matte Plating		
自重 Weight		0.4kg		0.8kg
5相ステッピングモーター 5 Phase Stepper Motor		PK523HPMB (オリエンタルモーター: 定格電流 0.75A/相, 基本ステップ角 0.36°, リード線5本) PK523HPMB (Oriental Motor: Phase Current 0.75A, Basic Step Angle 0.36°, 5-Leads)		
モーター軸径 Motor Shaft Diameter		φ5mm オプションハンドル: A type φ5mm Conformance option handle: A type		
コネクタ Connector		丸形20ピン(ヒロセ: RP13A-12JG-20PC) 20Pin Round (Hirose: RP13A-12JG-20PC)		
ステージ結線タイプ ※5 Stage Wiring Type		V3		
センサ基板型式 Sensor Model		F-116(HOME,LIMIT), 勝手違い: F-116R(HOME,LIMIT) F-116(HOME,LIMIT), Mirror Model: F-116R(HOME,LIMIT)		
クリーニングス仕様型式 Clean Room Lubricant Model Number		SA04B-RT02-C	SA04B-RM02-C	SA04B-RS02-C
真空ス仕様型式 Vacuum Lubricant Model Number		SA04B-RT02-V	SA04B-RM02-V	SA04B-RS02-V

※1 SA04B-RS02は、SA04B-RT02とSA04B-RM02の組み合わせです。  
Combination of SA04B-RT02 and SA04B-RM02 form 2-axes swivel stage model SA04A-RS02.

※2 勝手違い、重ねの組勝手についてはK-005ページを参照して下さい。  
Refer to page K-005 for Information on Standard and Mirror Symmetry Configuration.

○ オーバーホール費に交換部品代は含まれません。詳細については15ページを参照して下さい。  
Additional parts cost is not included on Overhaul cost. Refer to page 16 for further information.

○ クリーニングス仕様の型式は末尾に“-C”が付きます。詳細についてはC-005ページを参照して下さい。  
Clean room lubricant model has “-C” at the end of model number. Page C-005 for further information.

○ 真空ス仕様の型式は末尾に“-V”が付きます。詳細についてはC-005ページを参照して下さい。  
Vacuum lubricant model has “-V” at the end of model number. Page C-005 for further information.

○ モーター交換の詳細についてはC-004ページを参照して下さい。  
Page C-004 for further information about motor change.

※3 ステージの検査はハーフステップで行っております。  
Stage is inspected by half step setting.

※4 スイベルステージ単体のモーメント剛性はロール剛性となります。  
Moment Stiffness of single swivel stage is measured in Roll Direction.

※5 ステージ結線の詳細についてはN-026~N-027を参照して下さい。  
Refer to page N-026~N-027 for stage wiring connection information.

○ 対応するモーターコントローラ・ドライバについてはN-002ページを参照して下さい。  
Refer to page N-002 for information on corresponding motor controller and driver.

○ 対応するモーターケーブルについてはN-014~N-015ページを参照して下さい。  
Refer to page N-014~N-015 for information on corresponding motor cable.

○ お客様のご要望により製品の改造も承ります。詳しくは営業部までお問い合わせ下さい。  
We appreciate the product customizing. Contact us for further information.

○ アクセサリーについてはO-001ページを参照して下さい。  
Refer to page O-001 for information on accessory.

○ オプションハンドルはO-008ページを参照して下さい。  
Refer to page O-008 for information on Option Handle.

○ 2相ステッピングモーター仕様も承ります。  
2 phase stepper motor is available.

システム  
製品  
System  
Products

産業用  
Industrial

実験用  
Experimental

手動精密  
ステージ  
Manual  
Stage

X・XY  
X・XY

Z  
Z

回転  
Rotation

スイベル  
(ゴニオ)  
Swivel  
(Tilt)

自動精密  
ステージ  
Motorized  
Stage

X・XY  
X・XY

Z  
Z

回転  
Rotation

スイベル  
(ゴニオ)  
Swivel  
(Tilt)

アライ  
メント  
ステージ  
XYθ

真空  
ステージ  
Vacuum  
Stage

制御装置  
Control  
Electronics

モーター  
コントローラ  
Motor  
Controller

ドライバ  
ボックス  
Driver  
Box

アプリ  
ケーション  
Application

モーター  
ドライバ  
Motor  
Driver

モーター  
ケーブル  
Motor  
Cable

付録  
Appendix

アクセ  
サリー  
Accessories

検査  
システム  
Inspection  
System