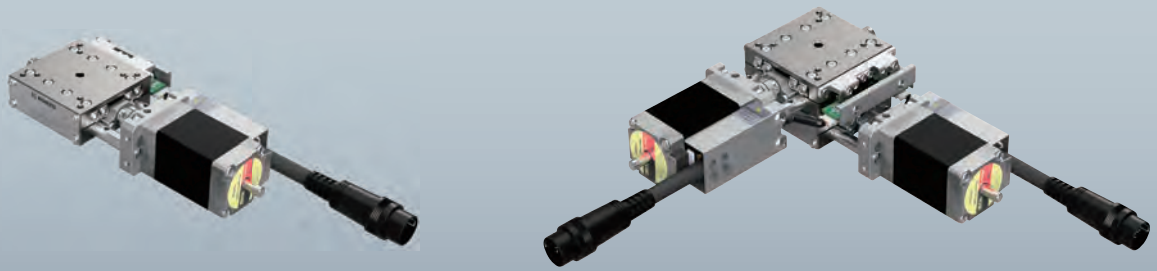


自動スイベル (ゴニオ) ステージ / テーブルサイズ 50×50

Motorized Swivel (Tilt) Stages / Table Size 50×50



SA05B-RT02

SA05B-RM02

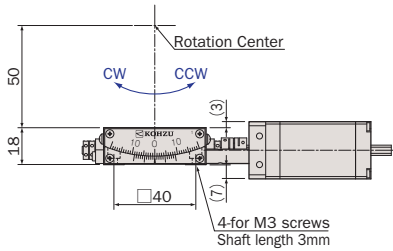
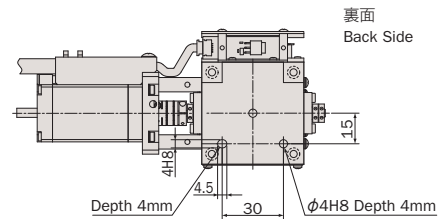
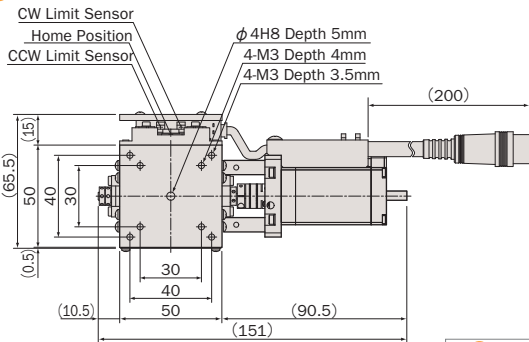
SA05B-RB02

SA05B-RS02

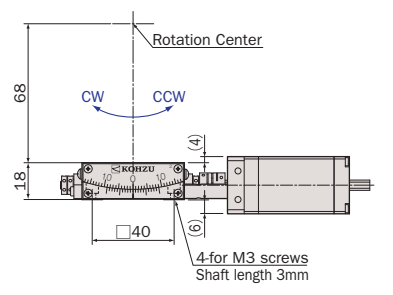
SA05B-RL02

※画像のコネクターケーブルの長さは、実物と異なります。また曲げ半径は40mmとなります。
※The length of the connector cable in the image is different from the actual one. The bending radius is 40mm.

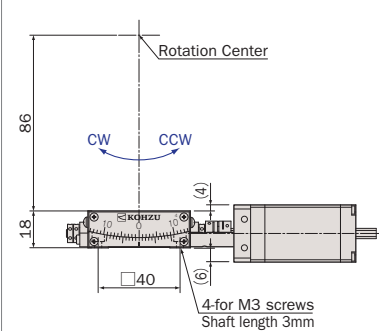
SA05B-RT02



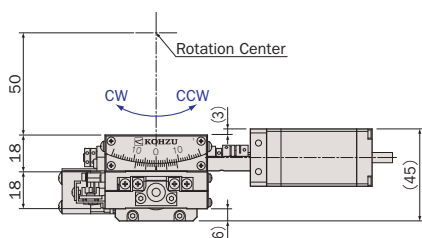
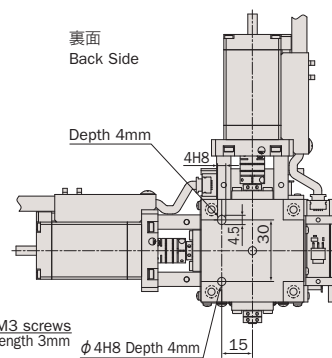
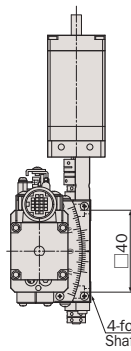
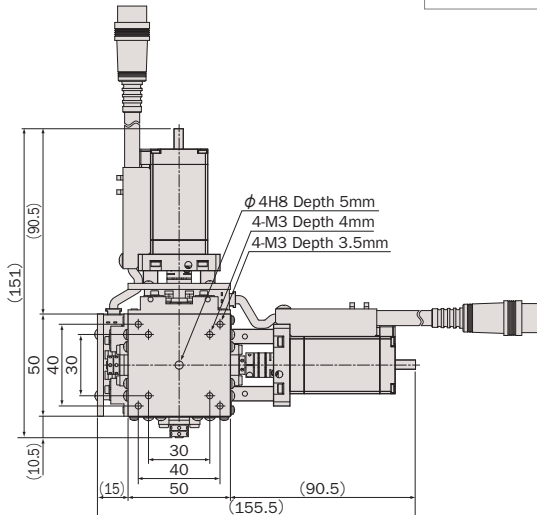
SA05B-RM02



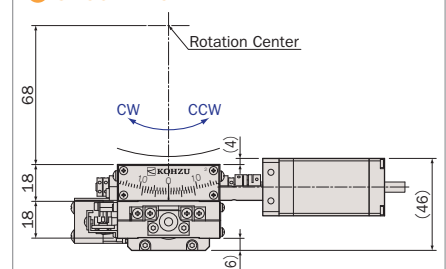
SA05B-RB02



SA05B-RS02



SA05B-RL02



真鍮 / クロスローラガイド / ウォーム&ウォームホイール

Brass Body / Cross-Roller Guide / Worm and Worm Wheel



型式 Model Number	SA05B-RT02	SA05B-RM02	SA05B-RB02	SA05B-RS02 ※1	SA05B-RL02 ※2
勝手違い型式 Mirror Model Number ※3	SA05B-RT02-R	SA05B-RM02-R	SA05B-RB02-R	SA05B-RS02-RRR	SA05B-RL02-RRR
テーブル面 Table Size	50mm×50mm				
案内方式 Guide Mechanism	精密クロスローラガイド Cross-Roller Guide				
回転範囲 Angular Range	±10°		±8°	±10°	±10° (RM02), ±8° (RB02)
送り方式 Lead Mechanism	ウォーム&ウォームホイール Worm & Worm Wheel				
減速比 Reduction Ratio	232	300	372	232(RT02) 300(RM02)	300(RM02) 372(RB02)
分解能 ※4 Resolution	フル/ハーフ ステップ Full/Half Step	0.00156°/0.00078°	0.0012°/0.0006°	0.00096°/0.00048°	0.00156°/0.00078° (RT02), 0.0012°/0.0006° (RM02), 0.00096°/0.00048° (RB02)
	マイクロステップ(1/20分割) Micro Step (1/20 div)	0.000078°	0.00006°	0.000048°	0.000078° (RT02), 0.00006° (RM02), 0.000048° (RB02)
最高速度 Maximum Speed	7.75°/sec	6°/sec	4.8°/sec	7.75°/sec (RT02), 6°/sec (RM02)	6°/sec (RM02), 4.8°/sec (RB02)
ワークディスタンス Work Distance	50mm±0.2mm	68mm±0.2mm	86mm±0.2mm	50mm±0.4mm	68mm±0.4mm
回転中心変位量 Rotation Center Error	φ0.05mm/±10°		φ0.05mm/±8°	φ0.1mm/±10°	φ0.1mm/±8°
繰返し位置決め精度 Repeatability	≤±0.001° (AVE. ±0.0001°)	≤±0.001° (AVE. ±0.0001°)	≤±0.001° (AVE. ±0.0001°)	≤±0.001°	≤±0.001°
ロストモーション Lost Motion	≤0.003° (AVE. 0.0016°)	≤0.003° (AVE. 0.0011°)	≤0.003° (AVE. 0.0009°)	≤0.003°	≤0.003°
バックラッシュ Backlash	≤0.001° (AVE. 0.0002°)	≤0.001° (AVE. 0.0001°)	≤0.001° (AVE. 0.0001°)	≤0.001°	≤0.001°
モーメント剛性 ※5 Moment Load Stiffness	0.31 arcsec/N-cm (AVE. 0.205 arcsec/N-cm)	0.31 arcsec/N-cm (AVE. 0.19 arcsec/N-cm)	0.31 arcsec/N-cm (AVE. 0.195 arcsec/N-cm)	0.92 arcsec/N-cm	0.92 arcsec/N-cm
水平耐荷重 Load Capacity (Horizontal)	29.4N (3kgf)			19.6N (2kgf)	
材質 Material	真鍮 Brass				
外観 Finish	白色梨地仕上げ Chromium Matte Plating				
自重 Weight	0.6kg			1.2kg	
5相ステッピングモーター 5 Phase Stepper Motor	PK525HPMB (オリエンタルモーター: 定格電流0.75A/相, 基本ステップ角 0.36°, リード線5本) PK525HPMB (Oriental Motor: Phase Current 0.75A, Basic Step Angle 0.36°, 5-Leads)				
モーター軸径 Motor Shaft Diameter	φ5mm オプションハンドル: A type φ5mm Conformance option handle: A type				
コネクタ Connector	丸形20ピン(ヒロセ: RP13A-12JG-20PC) 20Pin Round (Hirose: RP13A-12JG-20PC)				
ステージ結線タイプ ※6 Stage Wiring Type	V3				
センサ基板型式 Sensor Model	F-116(HOME,LIMIT), 勝手違い: F-116R(HOME,LIMIT) F-116(HOME,LIMIT), Mirror Model: F-116R(HOME,LIMIT)				
クリーンルーム仕様型式 Clean Room Lubricant Model Number	SA05B-RT02-C	SA05B-RM02-C	SA05B-RB02-C	SA05B-RS02-C	SA05B-RL02-C
真空グリス仕様型式 Vacuum Lubricant Model Number	SA05B-RT02-V	SA05B-RM02-V	SA05B-RB02-V	SA05B-RS02-V	SA05B-RL02-V

- ※1 SA05B-RS02は、SA05B-RT02とSA05B-RM02の組み合わせです。
Combination of SA05B-RT02 and SA05B-RM02 form 2-axes swivel stage model SA05B-RS02.
- ※2 SA05B-RL02は、SA05B-RM02とSA05B-RB02の組み合わせです。
Combination of SA05B-RM02 and SA05B-RB02 form 2-axes swivel stage model SA05B-RL02.
- ※3 勝手違い、重ねの組勝手についてはK-005ページを参照して下さい。
Refer to page K-005 for Information on Standard and Mirror Symmetry Configuration.

- オーバーホール費に交換部品代は含まれません。詳細については15ページを参照して下さい。
Additional parts cost is not included on Overhaul cost. Refer to page 16 for further information.
- クリーンルーム仕様は末尾に“-C”が付きます。詳細についてはC-005ページを参照して下さい。
Clean room lubricant model has “-C” at the end of model number. Page C-005 for further information.
- 真空グリス仕様は末尾に“-V”が付きます。詳細についてはC-005ページを参照して下さい。
Vacuum lubricant model has “-V” at the end of model number. Page C-005 for further information.
- モーター交換の詳細についてはC-004ページを参照して下さい。
Page C-004 for further information about motor change.

- ※4 ステージの検査はハーフステップで行っております。
Stage is inspected by half step setting.
- ※5 スイベルステージ単体のモーメント剛性はロール剛性となります。
Moment Stiffness of single swivel stage is measured in Roll Direction.
- ※6 ステージ結線の詳細についてはN-026~N-027を参照して下さい。
Refer to page N-026~N-027 for stage wiring connection information.
- 対応するモーターコントローラ・ドライバについてはN-002ページを参照して下さい。
Refer to page N-002 for information on corresponding motor controller and driver.
- 対応するモーターケーブルについてはN-014~N-015ページを参照して下さい。
Refer to page N-014~N-015 for information on corresponding motor cable.
- お客様のご要望により製品の改造も承ります。詳しくは営業部までお問い合わせ下さい。
We appreciate the product customizing. Contact us for further information.
- アクセサリーについてはO-001ページを参照して下さい。
Refer to page O-001 for information on accessory.
- オプションハンドルはO-008ページを参照して下さい。
Refer to page O-008 for information on Option Handle.
- 2相ステッピングモーター仕様も承ります。
2 phase stepper motor is available.

システム 製品 System Products
産業用 Industrial
実験用 Experimental
手動精密 ステージ Manual Stage
X・XY X・XY
Z Z
回転 Rotation
スイベル (ゴニオ) Swivel (Tilt)
自動精密 ステージ Motorized Stage
X・XY X・XY
Z Z
回転 Rotation
スイベル (ゴニオ) Swivel (Tilt)
アライ メント ステージ XYθ
真空 ステージ Vacuum Stage
制御装置 Control Electron- ics
モーター コントローラ Motor Controller
ドライバ ボックス Driver Box
アプリ ケーション Applica- tion
モーター ドライバ Motor Driver
モーター ケーブル Motor Cable
付録 Appendix
アクセ サリー Accesso- ries
検査 システム Inspection System