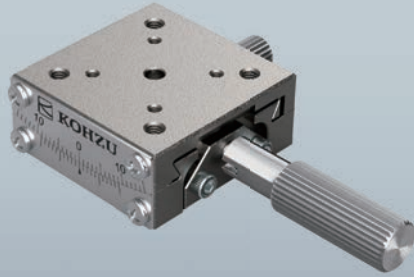


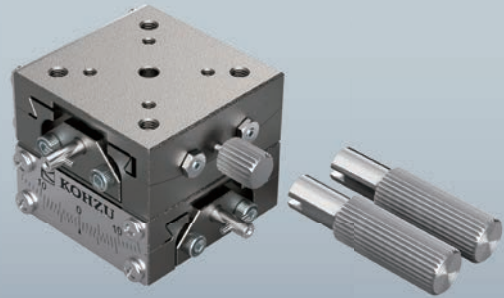
手動スイベル（ゴニオ）ステージ / テーブルサイズ 30×30

Manual Swivel (Tilt) Stages / Table Size 30×30



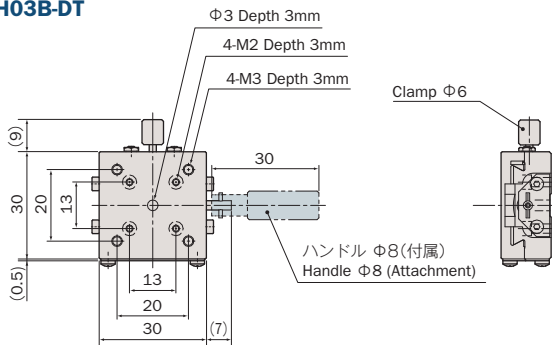
SH03B-DT

SH03B-DM

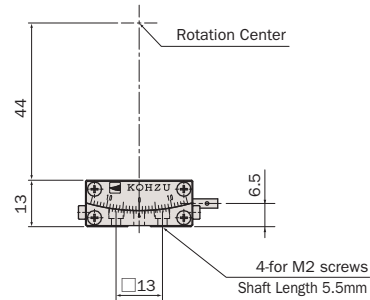
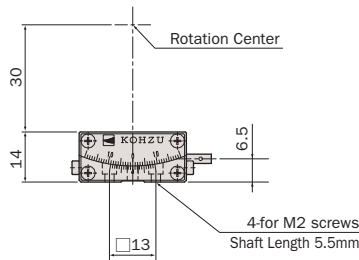
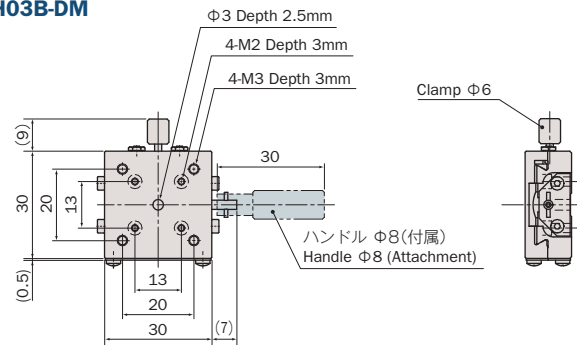


SH03B-DS

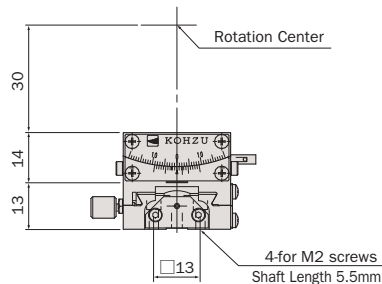
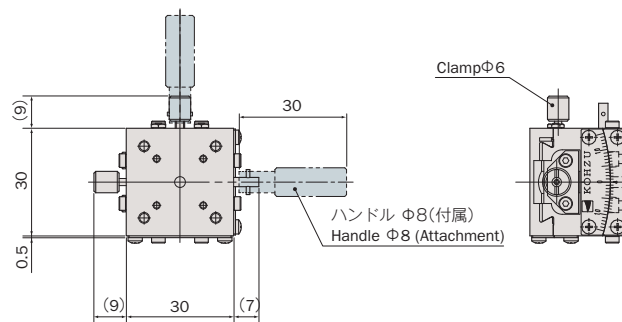
SH03B-DT



SH03B-DM



SH03B-DS



システム
製品
System
Products

産業用
Industrial

実験用
Experimental

手動精密
ステージ
Manual
Stage

X・XY
X・XY

Z
Z

回転
Rotation

スイベル
(ゴニオ)
Swivel
(Tilt)

自動精密
ステージ
Motorized
Stage

X・XY
X・XY

Z
Z

回転
Rotation

スイベル
(ゴニオ)
Swivel
(Tilt)

アライ
メント
ステージ
XYθ

真空
ステージ
Vacuum
Stage

制御装置
Control
Electron-
ics

モーター
コントローラ
Motor
Controller

ドライバ
ボックス
Driver
Box

アプリ
ケーション
Applica-
tion

モーター
ドライバ
Motor
Driver

モーター
ケーブル
Motor
Cable

付録
Appendix

アクセ
サリー
Accesso-
ries

検査
システム
Inspection
System

真鍮 / アリ摺動 / ウォーム&ウォームホイール

Brass Body / Dove-Tail Slide / Worm and Worm Wheel



システム
製品
System
Products

産業用
Industrial

実験用
Experimental

手動精密
ステージ
Manual
Stage

X・XY
X・XY

Z
Z

回転
Rotation

スイベル
(ゴニオ)
Swivel
(Tilt)

自動精密
ステージ
Motorized
Stage

X・XY
X・XY

Z
Z

回転
Rotation

スイベル
(ゴニオ)
Swivel
(Tilt)

アライ
メント
ステージ
XYθ

真空
ステージ
Vacuum
Stage

制御装置
Control
Electron-
ics

モーター
コントローラ
Motor
Controller

ドライバ
ボックス
Driver
Box

アプリ
ケーション
Applica-
tion

モーター
ドライバ
Motor
Driver

モーター
ケーブル
Motor
Cable

付録
Appendix

アクセ
サリー
Accesso-
ries

検査
システム
Inspection
System

型式 Model Number	SH03B-DT		SH03B-DM	SH03B-DS ※1
勝手違い型式 ※2 Mirror Model Number	SH03B-DT-R		SH03B-DM-R	SH03B-DS-RRR
テーブル面 Table Size	30mm×30mm			
案内方式 Guide Mechanism	アリ摺動 Dove-Tail Slide			
回転範囲 Angular Range	±10°			
ワークディスタンス Work Distance	30mm±0.1mm	44mm±0.1mm		30mm±0.2mm
回転中心変位量 Rotation Center Error	φ0.1mm/±10°			φ0.2mm/±10°
最小読み取り Minimum Readout	0.1°(パーニヤ) 0.1°(vernier)			
回転角 Angular Motion	2.06°/ハンドル1回転 2.06°/Handle Revolution	1.5°/ハンドル1回転 1.5°/Handle Revolution		2.06°/ハンドル1回転(DT) 1.5°/ハンドル1回転(DM) 2.06°/Handle Revolution (DT) 1.5°/Handle Revolution (DM)
モーメント荷重 ※3 Moment Load Stiffness	1.22 arcsec/N·cm			2.45 arcsec/N·cm
水平耐荷重 Load Capacity (Horizontal)	9.8N (1kgf)			
材質 Material	真鍮 Brass			
外観 Finish	梨地メッキ仕上げ Chromium Matte Plating			
自重 Weight	0.1kg		0.2kg	
駆動方式 Actuator	ハンドル Handle-Wheel			
価格 Price(JPY)	¥45,000			¥90,000
オーバーホール費 ※4 Overhaul Price	¥21,000 ~			¥42,000 ~
クリーニング交換費 ※5 Clean Room Lubricant Change Price	¥15,000			¥30,000
真空グリス交換費 ※6 Vacuum Lubricant Change Price	¥15,000			¥30,000

※1 SH03B-DSは、SH03B-DTとSH03B-DMの組み合わせです。
Combination of SH03B-DT and SH03B-DM form 2-axes swivel stage model SH03B-DS.

※2 勝手違い、重ねの組勝手についてはG-004ページを参照して下さい。
Refer to page G-004 for Information on Standard and Mirror Symmetry Configuration.

※3 スイベルステージ単体のモーメント荷重はロール剛性となります。
Moment Stiffness of single Swivel stage is measured in Roll Direction.

※4 オーバーホール費に交換部品代は含まれません。詳細については15ページを参照して下さい。
Additional parts cost is not included on Overhaul cost. Refer to page 16 for further information.

● お客様のご要望により製品の改造も承ります。
詳しくは営業部までお問い合わせ下さい。
We appreciate the product customizing. Contact us for further information.

※5 クリーングリス仕様の型式は末尾に“-C”が付きます。詳細についてはC-003ページを参照して下さい。
Clean room lubricant model has “-C” at the end of model number. Page C-003 for further information.

※6 真空グリス仕様の型式は末尾に“-V”が付きます。詳細についてはC-003ページを参照して下さい。
Vacuum lubricant model has “-V” at the end of model number. Page C-003 for further information.

● アクセサリーについてはO-001ページを参照して下さい。
Refer to page O-001 for information on accessory.