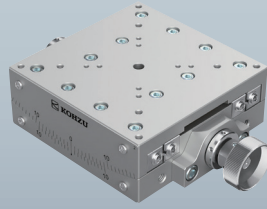


手動スイベル (ゴニオ) ステージ / テーブルサイズ 100×100

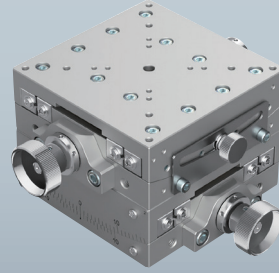
Manual Swivel (Tilt) Stages / Table Size 100×100



SH10A-RT

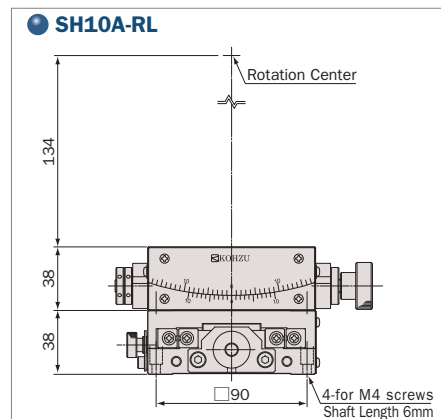
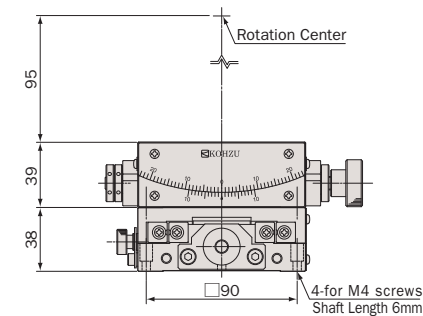
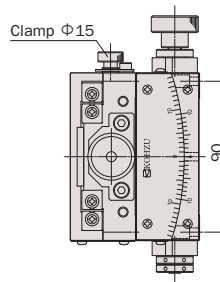
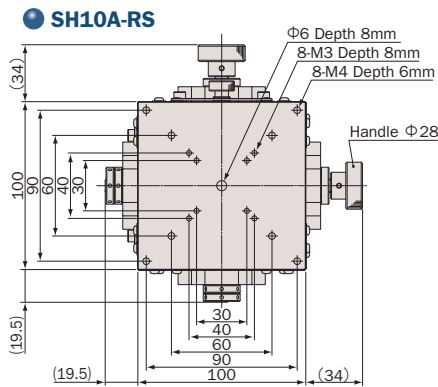
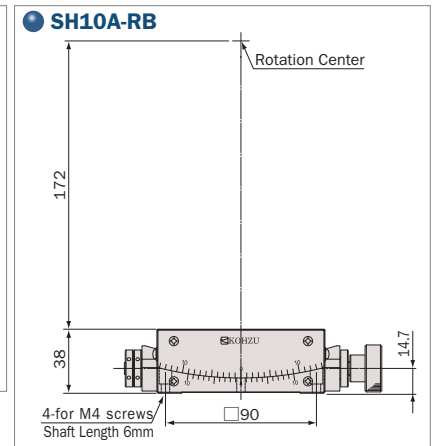
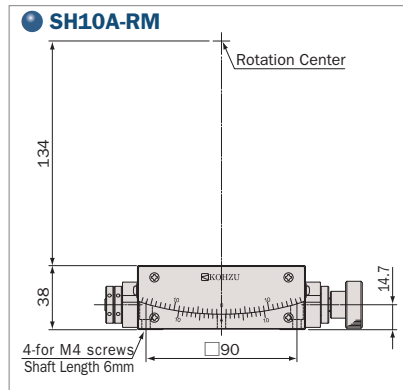
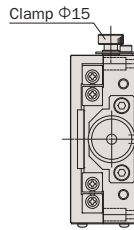
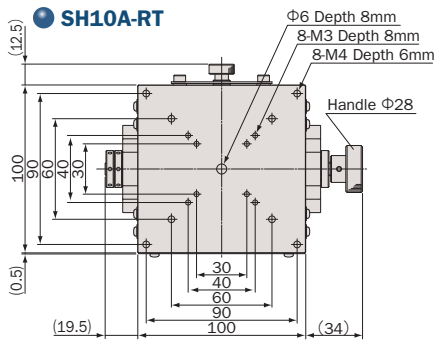
SH10A-RB

SH10A-RM



SH10A-RS

SH10A-RL



アルミ / クロスローラガイド / ウォーム&ウォームホイール

Aluminum Body / Cross-Roller Guide / Worm and Worm Wheel



型式 Model Number	SH10A-RT	SH10A-RM	SH10A-RB	SH10A-RS ※1	SH10A-RL ※2
勝手違い型式 ※3 Mirror Model Number	SH10A-RT-R	SH10A-RM-R	SH10A-RB-R	SH10A-RS-RRR	SH10A-RL-RRR
テーブル面 Table Size	100mm×100mm				
案内方式 Guide Mechanism	精密クロスローラガイド Cross-Roller Guide				
回転範囲 Angular Range	±10°		±8°	±10°	±10°(RM), ±8°(RB)
ワークディスタンス Work Distance	95mm±0.2mm	134mm±0.2mm	172mm±0.2mm	95mm±0.4mm	134mm±0.4mm
回転中心変位量 Rotation Center Error	Φ0.05mm/±10°		Φ0.05mm/±8°	Φ0.1mm/±10°	Φ0.1mm/±8°
最小読み取り Minimum Readout	0.1°(パーニヤ) 0.1°(vernier)				
回転角 Angular Motion	1.125°/ハンドル1回転 1.125°/Handle Revolution	0.84°/ハンドル1回転 0.84°/Handle Revolution	0.67°/ハンドル1回転 0.67°/Handle Revolution	1.125°/ハンドル1回転(RT) 0.84°/ハンドル1回転(RM) 1.125°/Handle Revolution (RT) 0.84°/Handle Revolution (RM)	0.84°/ハンドル1回転(RM) 0.67°/ハンドル1回転(RB) 0.84°/Handle Revolution (RM) 0.67°/Handle Revolution (RB)
モーメント荷重 ※4 Moment Load Stiffness	0.02 arcsec/N·cm			0.06 arcsec/N·cm	
水平耐荷重 Load Capacity (Horizontal)	68.6N(7kgf)			49N(5kgf)	
材質 Material	アルミ合金 Aluminum Alloy				
外観 Finish	白色仕上げ Clear-Matt Anodizing				
自重 Weight	1.7kg			3.4kg	
駆動方式 Actuator	ハンドル Handle-Wheel				
価格 Price(JPY)	¥150,000		¥170,000	¥300,000	¥320,000
オーバーホール費 ※5 Overhaul Price	¥24,000 ~			¥48,000 ~	
クリーニング交換費 ※6 Clean Room Lubricant Change Price	¥18,000			¥36,000	
真空グリス交換費 ※7 Vacuum Lubricant Change Price	¥18,000			¥36,000	

- ※1 SH10A-RSは、SH10A-RTとSH10A-RMの組み合わせです。
Combination of SH10A-RT and SH10A-RM form 2-axes swivel stage model SH10ARS.
- ※2 SH10A-RLは、SH10A-RMとSH10A-RBの組み合わせです。
Combination of SH10A-RM and SH10A-RB form 2-axes swivel stage model SH10ARL.
- ※3 勝手違い、重ねの組勝手についてはG-004ページを参照して下さい。
Refer to page G-004 for Information on Standard and Mirror Symmetry Configuration.
- ※4 スイベルステージ単体のモーメント荷重はロール剛性となります。
Moment Stiffness of single Swivel stage is measured in Roll Direction.

● お客様のご要望により製品の改造も承ります。
詳しくは営業部までお問い合わせ下さい。
We appreciate the product customizing. Contact us for further information.

- ※5 オーバーホール費に交換部品代は含まれません。詳細については15ページを参照して下さい。
Additional parts cost is not included on Overhaul cost. Refer to page 16 for further information.
- ※6 クリーニンググリス仕様の型式は末尾に“-C”が付きます。詳細についてはC-003ページを参照して下さい。
Clean room lubricant model has “-C” at the end of model number. Page C-003 for further information.
- ※7 真空グリス仕様の型式は末尾に“-V”が付きます。詳細についてはC-003ページを参照して下さい。
Vacuum lubricant model has “-V” at the end of model number. Page C-003 for further information.

● アクセサリーについてはO-001ページを参照して下さい。
Refer to page O-001 for information on accessory.

システム
製品
System
Products

産業用
Industrial

実験用
Experimental

手動精密
ステージ
Manual
Stage

X・XY
X・XY

Z
Z

回転
Rotation

スイベル
(ゴニオ)
Swivel
(Tilt)

自動精密
ステージ
Motorized
Stage

X・XY
X・XY

Z
Z

回転
Rotation

スイベル
(ゴニオ)
Swivel
(Tilt)

アライ
メント
ステージ
XYθ

真空
ステージ
Vacuum
Stage

制御装置
Control
Electron-
ics

モーター
コントローラ
Motor
Controller

ドライバ
ボックス
Driver
Box

アプリ
ケーション
Applica-
tion

モーター
ドライバ
Motor
Driver

モーター
ケーブル
Motor
Cable

付録
Appendix

アクセ
サリー
Accesso-
ries

検査
システム
Inspection
System