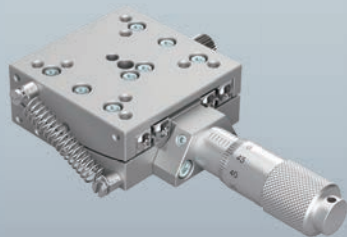


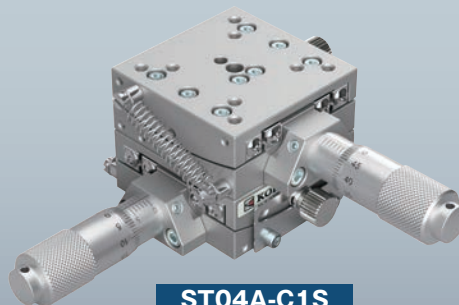
手動スイベル (ゴニオ) ステージ / テーブルサイズ 40×40

Manual Swivel (Tilt) Stages / Table Size 40×40

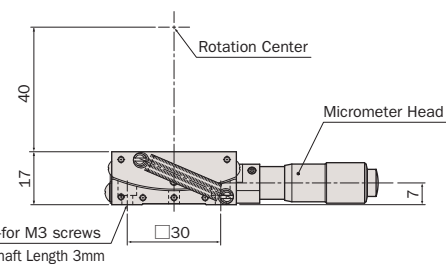
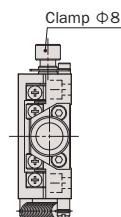
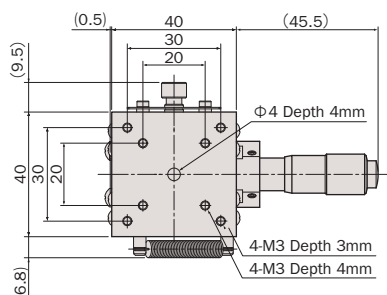


ST04A-C1T

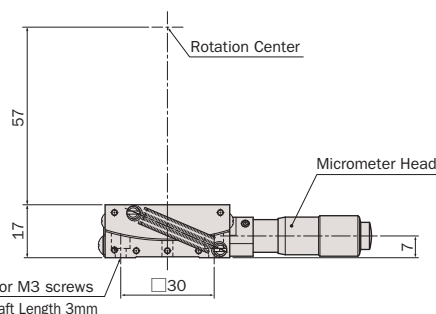
ST04A-C1M



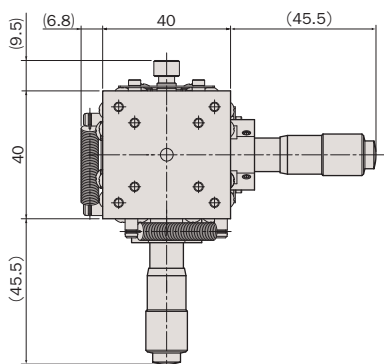
ST04A-C1S



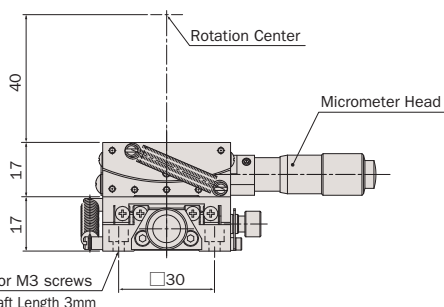
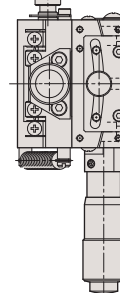
● **ST04A-C1T**



● **ST04A-C1M**



Clamp Φ8



● **ST04A-C1S**

4-for M3 screws
Shaft Length 3mm

アルミ / クロスローラガイド / マイクロメータセンター押し

Aluminum Body / Cross-Roller Guide / Center-Mount Micrometer



型式 Model Number	ST04A-C1T	ST04A-C1M	ST04A-C1S ※1
勝手違い型式 ※2 Mirror Model Number	ST04A-C1T-R	ST04A-C1M-R	ST04A-C1S-RRR
テーブル面 Table Size	40mm×40mm		
案内方式 Guide Mechanism	精密クロスローラガイド Cross-Roller Guide		
回転範囲 Angular Range	±3°		
ワークディスタンス Work Distance	40mm±0.2mm	57mm±0.2mm	40mm±0.4mm
回転中心変位量 Rotation Center Error	φ0.05mm/±3°		φ0.1mm/±3°
最小読み取り Minimum Readout	—		
回転角 Angular Motion	≈ 0.0112°/目盛 ≈ 0.0112°/div	≈ 0.0085°/目盛 ≈ 0.0085°/div	≈ 0.0112°/目盛 (C1T) ≈ 0.0085°/目盛 (C1M) ≈ 0.0112°/div (C1T) ≈ 0.0085°/div (C1M)
モーメント荷重 ※3 Moment Load Stiffness	0.41 arcsec/N·cm		1.22 arcsec/N·cm
水平耐荷重 Load Capacity (Horizontal)	19.6N (2kgf)		
材質 Material	アルミ合金 Aluminum Alloy		
外観 Finish	白色仕上げ Clear-Matt Anodizing		
自重 Weight	0.12kg	0.24kg	
駆動方式 Actuator	マイクロメータヘッド (13mm) Micrometer (13mm)		
価格 Price(JPY)	¥70,000	¥140,000	
オーバーホール費 ※4 Overhaul Price	¥24,000 ~	¥48,000 ~	
クリーニンググリス交換費 ※5 Clean Room Lubricant Change Price	¥18,000	¥36,000	
真空グリス交換費 ※6 Vacuum Lubricant Change Price	¥18,000	¥36,000	

※1 ST04A-C1Sは、ST04A-C1TとST04A-C1Mの組み合わせです。
Combination of ST04A-C1T and ST04A-C1M form 2-axes swivel stage model ST04A-C1S.

※2 勝手違い、重ねの組勝手についてはG-004ページを参照して下さい。
Refer to page G-004 for Information on Standard and Mirror Symmetry Configuration.

※3 スイベルステージ単体のモーメント荷重はロール剛性となります。
Moment Stiffness of single Swivel stage is measured in Roll Direction.

※4 オーバーホール費に交換部品代は含まれません。詳細については15ページを参照して下さい (マイクロメータヘッドはオーバーホール対象外となります)。
Additional parts cost is not included on Overhaul cost. Refer to page 16 for further information (Micrometer is not included in the overhaul).

● お客様のご要望により製品の改造も承ります。
詳しくは営業部までお問い合わせ下さい。
We appreciate the product customizing. Contact us for further information.

※5 クリーングリス仕様の型式は末尾に“-C”が付きます。詳細についてはC-003ページを参照して下さい。
Clean room lubricant model has “-C” at the end of model number. Page C-003 for further information.

※6 真空グリス仕様の型式は末尾に“-V”が付きます。詳細についてはC-003ページを参照して下さい。
Vacuum lubricant model has “-V” at the end of model number. Page C-003 for further information.

● アクセサリーについてはO-001ページを参照して下さい。
Refer to page O-001 for information on accessory.

システム
製品
System
Products

産業用
Industrial

実験用
Experimental

手動精密
ステージ
Manual
Stage

X・XY
X・XY

Z
Z

回転
Rotation

スイベル
(ゴニオ)
Swivel
(Tilt)

自動精密
ステージ
Motorized
Stage

X・XY
X・XY

Z
Z

回転
Rotation

スイベル
(ゴニオ)
Swivel
(Tilt)

アライ
メント
ステージ
XYθ

真空
ステージ
Vacuum
Stage

制御装置
Control
Electron-
ics

モーター
コントローラ
Motor
Controller

ドライバ
ボックス
Driver
Box

アプリ
ケーション
Applica-
tion

モーター
ドライバ
Motor
Driver

モーター
ケーブル
Motor
Cable

付録
Appendix

アクセ
サリー
Accesso-
ries

検査
システム
Inspection
System