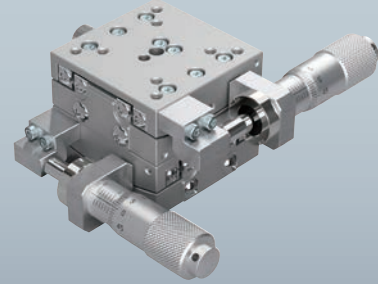


# 手動スイベル（ゴニオ）ステージ / テーブルサイズ 40×40

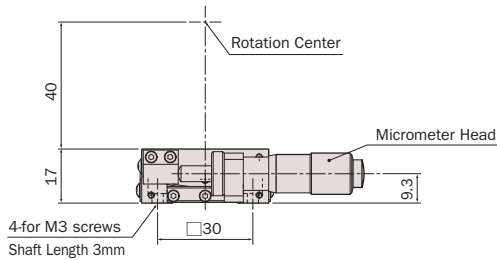
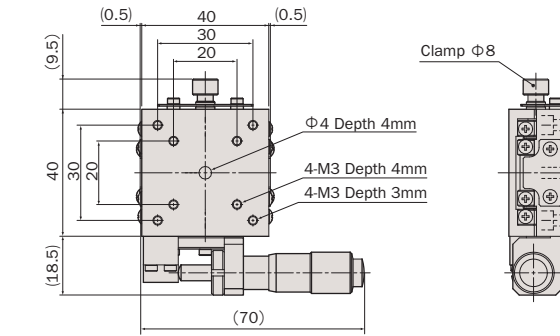
Manual Swivel (Tilt) Stages / Table Size 40×40



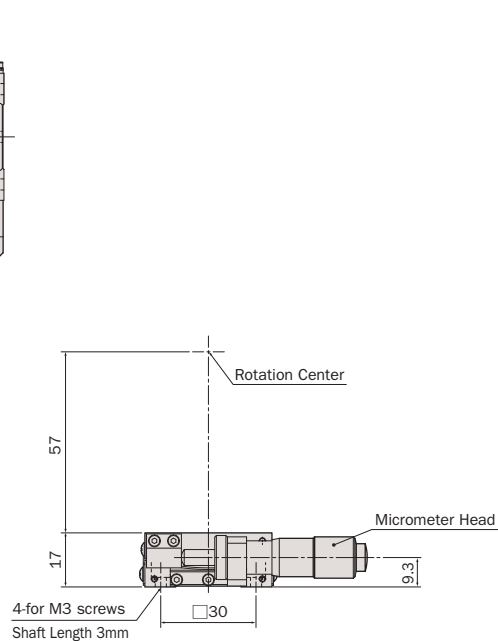
**ST04A-S1T**  
**ST04A-S1M**



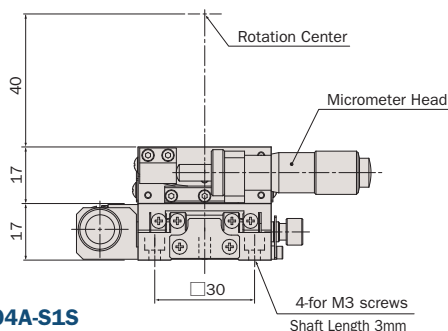
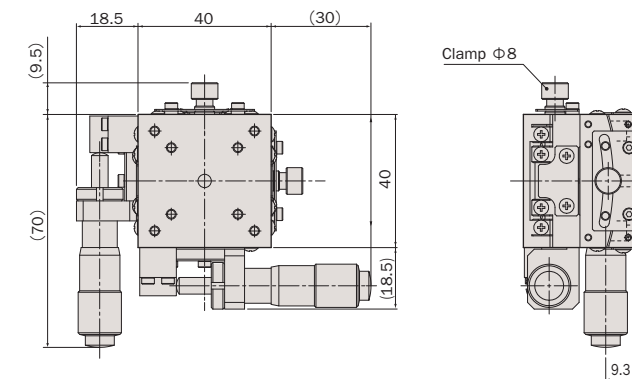
**ST04A-S1S**



● **ST04A-S1T**



● **ST04A-S1M**



● **ST04A-S1S**

システム  
製品  
System  
Products

産業用  
Industrial

実験用  
Experimental

手動精密  
ステージ  
Manual  
Stage

X・XY  
X・XY

Z  
Z

回転  
Rotation

スイベル  
(ゴニオ)  
Swivel  
(Tilt)

自動精密  
ステージ  
Motorized  
Stage

X・XY  
X・XY

Z  
Z

回転  
Rotation

スイベル  
(ゴニオ)  
Swivel  
(Tilt)

アライ  
メント  
ステージ  
XYθ

真空  
ステージ  
Vacuum  
Stage

制御装置  
Control  
Electron-  
ics

モーター  
コントローラ  
Motor  
Controller

ドライバ  
ボックス  
Driver  
Box

アプリ  
ケーション  
Applica-  
tion

モーター  
ドライバ  
Motor  
Driver

モーター  
ケーブル  
Motor  
Cable

付録  
Appendix

アクセ  
サリー  
Accesso-  
ries

検査  
システム  
Inspection  
System

# アルミ / クロスローラガイド / マイクロメータサイド押し

Aluminum Body / Cross-Roller Guide / Side-Mount Micrometer



型式 Model Number	ST04A-S1T	ST04A-S1M	ST04A-S1S ※1
勝手違い型式 ※2 Mirror Model Number	ST04A-S1T-R	ST04A-S1M-R	ST04A-S1S-RRR
テーブル面 Table Size	40mm×40mm		
案内方式 Guide Mechanism	精密クロスローラガイド Cross-Roller Guide		
回転範囲 Angular Range	±3°		
ワークディスタンス Work Distance	40mm±0.2mm	57mm±0.2mm	40mm±0.4mm
回転中心変位量 Rotation Center Error	φ0.05mm/±3°		φ0.1mm/±3°
最小読み取り Minimum Readout	—		
回転角 Angular Motion	≈ 0.0116°/目盛 ≈ 0.0116°/div	≈ 0.0087°/目盛 ≈ 0.0087°/div	≈ 0.0116°/目盛 (S1T) ≈ 0.0087°/目盛 (S1M) ≈ 0.0116°/div (S1T) ≈ 0.0087°/div (S1M)
モーメント荷重 ※3 Moment Load Stiffness	0.41 arcsec/N·cm		1.22 arcsec/N·cm
水平耐荷重 Load Capacity (Horizontal)	19.6N (2kgf)		
材質 Material	アルミ合金 Aluminum Alloy		
外観 Finish	白色仕上げ Clear-Matt Anodizing		
自重 Weight	0.14kg		0.28kg
駆動方式 Actuator	マイクロメータヘッド (13mm) Micrometer (13mm)		
価格 Price(JPY)	¥70,000		¥140,000
オーバーホール費 ※4 Overhaul Price	¥24,000 ~		¥48,000 ~
クリーニング交換費 ※5 Clean Room Lubricant Change Price	¥18,000		¥36,000
真空グリス交換費 ※6 Vacuum Lubricant Change Price	¥18,000		¥36,000

※1 ST04A-S1Sは、ST04A-S1TとST04A-S1Mの組み合わせです。  
Combination of ST04A-S1T and ST04A-S1M form 2-axes swivel stage model ST04A-S1S.

※2 勝手違い、重ねの組勝手についてはG-004ページを参照して下さい。  
Refer to page G-004 for Information on Standard and Mirror Symmetry Configuration.

※3 スイベルステージ単体のモーメント荷重はロール剛性となります。  
Moment Stiffness of single Swivel stage is measured in Roll Direction.

※4 オーバーホール費に交換部品代は含まれません。詳細については15ページを参照して下さい (マイクロメータヘッドはオーバーホール対象外となります)。  
Additional parts cost is not included on Overhaul cost. Refer to page 16 for further information (Micrometer is not included in the overhaul).

● お客様のご要望により製品の改造も承ります。  
詳しくは営業部までお問い合わせ下さい。  
We appreciate the product customizing. Contact us for further information.

※5 クリーニンググリス仕様の型式は末尾に“-C”が付きます。詳細についてはC-003ページを参照して下さい。  
Clean room lubricant model has “-C” at the end of model number. Page C-003 for further information.

※6 真空グリス仕様の型式は末尾に“-V”が付きます。詳細についてはC-003ページを参照して下さい。  
Vacuum lubricant model has “-V” at the end of model number. Page C-003 for further information.

● アクセサリーについてはO-001ページを参照して下さい。  
Refer to page O-001 for information on accessory.

システム  
製品  
System  
Products

産業用  
Industrial

実験用  
Experimental

手動精密  
ステージ  
Manual  
Stage

X・XY  
X・XY

Z  
Z

回転  
Rotation

スイベル  
(ゴニオ)  
Swivel  
(Tilt)

自動精密  
ステージ  
Motorized  
Stage

X・XY  
X・XY

Z  
Z

回転  
Rotation

スイベル  
(ゴニオ)  
Swivel  
(Tilt)

アライ  
メント  
ステージ  
XYθ

真空  
ステージ  
Vacuum  
Stage

制御装置  
Control  
Electron-  
ics

モーター  
コントローラ  
Motor  
Controller

ドライバ  
ボックス  
Driver  
Box

アプリ  
ケーション  
Applica-  
tion

モーター  
ドライバ  
Motor  
Driver

モーター  
ケーブル  
Motor  
Cable

付録  
Appendix

アクセ  
サリー  
Accesso-  
ries

検査  
システム  
Inspection  
System