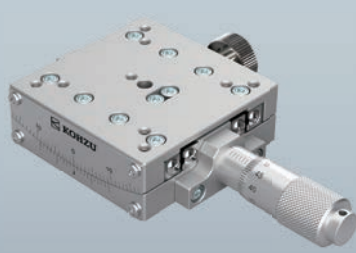


手動スイベル (ゴニオ) ステージ / テーブルサイズ 50×50

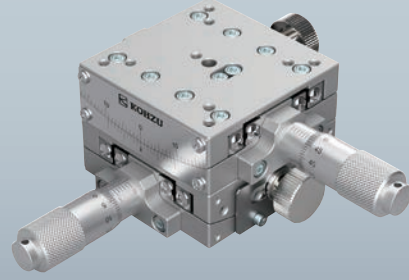
Manual Swivel (Tilt) Stages / Table Size 50×50



ST05A-C1T

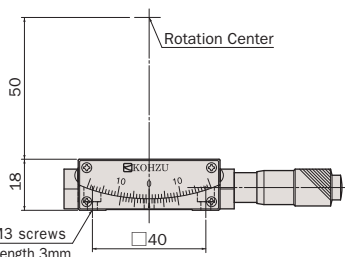
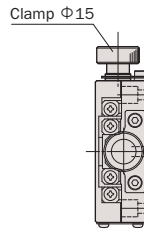
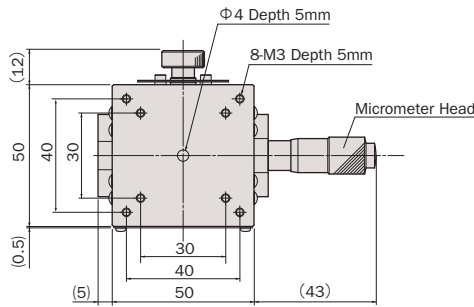
ST05A-C1B

ST05A-C1M

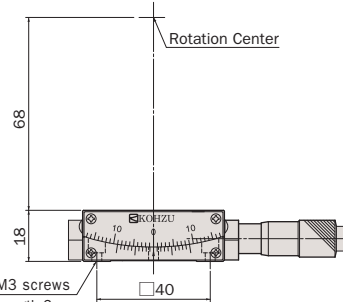


ST05A-C1S

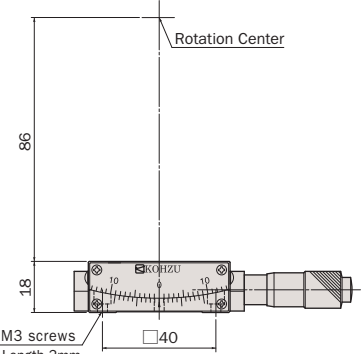
ST05A-C1L



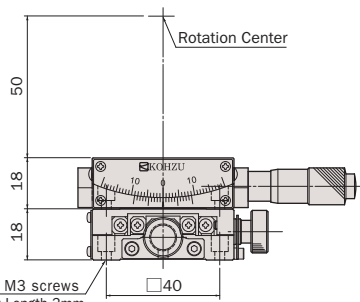
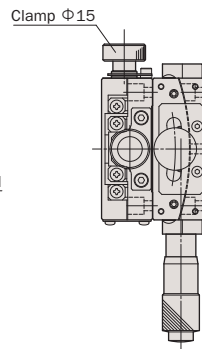
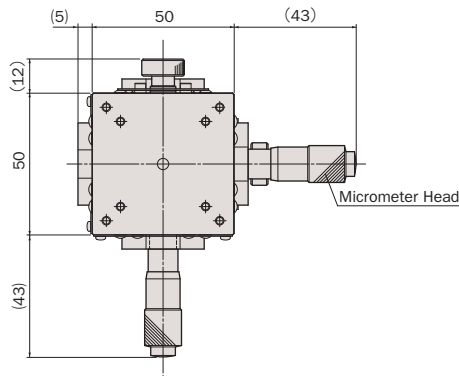
4-for M3 screws
Shaft Length 3mm
● **ST05A-C1T**



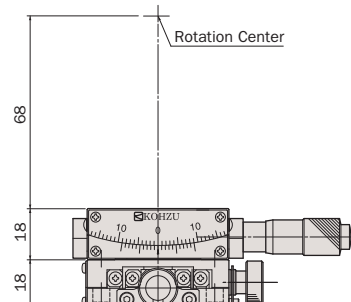
4-for M3 screws
Shaft Length 3mm
● **ST05A-C1M**



4-for M3 screws
Shaft Length 3mm
● **ST05A-C1B**



4-for M3 screws
Shaft Length 3mm
● **ST05A-C1S**



4-for M3 screws
Shaft Length 3mm
● **ST05A-C1L**

アルミ / クロスローラガイド / マイクロメータセンター押し

Aluminum Body / Cross-Roller Guide / Center-Mount Micrometer



型式 Model Number	ST05A-C1T	ST05A-C1M	ST05A-C1B	ST05A-C1S ※1	ST05A-C1L ※2
勝手違い型式 Mirror Model Number ※3	ST05A-C1T-R	ST05A-C1M-R	ST05A-C1B-R	ST05A-C1S-RRR	ST05A-C1L-RRR
テーブル面 Table Size	50mm×50mm				
案内方式 Guide Mechanism	精密クロスローラガイド Cross-Roller Guide				
回転範囲 Angular Range	±3°				
ワークディスタンス Work Distance	50mm±0.2mm	68mm±0.2mm	86mm±0.2mm	50mm±0.4mm	68mm±0.4mm
回転中心変位量 Rotation Center Error	Φ0.05mm/±3°			Φ0.1mm/±3°	
最小読み取り Minimum Readout	0.1° (バーニヤ) 0.1° (vernier)				
回転角 Angular Motion	≈ 0.0095°/目盛 ≈ 0.0095°/div	≈ 0.0073°/目盛 ≈ 0.0073°/div	≈ 0.0059°/目盛 ≈ 0.0059°/div	≈ 0.0095°/目盛 (C1T) ≈ 0.0073°/目盛 (C1M) ≈ 0.0095°/div (C1T) ≈ 0.0073°/div (C1M)	≈ 0.0073°/目盛 (C1M) ≈ 0.0059°/目盛 (C1B) ≈ 0.0073°/div (C1M) ≈ 0.0059°/div (C1B)
モーメント荷重 ※4 Moment Load Stiffness	0.31 arcsec/N·cm			0.92 arcsec/N·cm	
水平耐荷重 Load Capacity (Horizontal)	29.4N (3kgf)				
材質 Material	アルミ合金 Aluminum Alloy				
外観 Finish	白色仕上げ Clear-Matt Anodizing				
自重 Weight	0.21kg			0.42kg	
駆動方式 Actuator	マイクロメータヘッド (13mm) Micrometer (13mm)				
価格 Price (JPY)	¥70,000			¥140,000	
オーバーホール費 ※5 Overhaul Price	¥24,000 ~			¥48,000 ~	
クリーニング交換費 ※6 Clean Room Lubricant Change Price	¥18,000			¥36,000	
真空グリス交換費 ※7 Vacuum Lubricant Change Price	¥18,000			¥36,000	

- ※1 ST05A-C1Sは、ST05A-C1TとST05A-C1Mの組み合わせです。
Combination of ST05A-C1T and ST05A-C1M form 2-axes swivel stage model ST05A-C1S.
- ※2 ST05A-C1Lは、ST05A-C1MとST05A-C1Bの組み合わせです。
Combination of ST05A-C1M and ST05A-C1B form 2-axes swivel stage model ST05A-C1L.
- ※3 勝手違い、重ねの組勝手についてはG-004ページを参照して下さい。
Refer to page G-004 for Information on Standard and Mirror Symmetry Configuration.
- ※4 スイベルステージ単体のモーメント荷重はロール剛性となります。
Moment Stiffness of single Swivel stage is measured in Roll Direction.

● お客様のご要望により製品の改造も承ります。
詳しくは営業部までお問い合わせ下さい。
We appreciate the product customizing. Contact us for further information.

- ※5 オーバーホール費に交換部品代は含まれません。詳細については15ページを参照して下さい (マイクロメータヘッドはオーバーホール対象外となります)。
Additional parts cost is not included on Overhaul cost. Refer to page 16 for further information (Micrometer is not included in the overhaul).
 - ※6 クリーニンググリス仕様の型式は末尾に“-C”が付きます。詳細についてはC-003ページを参照して下さい。
Clean room lubricant model has “-C” at the end of model number. Page C-003 for further information.
 - ※7 真空グリス仕様の型式は末尾に“-V”が付きます。詳細についてはC-003ページを参照して下さい。
Vacuum lubricant model has “-V” at the end of model number. Page C-003 for further information.
- アクセサリーについてはO-001ページを参照して下さい。
Refer to page O-001 for information on accessory.

システム
製品
System
Products

産業用
Industrial

実験用
Experimental

手動精密
ステージ
Manual
Stage

X・XY
X・XY

Z
Z

回転
Rotation

スイベル
(ゴニオ)
Swivel
(Tilt)

自動精密
ステージ
Motorized
Stage

X・XY
X・XY

Z
Z

回転
Rotation

スイベル
(ゴニオ)
Swivel
(Tilt)

アライ
メント
ステージ
XYθ

真空
ステージ
Vacuum
Stage

制御装置
Control
Electron-
ics

モーター
コントローラ
Motor
Controller

ドライバ
ボックス
Driver
Box

アプリ
ケーション
Applica-
tion

モーター
ドライバ
Motor
Driver

モーター
ケーブル
Motor
Cable

付録
Appendix

アクセ
サリー
Accesso-
ries

検査
システム
Inspection
System