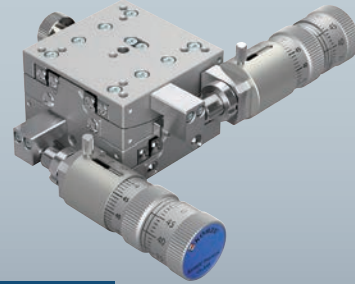


手動スイベル (ゴニオ) ステージ / テーブルサイズ 50×50

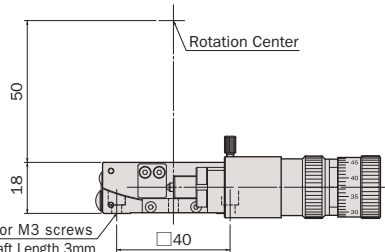
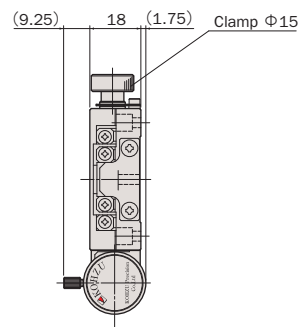
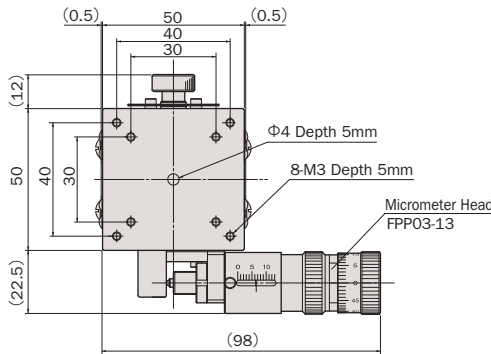
Manual Swivel (Tilt) Stages / Table Size 50×50



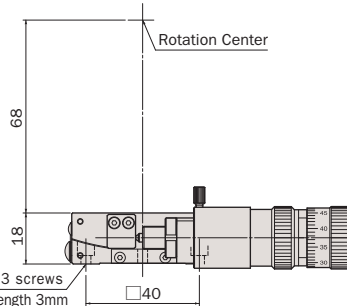
ST05A-S3T-CL
ST05A-S3M-CL



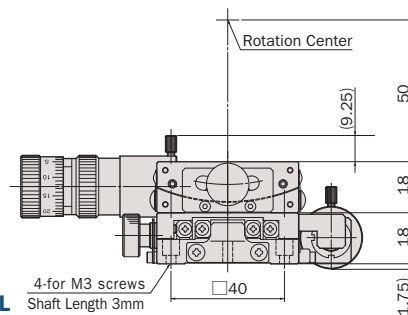
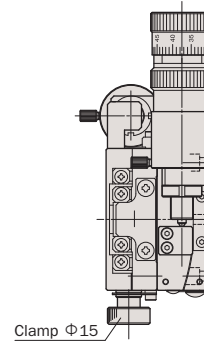
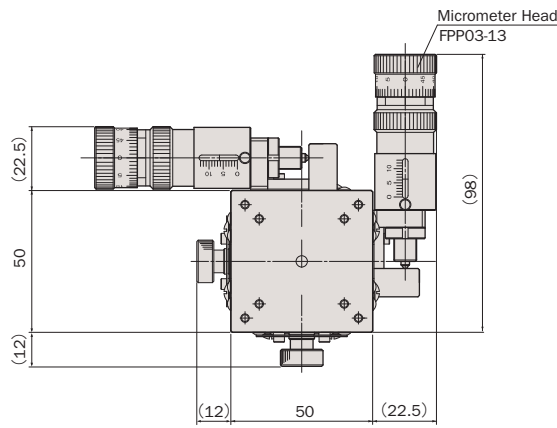
ST05A-S3S-CL



● **ST05A-S3T-CL**



● **ST05A-S3M-CL**



● **ST05A-S3S-CL**

アルミ / クロスローラガイド / 精密ポジショナーサイド押し

Aluminum Body / Cross-Roller Guide / Side-Mount Fine Pitch Positioner



型式 Model Number	ST05A-S3T-CL		ST05A-S3M-CL	ST05A-S3S-CL ※1
勝手違い型式 Mirror Model Number ※2	ST05A-S3T-R-CL		ST05A-S3M-R-CL	ST05A-S3S-RRR-CL
テーブル面 Table Size	50mm×50mm			
案内方式 Guide Mechanism	精密クロスローラガイド Cross-Roller Guide			
回転範囲 Angular Range	±3°			
ワークディスタンス Work Distance	50mm±0.2mm	68mm±0.2mm		50mm±0.4mm
回転中心変位量 Rotation Center Error	φ0.05mm/±3°			φ0.1mm/±3°
最小読み取り Minimum Readout	—			
回転角 Angular Motion	粗動 ≈ 0.0097°/目盛, 微動 ≈ 0.00048°/目盛 Coarse ≈ 0.0097°/div, Fine ≈ 0.00048°/div	粗動 ≈ 0.0074°/目盛, 微動 ≈ 0.00037°/目盛 Coarse ≈ 0.0074°/div, Fine ≈ 0.00037°/div	粗動 ≈ 0.0097°/目盛, 微動 ≈ 0.00048°/目盛 (S3T), 粗動 ≈ 0.0074°/目盛, 微動 ≈ 0.00037°/目盛 (S3M), Coarse ≈ 0.0097°/div, Fine ≈ 0.00048°/div (S3T), Coarse ≈ 0.0074°/div, Fine ≈ 0.00037°/div (S3M)	
モーメント荷重 ※3 Moment Load Stiffness	0.31 arcsec/N·cm			0.92 arcsec/N·cm
水平耐荷重 Load Capacity (Horizontal)	29.4N (3kgf)			
材質 Material	アルミ合金 Aluminum Alloy			
外観 Finish	白色仕上げ Clear-Matt Anodizing			
自重 Weight	0.21kg		0.42kg	
駆動方式 Actuator	精密ポジショナー FPP03-13 (13mm) Fine Pitch Positioner FPP03-13 (13mm)			
価格 Price(JPY)	¥106,000		¥212,000	
オーバーホール費 ※4 Overhaul Price	¥24,000 ~		¥48,000 ~	
クリーニンググリス交換費 ※5 Clean Room Lubricant Change Price	¥18,000		¥36,000	
真空グリス交換費 ※6 Vacuum Lubricant Change Price	¥18,000		¥36,000	

※1 ST05A-S3S-CLは、ST05A-S3T-CLとST05A-S3M-CLの組み合わせです。
Combination of ST05A-S3T-CL and ST05A-S3M-CL form 2-axes swivel stage model ST05A-S3S-CL.

※2 勝手違い、重ねの組勝手についてはG-004ページを参照して下さい。
Refer to page G-004 for Information on Standard and Mirror Symmetry Configuration.

※3 スイベルステージ単体のモーメント荷重はロール剛性となります。
Moment Stiffness of single Swivel stage is measured in Roll Direction.

※4 オーバーホール費に交換部品代は含まれません。詳細については15ページを参照して下さい (マイクロメータヘッドはオーバーホール対象外となります)。
Additional parts cost is not included on Overhaul cost. Refer to page 16 for further information (Micrometer is not included in the overhaul).

● お客様のご要望により製品の改造も承ります。
詳しくは営業部までお問い合わせ下さい。
We appreciate the product customizing. Contact us for further information.

※5 クリーングリス仕様の型式は末尾に“-C”が付きます。詳細についてはC-003ページを参照して下さい。グリス交換は本体のみとなります。
Clean room lubricant model has “-C” at the end of model number. Page C-003 for further information. Lubricant change is not available for actuators on stages.

※6 真空グリス仕様の型式は末尾に“-V”が付きます。詳細についてはC-003ページを参照して下さい。グリス交換は本体のみとなります。
Vacuum lubricant model has “-V” at the end of model number. Page C-003 for further information. Lubricant change is not available for actuators on stages.

● アクセサリーについてはO-001ページを参照して下さい。
Refer to page O-001 for information on accessory.

システム
製品
System
Products

産業用
Industrial

実験用
Experimental

手動精密
ステージ
Manual
Stage

X・XY
X・XY

Z
Z

回転
Rotation

スイベル
(ゴニオ)
Swivel
(Tilt)

自動精密
ステージ
Motorized
Stage

X・XY
X・XY

Z
Z

回転
Rotation

スイベル
(ゴニオ)
Swivel
(Tilt)

アライ
メント
ステージ
XYθ

真空
ステージ
Vacuum
Stage

制御装置
Control
Electron-
ics

モーター
コントローラ
Motor
Controller

ドライバ
ボックス
Driver
Box

アプリ
ケーション
Applica-
tion

モーター
ドライバ
Motor
Driver

モーター
ケーブル
Motor
Cable

付録
Appendix

アクセ
サリー
Accesso-
ries

検査
システム
Inspection
System