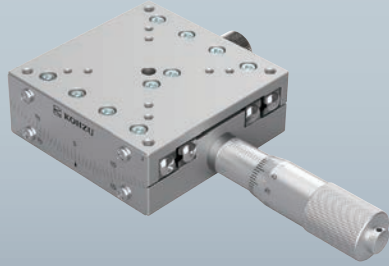


# 手動スイベル (ゴニオ) ステージ / テーブルサイズ 70×70

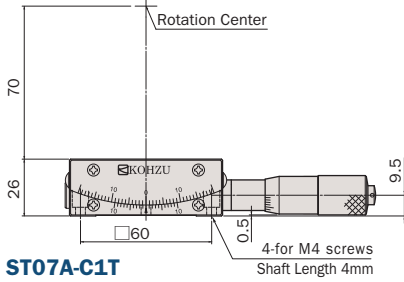
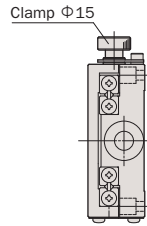
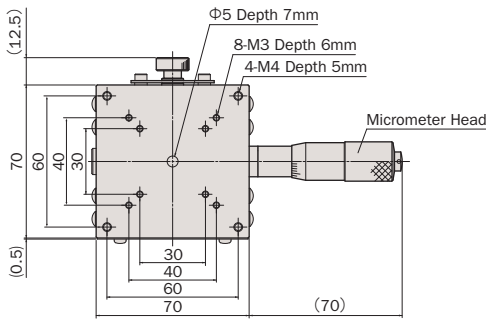
Manual Swivel (Tilt) Stages / Table Size 70×70



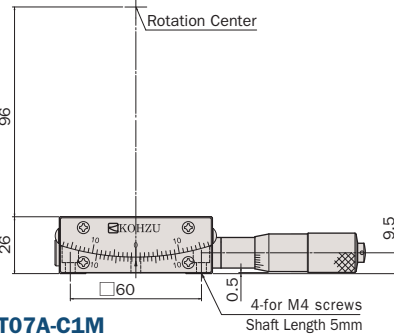
**ST07A-C1T**  
**ST07A-C1M**



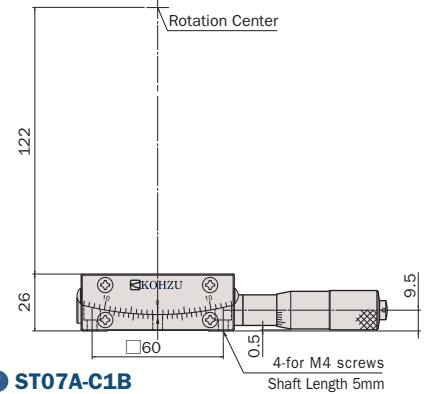
**ST07A-C1S**  
**ST07A-C1L**



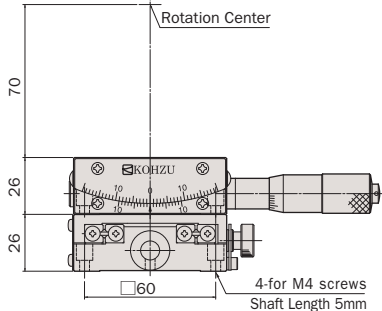
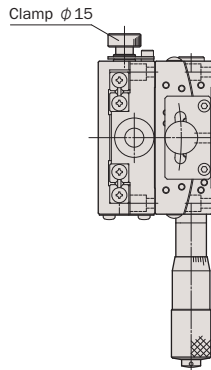
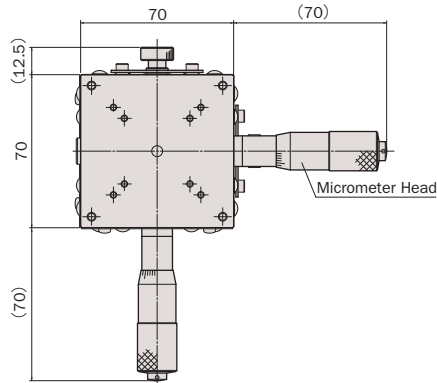
● **ST07A-C1T**



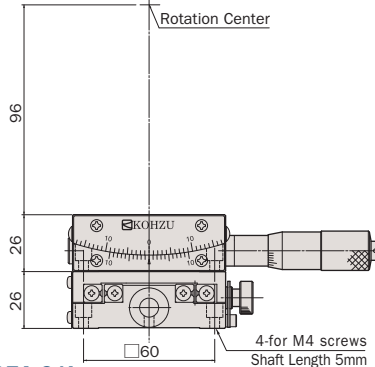
● **ST07A-C1M**



● **ST07A-C1B**



● **ST07A-C1S**



● **ST07A-C1L**

# アルミ / クロスローラガイド / マイクロメータセンター押し

Aluminum Body / Cross-Roller Guide / Center-Mount Micrometer



型式 Model Number	ST07A-C1T	ST07A-C1M	ST07A-C1B	ST07A-C1S ※1	ST07A-C1L ※2
勝手違い型式 ※3 Mirror Model Number	ST07A-C1T-R	ST07A-C1M-R	ST07A-C1B-R	ST07A-C1S-RRR	ST07A-C1L-RRR
テーブル面 Table Size	70mm×70mm				
案内方式 Guide Mechanism	精密クロスローラガイド Cross-Roller Guide				
回転範囲 Angular Range	±3°				
ワークディスタンス Work Distance	70mm±0.2mm	96mm±0.2mm	122mm±0.2mm	70mm±0.4mm	96mm±0.4mm
回転中心変位量 Rotation Center Error	φ0.05mm/±3°			φ0.1mm/±3°	
最小読み取り Minimum Readout	0.1°(バーニヤ) 0.1° (vernier)				
回転角 Angular Motion	≈ 0.0066°/目盛 ≈ 0.0066°/div	≈ 0.0055°/目盛 ≈ 0.0055°/div	≈ 0.0041°/目盛 ≈ 0.0041°/div	≈ 0.0066°/目盛(C1T) ≈ 0.0055°/目盛(C1M) ≈ 0.0066°/div(C1T) ≈ 0.0055°/div(C1M)	≈ 0.0055°/目盛(C1M) ≈ 0.0041°/目盛(C1B) ≈ 0.0055°/div(C1M) ≈ 0.0041°/div(C1B)
モーメント荷重 ※4 Moment Load Stiffness	0.09 arcsec/N·cm			0.28 arcsec/N·cm	
水平耐荷重 Load Capacity (Horizontal)	49N(5kgf)			44.1N(4.5kgf)	
材質 Material	アルミ合金 Aluminum Alloy				
外観 Finish	白色仕上げ Clear-Matt Anodizing				
自重 Weight	0.52kg			1.04kg	
駆動方式 Actuator	マイクロメータヘッド(25mm) Micrometer (25mm)				
価格 Price(JPY)	¥72,000			¥144,000	
オーバーホール費 ※5 Overhaul Price	¥24,000 ~			¥48,000 ~	
クリーニング交換費 ※6 Clean Room Lubricant Change Price	¥18,000			¥36,000	
真空グリス交換費 ※7 Vacuum Lubricant Change Price	¥18,000			¥36,000	

- ※1 ST07A-C1Sは、ST07A-C1TとST07A-C1Mの組み合わせです。  
Combination of ST07A-C1T and ST07A-C1M form 2-axes swivel stage model ST07A-C1S.
- ※2 ST07A-C1Lは、ST07A-C1MとST07A-C1Bの組み合わせです。  
Combination of ST07A-C1M and ST07A-C1B form 2-axes swivel stage model ST07A-C1L.
- ※3 勝手違い、重ねの組勝手についてはG-004ページを参照して下さい。  
Refer to page G-004 for Information on Standard and Mirror Symmetry Configuration.
- ※4 スイベルステージ単体のモーメント荷重はロール剛性となります。  
Moment Stiffness of single Swivel stage is measured in Roll Direction.

● お客様のご要望により製品の改造も承ります。  
詳しくは営業部までお問い合わせ下さい。  
We appreciate the product customizing. Contact us for further information.

- ※5 オーバーホール費に交換部品代は含まれません。詳細については15ページを参照して下さい(マイクロメータヘッドはオーバーホール対象外となります)。  
Additional parts cost is not included on Overhaul cost. Refer to page 16 for further information (Micrometer is not included in the overhaul).
- ※6 クリーニンググリス仕様の型式は末尾に“-C”が付きます。詳細についてはC-003ページを参照して下さい。  
Clean room lubricant model has “-C” at the end of model number. Page C-003 for further information.
- ※7 真空グリス仕様の型式は末尾に“-V”が付きます。詳細についてはC-003ページを参照して下さい。  
Vacuum lubricant model has “-V” at the end of model number. Page C-003 for further information.

● アクセサリーについてはO-001ページを参照して下さい。  
Refer to page O-001 for information on accessory.

システム  
製品  
System  
Products

産業用  
Industrial

実験用  
Experimental

手動精密  
ステージ  
Manual  
Stage

X・XY  
X・XY

Z  
Z

回転  
Rotation

スイベル  
(ゴニオ)  
Swivel  
(Tilt)

自動精密  
ステージ  
Motorized  
Stage

X・XY  
X・XY

Z  
Z

回転  
Rotation

スイベル  
(ゴニオ)  
Swivel  
(Tilt)

アライ  
メント  
ステージ  
XYθ

真空  
ステージ  
Vacuum  
Stage

制御装置  
Control  
Electron-  
ics

モーター  
コントローラ  
Motor  
Controller

ドライバ  
ボックス  
Driver  
Box

アプリ  
ケーション  
Applica-  
tion

モーター  
ドライバ  
Motor  
Driver

モーター  
ケーブル  
Motor  
Cable

付録  
Appendix

アクセ  
サリー  
Accesso-  
ries

検査  
システム  
Inspection  
System