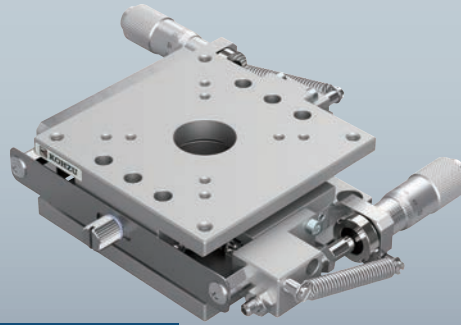


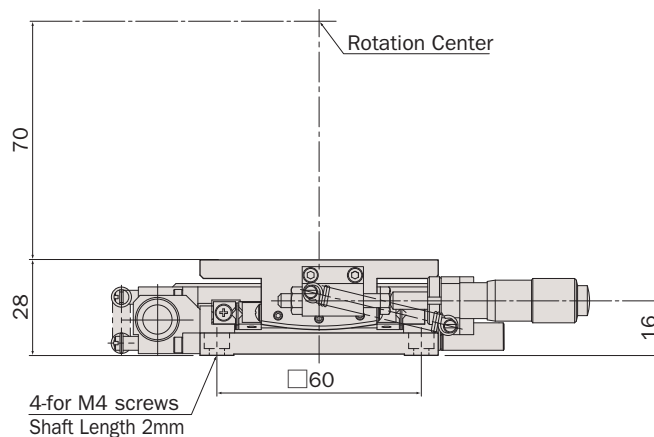
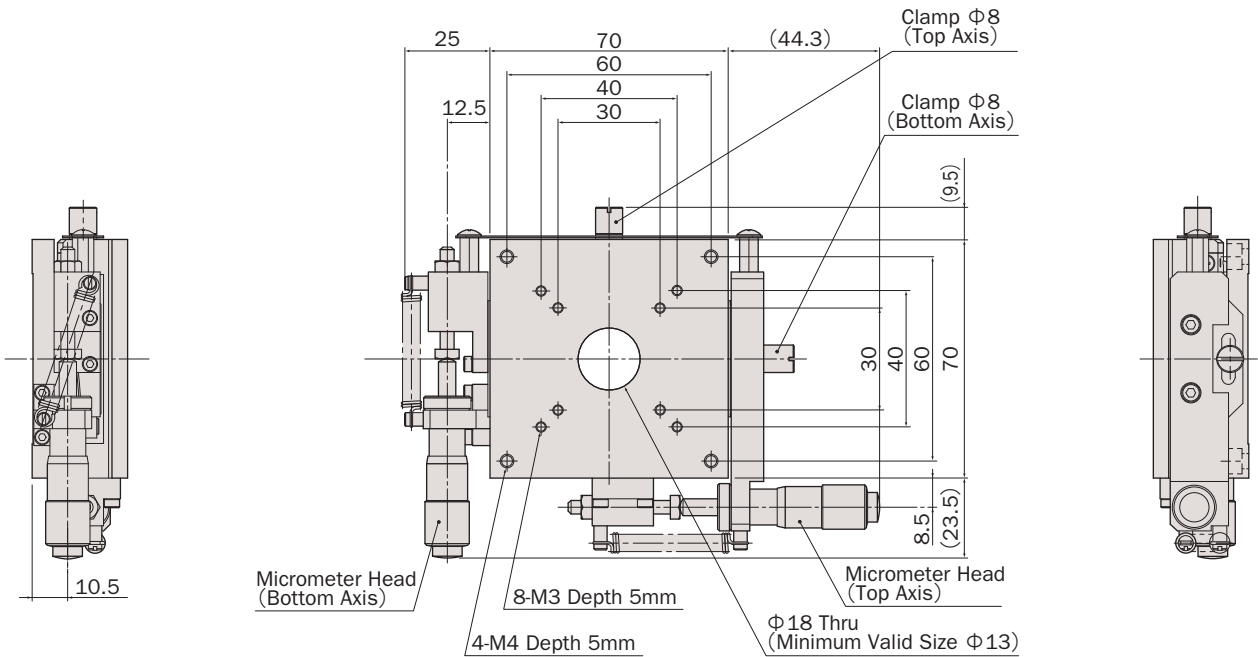
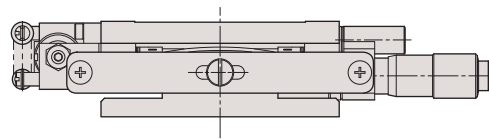
# 手動薄型2軸スイベル (ゴニオ) ステージ / テーブルサイズ 70×70

Manual 2-Axes Thin Swivel (Tilt) Stage / Table Size 70×70



**ST07A-S1W**

● **ST07A-S1W**



低頭ネジ (付属品) での取付となります。  
Mounting by low head screw (attachment).

システム  
製品  
System  
Products

産業用  
Industrial

実験用  
Experimental

手動精密  
ステージ  
Manual  
Stage

X・XY  
X・XY

Z  
Z

回転  
Rotation

スイベル  
(ゴニオ)  
Swivel  
(Tilt)

自動精密  
ステージ  
Motorized  
Stage

X・XY  
X・XY

Z  
Z

回転  
Rotation

スイベル  
(ゴニオ)  
Swivel  
(Tilt)

アライ  
メント  
ステージ  
XY $\theta$

真空  
ステージ  
Vacuum  
Stage

制御装置  
Control  
Electronics

モーター  
コントローラ  
Motor  
Controller

ドライバ  
ボックス  
Driver  
Box

アプリ  
ケーション  
Applica-  
tion

モーター  
ドライバ  
Motor  
Driver

モーター  
ケーブル  
Motor  
Cable

付録  
Appendix

アクセ  
サリ  
Accesso-  
ries

検査  
システム  
Inspection  
System

# アルミ / クロスローラガイド / マイクロメータサイド押し

Aluminum Body / Cross-Roller Guide / Side-Mount Micrometer



型式 Model Number	ST07A-S1W
勝手違い型式 Mirror Model Number	—
テーブル面 Table Size	70mm×70mm
案内方式 Guide Mechanism	精密クロスローラガイド Cross-Roller Guide
回転範囲 Angular Range	±3°
ワークディスタンス Work Distance	70mm±0.4mm
回転中心変位量 Rotation Center Error	Φ0.05mm/±3°
最小読み取り Minimum Readout	—
回転角 Angular Motion	≈ 0.007°/目盛(上軸) ≈ 0.0066°/目盛(下軸) ≈ 0.007°/div (top) ≈ 0.0066°/div (bottom)
モーメント荷重 Moment Load Stiffness	0.71 arcsec/N·cm
水平耐荷重 Load Capacity (Horizontal)	49N (5kgf)
材質 Material	アルミ合金 Aluminum Alloy
外観 Finish	白色仕上げ Clear-Matt Anodizing
自重 Weight	0.51kg
駆動方式 Actuator	マイクロメータヘッド(13mm) Micrometer (13mm)
価格 Price(JPY)	¥150,000
オーバーホール費 ※1 Overhaul Price	¥48,000 ~
クリーングリス交換費 ※2 Clean Room Lubricant Change Price	¥36,000
真空グリス交換費 ※3 Vacuum Lubricant Change Price	¥36,000

※1 オーバーホール費に交換部品代は含まれません。詳細については15ページを参照して下さい(マイクロメータヘッドはオーバーホール対象外となります)。Additional parts cost is not included on Overhaul cost. Refer to page 16 for further information (Micrometer is not included in the overhaul).

※2 クリーングリス仕様の型式は末尾に“-C”が付きます。詳細についてはC-003ページを参照して下さい。Clean room lubricant model has “-C” at the end of model number. Page C-003 for further information.

● お客様のご要望により製品の改造も承ります。詳しくは営業部までお問い合わせ下さい。We appreciate the product customizing. Contact us for further information.

※3 真空グリス仕様の型式は末尾に“-V”が付きます。詳細についてはC-003ページを参照して下さい。Vacuum lubricant model has “-V” at the end of model number. Page C-003 for further information.

● アクセサリーについてはO-001ページを参照して下さい。Refer to page O-001 for information on accessory.

システム  
製品  
System  
Products

産業用  
Industrial

実験用  
Experimental

手動精密  
ステージ  
Manual  
Stage

X・XY  
X・XY

Z  
Z

回転  
Rotation

スイベル  
(ゴニオ)  
Swivel  
(Tilt)

自動精密  
ステージ  
Motorized  
Stage

X・XY  
X・XY

Z  
Z

回転  
Rotation

スイベル  
(ゴニオ)  
Swivel  
(Tilt)

アライ  
メント  
ステージ  
XYθ

真空  
ステージ  
Vacuum  
Stage

制御装置  
Control  
Electron-  
ics

モーター  
コントローラ  
Motor  
Controller

ドライバ  
ボックス  
Driver  
Box

アプリ  
ケーション  
Applica-  
tion

モーター  
ドライバ  
Motor  
Driver

モーター  
ケーブル  
Motor  
Cable

付録  
Appendix

アクセ  
サリー  
Accesso-  
ries

検査  
システム  
Inspection  
System