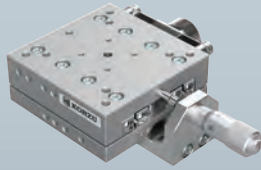


手動X・XYステージ / テーブルサイズ 50×50

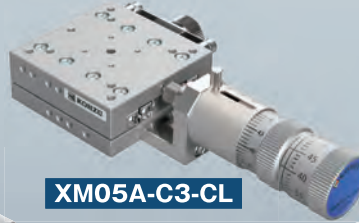
Manual X, XY Linear Stages / Table Size 50×50



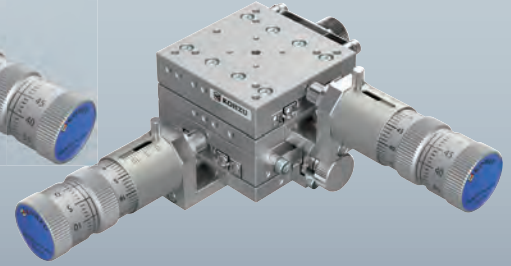
XM05A-C1



YM05A-C1

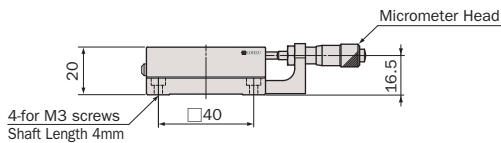
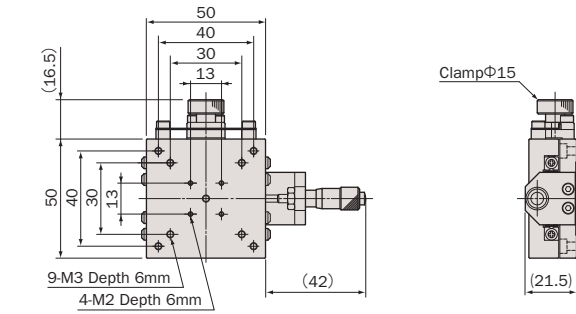


XM05A-C3-CL

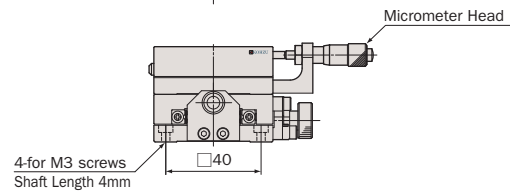
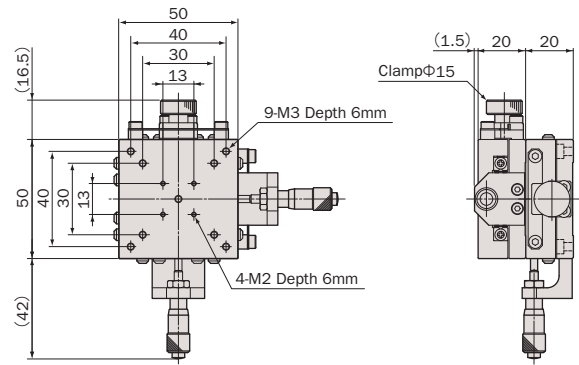


YM05A-C3-CL

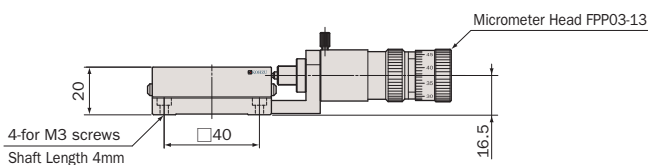
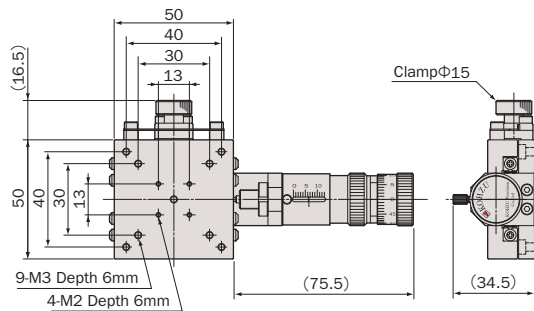
● XM05A-C1



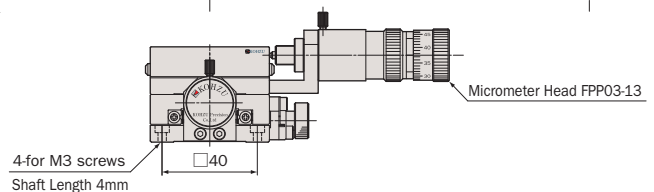
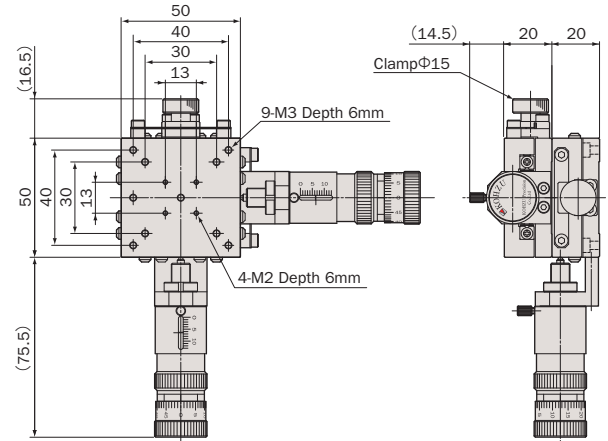
● YM05A-C1



● XM05A-C3-CL



● YM05A-C3-CL



アルミ / クロスローラガイド / マイクロメータセンター押し

Aluminum Body / Cross-Roller Guide / Center-Mount Micrometer



| 型式 Model Number | XM05A-C1 | YM05A-C1 | XM05A-C3-CL | YM05A-C3-CL |
|--|--|------------------|---|------------------|
| 勝手違い型式 ※1 Mirror Model Number | XM05A-C1-R | YM05A-C1-RRR | XM05A-C3-R-CL | YM05A-C3-RRR-CL |
| テーブル面 Table Size | 50mm×50mm | | | |
| 案内方式 Guide Mechanism | 精密クロスローラガイド Cross-Roller Guide | | | |
| 移動範囲 Motion Range | ±3.25mm | | 粗動 13mm, 微動 0.3mm Coarse 13mm, Fine 0.3mm | |
| 真直度 Straightness | ≤1μm/6.5mm | | ≤2μm/13mm | |
| 最小読み取り Minimum Readout | 10μm/目盛 10μm/div | | 粗動 10μm/目盛, 微動 ≈ 0.5μm/目盛 Coarse 10μm/div, Fine ≈ 0.5μm/div | |
| モーメント剛性 ※2 Moment Load Stiffness | 0.31 arcsec/N·cm | 0.61 arcsec/N·cm | 0.31 arcsec/N·cm | 0.61 arcsec/N·cm |
| 水平耐荷重 Load Capacity (Horizontal) | 39.2N (4kgf) | | | |
| 材質 Material | アルミ合金 Aluminum Alloy | | | |
| 外観 Finish | 白色仕上げ Clear-Matt Anodizing | | | |
| 自重 Weight | 0.22kg | 0.44kg | 0.3kg | 0.6kg |
| 直交度 Perpendicularity | — | ≤20μm/6.5mm | — | ≤20μm/13mm |
| 駆動方式 Actuator | マイクロメータヘッド (6.5mm) Micrometer (6.5mm) | | 精密ポジショナー FPP03-13 (13mm) Fine Pitch Positioner FPP03-13 (13mm) | |
| クリーニングス仕様型式 Clean Room Lubricant Model Number | XM05A-C1-C | YM05A-C1-C | XM05A-C3-CL-C | YM05A-C3-CL-C |
| 真空グリス仕様型式 Vacuum Lubricant Model Number | XM05A-C1-V | YM05A-C1-V | XM05A-C3-CL-V | YM05A-C3-CL-V |

※1 勝手違い、重ねの組勝手についてはD-004ページを参照して下さい。
Refer to page D-004 for Information on Standard and Mirror Symmetry Configuration.

※2 Xステージ単体のモーメント剛性はロール剛性となります。
Moment Stiffness of single X stage is measured in Roll Direction.

縦置きZ仕様 Vertical X linear stage customizing

縦置き用ブラケットを用いることで、XステージをZステージとして利用することが可能です。ただし、落下防止のためにステージをZ仕様にする必要があります（無償で対応致します）。Z仕様への改造についてはD-004ページの組勝手表も併せてご覧下さい。標準タイプの縦置きZステージについてはE-016ページをご覧ください。X linear stage can utilize as a vertical stage by the use of an option bracket. However, such X linear stage should customize Z-specification (service without charge). Refer to page D-004 for further information. About the standard vertical X linear stage, refer to page E-016 for further information.

- オーバーホール費に交換部品代は含まれません。詳細については15ページを参照して下さい（マイクロメータヘッドはオーバーホール対象外となります）。Additional parts cost is not included on Overhaul cost. Refer to page 16 for further information (Micrometer is not included in the overhaul).
- クリーングリス仕様の型式は末尾に“-C”が付きます。詳細についてはC-003ページを参照して下さい。C3-CL、C3-R-CL、C3-RRR-CLのグリス交換は、本体のみとなります。Clean room lubricant model has “-C” at the end of model number. Page C-003 for further information. Lubricant exchange is not available for actuators on stages that include the C3 model.

- 真空グリス仕様の型式は末尾に“-V”が付きます。詳細についてはC-003ページを参照して下さい。C3-CL、C3-R-CL、C3-RRR-CLのグリス交換は、本体のみとなります。Vacuum lubricant model has “-V” at the end of model number. Page C-003 for further information. Lubricant exchange is not available for actuators on stages that include the C3 model.
- お客様のご要望により製品の改造も承ります。詳しくは営業部までお問い合わせ下さい。We appreciate the product customizing. Contact us for further information.
- アクセサリーについてはO-001ページを参照して下さい。Refer to page O-001 for information on accessory.

システム
製品
System
Products

産業用
Industrial

実験用
Experimental

手動精密
ステージ
Manual
Stage

X・XY
X・XY

Z
Z

回転
Rotation

スイベル
(ゴニオ)
Swivel
(Tilt)

自動精密
ステージ
Motorized
Stage

X・XY
X・XY

Z
Z

回転
Rotation

スイベル
(ゴニオ)
Swivel
(Tilt)

アライ
メント
ステージ
XYθ

真空
ステージ
Vacuum
Stage

制御装置
Control
Electron-
ics

モーター
コントローラ
Motor
Controller

ドライバ
ボックス
Driver
Box

アプリ
ケーション
Applica-
tion

モーター
ドライバ
Motor
Driver

モーター
ケーブル
Motor
Cable

付録
Appendix

アクセ
サリー
Accesso-
ries

検査
システム
Inspection
System