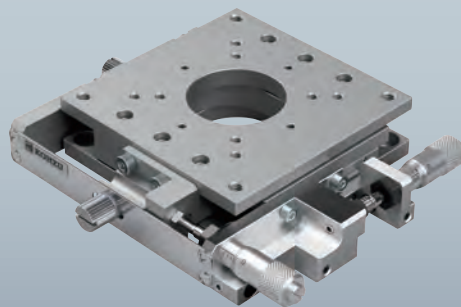


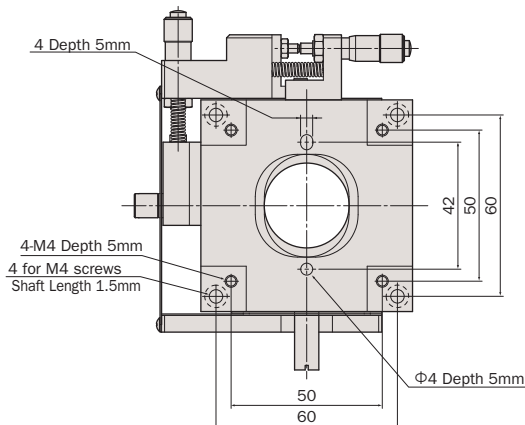
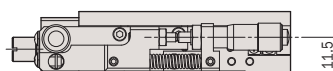
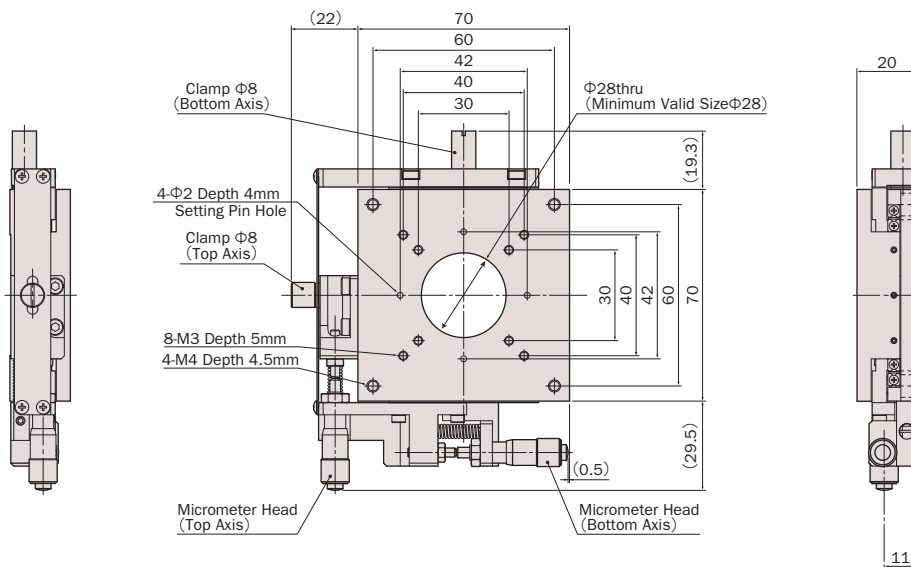
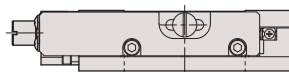
手動薄型XYステージ / テーブルサイズ 70×70

Manual Thin XY Linear Stage / Table Size 70×70



YM07A-S1W

YM07A-S1W



裏面
Back Side

低頭ネジ (付属品) での取り付けとなります。
Mounting by low head screw (attachment)

アルミ / クロスローラガイド / マイクロメータサイド押し

Aluminum Body / Cross-Roller Guide / Side-Mount Micrometer



型式 Model Number	YM07A-S1W
勝手違い型式 Mirror Model Number	—
テーブル面 Table Size	70mm×70mm
案内方式 Guide Mechanism	精密クロスローラガイド Cross-Roller Guide
移動範囲 Motion Range	±3mm
真直度 Straightness	≤1μm/6mm
最小読み取り Minimum Readout	10μm/目盛 10μm/div
モーメント剛性 Moment Load Stiffness	0.4 arcsec/N·cm
水平耐荷重 Load Capacity (Horizontal)	49N (5kgf)
材質 Material	アルミ合金 Aluminum Alloy
外観 Finish	白色仕上げ Clear-Matt Anodizing
自重 Weight	0.36kg
直交度 Perpendicularity	≤5μm/6mm
駆動方式 Actuator	マイクロメータヘッド (6.5mm) Micrometer (6.5mm)
クリーングリス仕様型式 Clean Room Lubricant Model Number	YM07A-S1W-C
真空グリス仕様型式 Vacuum Lubricant Model Number	YM07A-S1W-V

- オーバーホール費に交換部品代は含まれません。詳細については15ページを参照して下さい (マイクロメータヘッドはオーバーホール対象外となります)。
Additional parts cost is not included on Overhaul cost. Refer to page 16 for further information (Micrometer is not included in the overhaul).
- クリーングリス仕様の型式は末尾に“-C”が付きます。詳細についてはC-003ページを参照して下さい。
Clean room lubricant model has “-C” at the end of model number. Page C-003 for further information.

- 真空グリス仕様の型式は末尾に“-V”が付きます。詳細についてはC-003ページを参照して下さい。
Vacuum lubricant model has “-V” at the end of model number. Page C-003 for further information.
- お客様のご要望により製品の改造も承ります。
詳しくは営業部までお問い合わせ下さい。
We appreciate the product customizing. Contact us for further information.
- アクセサリーについてはO-001ページを参照して下さい。
Refer to page O-001 for information on accessory.

システム
製品
System
Products

産業用
Industrial

実験用
Experimental

手動精密
ステージ
Manual
Stage

X・XY
X・XY

Z
Z

回転
Rotation

スイベル
(ゴニオ)
Swivel
(Tilt)

自動精密
ステージ
Motorized
Stage

X・XY
X・XY

Z
Z

回転
Rotation

スイベル
(ゴニオ)
Swivel
(Tilt)

アライ
メント
ステージ
XYθ

真空
ステージ
Vacuum
Stage

制御装置
Control
Electron-
ics

モーター
コントローラ
Motor
Controller

ドライバ
ボックス
Driver
Box

アプリ
ケーション
Applica-
tion

モーター
ドライバ
Motor
Driver

モーター
ケーブル
Motor
Cable

付録
Appendix

アクセ
サリー
Accesso-
ries

検査
システム
Inspection
System