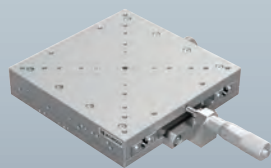
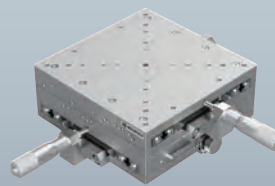


# 手動X・XYステージ / テーブルサイズ 160×160

Manual X,XY Linear Stages / Table Size 160×160

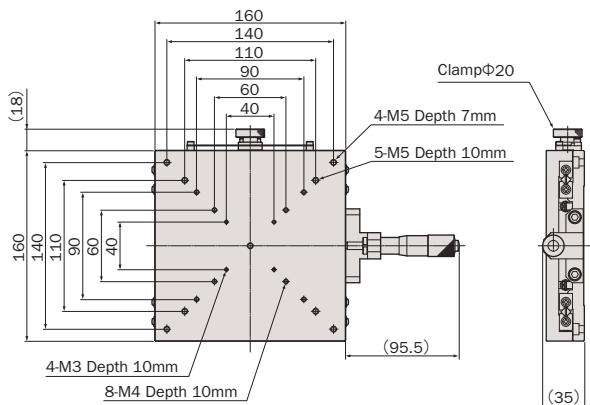


**XM16A-C1**

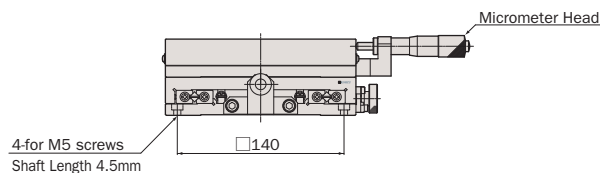
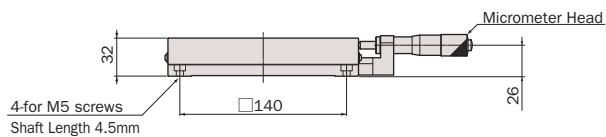
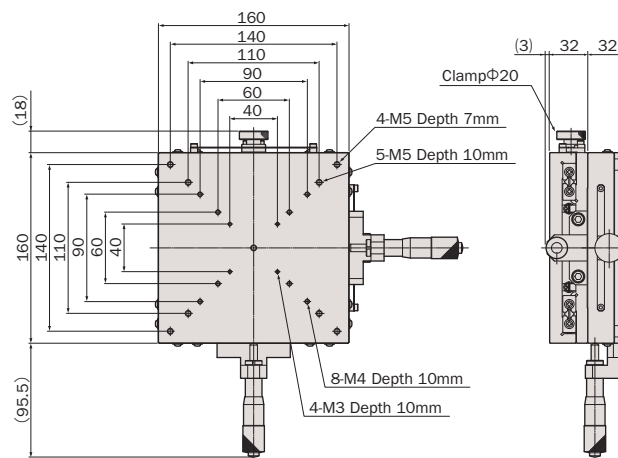


**YM16A-C1**

## ● XM16A-C1



## ● YM16A-C1



# アルミ、鉄 / クロスローラガイド / マイクロメータセンター押し

Aluminum, Steel Body / Cross-Roller Guide / Center-Mount Micrometer



型式 Model Number	XM16A-C1	YM16A-C1
勝手違い型式 ※1 Mirror Model Number	XM16A-C1-R	YM16A-C1-RRR
テーブル面 Table Size	160mm×160mm	
案内方式 Guide Mechanism	精密クロスローラガイド Cross-Roller Guide	
移動範囲 Motion Range	±12.5mm	
真直度 Straightness	≤2μm/25mm	
最小読み取り Minimum Readout	10μm/目盛 10μm/div	
モーメント剛性 ※2 Moment Load Stiffness	0.03 arcsec/N·cm	0.06 arcsec/N·cm
水平耐荷重 Load Capacity (Horizontal)	196N (20kgf)	166.6N (17kgf)
材質 Material	アルミ合金 Aluminum Alloy	
外観 Finish	白色仕上げ Clear-Matt Anodizing	
自重 Weight	2.9kg	5.8kg
直交度 Perpendicularity	—	≤20μm/25mm
駆動方式 Actuator	マイクロメータヘッド (25mm) Micrometer (25mm)	
クリーニングス仕様型式 Clean Room Lubricant Model Number	XM16A-C1-C	YM16A-C1-C
真空グリス仕様型式 Vacuum Lubricant Model Number	XM16A-C1-V	YM16A-C1-V

※1 勝手違い、重ねの組勝手についてはD-004ページを参照して下さい。  
Refer to page D-004 for Information on Standard and Mirror Symmetry Configuration.

※2 Xステージ単体のモーメント剛性はロール剛性となります。  
Moment Stiffness of single X stage is measured in Roll Direction.

## 縦置きZ仕様 Vertical X linear stage customizing

縦置き用ブラケットを用いることで、XステージをZステージとして利用することが可能です。ただし、落下防止のためにステージをZ仕様にする必要があります（無償で対応致します）。Z仕様への改造についてはD-004ページの組勝手表も併せてご覧下さい。標準タイプの縦置きZステージについてはE-016ページをご覧下さい。  
X linear stage can utilize as a vertical stage by the use of an option bracket. However, such X linear stage should customize Z-specification (service without charge). Refer to page D-004 for further information. About the standard vertical X linear stage, refer to page E-016 for further information.

- オーバーホール費に交換部品代は含まれません。詳細については15ページを参照して下さい（マイクロメータヘッドはオーバーホール対象外となります）。  
Additional parts cost is not included on Overhaul cost. Refer to page 16 for further information (Micrometer is not included in the overhaul).
- クリーングリス仕様の型式は末尾に“-C”が付きます。詳細についてはC-003ページを参照して下さい。  
Clean room lubricant model has “-C” at the end of model number. Page C-003 for further information.
- 真空グリス仕様の型式は末尾に“-V”が付きます。詳細についてはC-003ページを参照して下さい。  
Vacuum lubricant model has “-V” at the end of model number. Page C-003 for further information.
- お客様のご要望により製品の改造も承ります。詳しくは営業部までお問い合わせ下さい。  
We appreciate the product customizing. Contact us for further information.
- アクセサリーについてはO-001ページを参照して下さい。  
Refer to page O-001 for information on accessory.

システム  
製品  
System  
Products

産業用  
Industrial

実験用  
Experimental

手動精密  
ステージ  
Manual  
Stage

X・XY  
X・XY

Z  
Z

回転  
Rotation

スイベル  
(ゴニオ)  
Swivel  
(Tilt)

自動精密  
ステージ  
Motorized  
Stage

X・XY  
X・XY

Z  
Z

回転  
Rotation

スイベル  
(ゴニオ)  
Swivel  
(Tilt)

アライ  
メント  
ステージ  
XYθ

真空  
ステージ  
Vacuum  
Stage

制御装置  
Control  
Electron-  
ics

モーター  
コントローラ  
Motor  
Controller

ドライバ  
ボックス  
Driver  
Box

アプリ  
ケーション  
Applica-  
tion

モーター  
ドライバ  
Motor  
Driver

モーター  
ケーブル  
Motor  
Cable

付録  
Appendix

アクセ  
サリー  
Accesso-  
ries

検査  
システム  
Inspection  
System