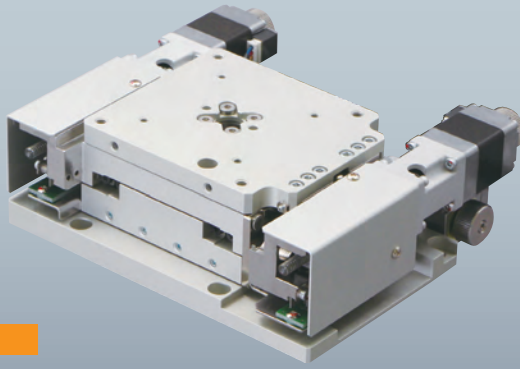


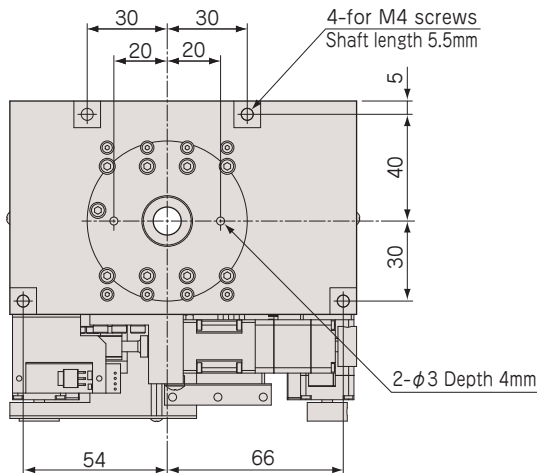
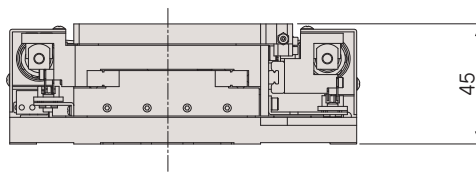
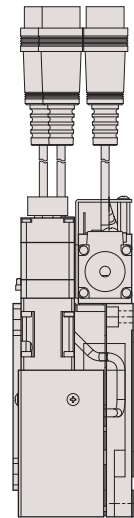
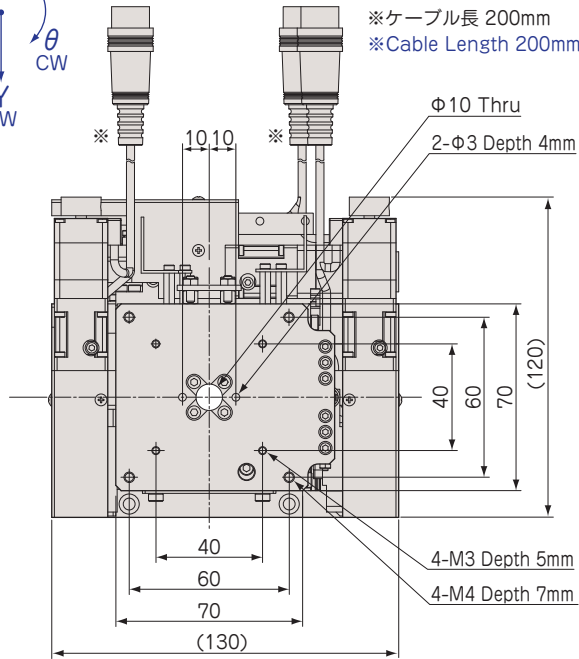
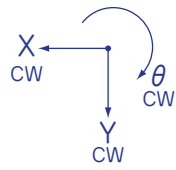
薄型アライメントステージ / テーブルサイズ 70×70

Motorized XYθ Stages / Table Size 70 x 70



YRA-070

● YRA-070



産業用
Industrial

実験用
Experimental

手動精密ステージ
Manual Stage

電動精密ステージ
Motorized Stage

回転
Rotation

真空ステージ
Vacuum Stage

制御装置
Control Electronics

アクセサリ
Accessories

検査システム
Inspection System

アルミ / クロスローラガイド&クロスローラベアリング/ボールネジ Aluminum Body / Cross-Roller Guide & Cross-Roller Bearing / Ball Screw



型式 Model Number	YRA-070	
テーブル面 Table Size	70mm×70mm	
案内方式 Guide Mechanism	XY:精密クロスローラガイド θ:クロスローラベアリング XY: Cross-Roller Guide θ: Cross-Roller Bearing	
移動範囲 Motion Range	XY:±3mm θ:±3°	
送り方式(3軸共通) Lead Mechanism (same at 3-axes)	ボールネジ リード1.0mm Ball Screw Lead 1.0mm	
分解能 フル/ハーフ ステップ ※1 Resolution Full/Half Step ※1	XY:2μm/1μm θ:≈0.002546°/0.001273°	
最高速度 Maximum Speed	XY:10mm/sec : Half 10kpps θ:12.7°/sec : Half 10kpps	
ロストモーション Lost Motion	XY:≤2μm θ:≤0.005°	
真直度 Straightness	水平 Horizontal	XY:≤1μm/6mm
	垂直 Vertical	XY:≤1μm/6mm
繰返し位置決め精度 Repeatability	XY:≤±0.5μm	
角度再現性 Angular Repeatability	θ:≤0.001°	
バックラッシュ Backlash	XY:≤1μm θ:≤0.005°	
面振れ Surface Runout	θ:≤5μm/±3°	
偏心 Eccentricity	θ:≤3μm/±3°	
モーメント荷重 Moment Load Stiffness	0.6arcsec/N·cm	
水平耐荷重 Load Capacity (Horizontal)	49N (5kgf)	
材質 Material	アルミ合金 Aluminum Alloy	
外観 Finish	白色仕上げ Clear-Matt Anodizing	
自重 Weight	1.45kg	
5相ステッピングモーター(3軸共通) 5 Phase Stepper Motor (same at 3-axes)	PK513PB(オリエンタルモーター: 定格電流 0.35A/相, 基本ステップ角 0.72°, リード線5本) PK513PB (Oriental Motor: Phase Current 0.35A, Basic Step Angle 0.72°, 5-Leads)	
コネクタ(3軸共通) Connector (same at 3-axes)	丸形20ピン(ヒロセ: RP13A-12JG-20PC) 20Pin Round (Hirose: RP13A-12JG-20PC)	
ステージ結線タイプ(3軸共通) ※2 Stage Wiring Type (same at 3-axes) ※2	V2	
センサ基板型式 Sensor Model	XY:F-106(HOME, LIMIT), θ:F-106R(HOME, LIMIT)	
価格 Price (JPY)	¥450,000	
グリス変更 Lubricant Change	営業部までお問い合わせください。 Contact us for further information.	
モーター変更 Motor Change	営業部までお問い合わせください。 Contact us for further information.	
オーバーホール費 ※3 Overhaul Price ※3	¥120,000	

- ※1 ステージの検査はハーフステップで行っております。
Stage is inspected by half step setting.
 - ※2 ステージ結線の詳細についてはN-034,N-035を参照して下さい。
Refer to page N-034, N-035 for stage wiring connection information.
 - ※3 オーバーホール費に交換部品代は含まれません。詳細については15ページを参照して下さい。
Additional parts cost is not included on Overhaul cost. Refer to page 16 for further information.
- 対応するモーターコントローラ・ドライバについてはN-002ページを参照して下さい。
Refer to page N-002 for information on corresponding motor controller and driver.
 - 対応するモーターケーブルについてはN-018ページを参照して下さい。
Refer to page N-018 for information on corresponding motor cable.
 - アクセサリーについてはO-001ページを参照して下さい。
Refer to page O-001 for information on accessory.
 - お客様のご要望により製品の改造も承ります。詳しくは営業部までお問い合わせ下さい。
We appreciate the product customizing. Contact us for further information.

産業用
Industrial

実験用
Experimental

手動精密ステージ
Manual Stage

回転
Rotation

スイベル(ニオ)
Swivel(Nio)

電動精密ステージ
Motorized Stage

回転
Rotation

スイベル(ニオ)
Swivel(Nio)

真空ステージ
Vacuum Stage

制御装置
Control Electronics

アクセサリ
Accessories

検査システム
Inspection System