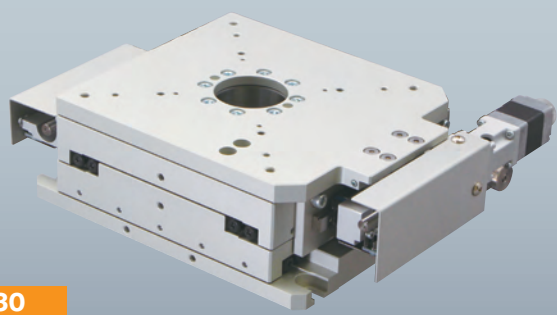


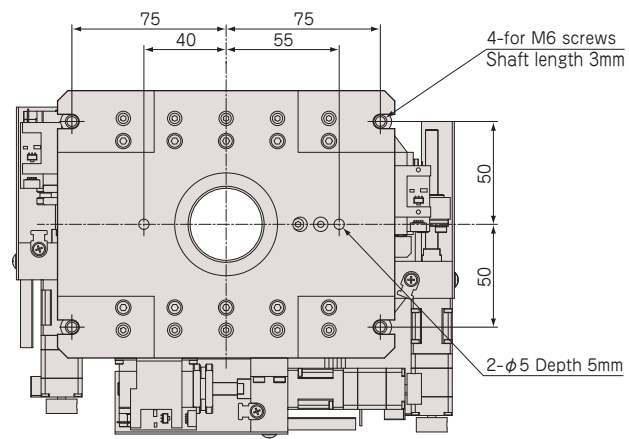
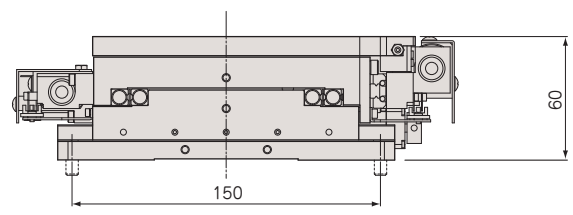
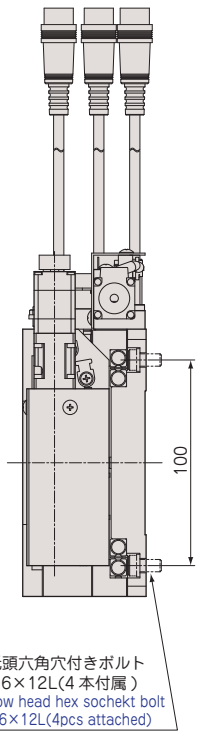
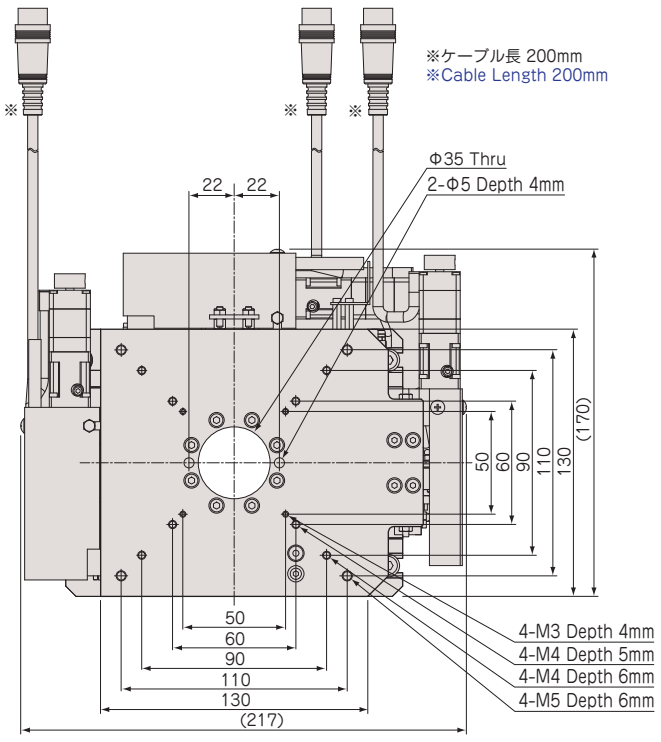
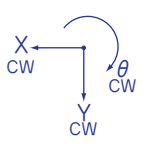
Industrial
Experimental
Manual Stage
Motorized Stage
Rotation
Swivel (Tilt)
Motorized Stage
Rotation
Swivel (Tilt)
XYθ
Vacuum Stage
Control Electronics
Accessories
Inspection System

薄型アライメントステージ / テーブルサイズ 130×130 Motorized XYθ Stages / Table Size 130 x 130



YRA-130

● **YRA-130**



低頭ネジ (付属品) での
取り付けとなります。
Mounting by low head
screw (attachment)

アルミ / クロスローラガイド&クロスローラベアリング/ボールネジ Aluminum Body / Cross-Roller Guide & Cross-Roller Bearing / Ball Screw



型式 Model Number		YRA-130
テーブル面 Table Size		130mm×130mm
案内方式 Guide Mechanism		XY:精密クロスローラガイド θ:クロスローラベアリング XY: Cross-Roller Guide θ: Cross-Roller Bearing
移動範囲 Motion Range		XY:±5mm θ:±5°
送り方式(3軸共通) Lead Mechanism (same at 3-axes)		ボールネジ リード1.0mm Ball Screw Lead 1.0mm
分解能 フル/ハーフ ステップ Resolution Full/Half Step ※1		XY:2μm/1μm θ:≈0.001348°/0.000674°
最高速度 Maximum Speed		XY:10mm/sec : Half 10kpps θ:6.74°/sec : Half 10kpps
ロストモーション Lost Motion		XY:≦2μm θ:≦0.005°
真直度 Straightness	水平 Horizontal	XY:≦1μm/10mm
	垂直 Vertical	XY:≦1μm/10mm
繰返し位置決め精度 Repeatability		XY:≦±0.5μm
角度再現性 Angular Repeatability		θ:≦0.001°
バックラッシュ Backlash		XY:≦1μm θ:≦0.005°
面振れ Surface Runout		θ:≦5μm/±5°
偏心 Eccentricity		θ:≦3μm/±5°
モーメント荷重 Moment Load Stiffness		0.1arcsec/N·cm
水平耐荷重 Load Capacity (Horizontal)		196N (20kgf)
材質 Material		アルミ合金 Aluminum Alloy
外観 Finish		白色仕上げ Clear-Matt Anodizing
自重 Weight		4kg
5相ステッピングモーター(3軸共通) 5 Phase Stepper Motor (same at 3-axes)		PK513PB(オリエンタルモーター: 定格電流 0.35A/相, 基本ステップ角 0.72°, リード線5本) PK513PB (Oriental Motor: Phase Current 0.35A, Basic Step Angle 0.72°, 5-Leads)
コネクタ(3軸共通) Connector (same at 3-axes)		丸形20ピン(ヒロセ: RP13A-12JG-20PC) 20Pin Round (Hirose: RP13A-12JG-20PC)
ステージ結線タイプ(3軸共通) ※2 Stage Wiring Type (same at 3-axes)		V2
センサ基板型式 Sensor Model		XYθ:F-115(HOME, LIMIT)
価格 Price (JPY)		¥700,000
グリス変更 Lubricant Change		営業部までお問い合わせください。 Contact us for further information.
モーター変更 Motor Change		営業部までお問い合わせください。 Contact us for further information.
オーバーホール費 ※3 Overhaul Price		¥140,000

- ※1 ステージの検査はハーフステップで行っております。
Stage is inspected by half step setting.
- ※2 ステージ結線の詳細についてはN-034,N-035を参照して下さい。
Refer to page N-034, N-035 for stage wiring connection information.
- ※3 オーバーホール費に交換部品代は含まれません。詳細については15ページを参照して下さい。
Additional parts cost is not included on Overhaul cost. Refer to page 16 for further information.
- 対応するモーターコントローラ・ドライバについてはN-002ページを参照して下さい。
Refer to page N-002 for information on corresponding motor controller and driver.
- 対応するモーターケーブルについてはN-018ページを参照して下さい。
Refer to page N-018 for information on corresponding motor cable.
- アクセサリーについてはO-001ページを参照して下さい。
Refer to page O-001 for information on accessory.
- お客様のご要望により製品の改造も承ります。詳しくは営業部までお問い合わせ下さい。
We appreciate the product customizing. Contact us for further information.

産業用
Industrial

実験用
Experimental

手動精密ステージ
Manual Stage

回転
Rotation

スイベル(ニオ)
Swivel(Nio)

電動精密ステージ
Motorized Stage

回転
Rotation

スイベル(ニオ)
Swivel(Nio)

真空ステージ
Vacuum Stage

制御装置
Control Electronics

アクセサリ
Accessories

検査システム
Inspection System