

超高精度Alignment Stage

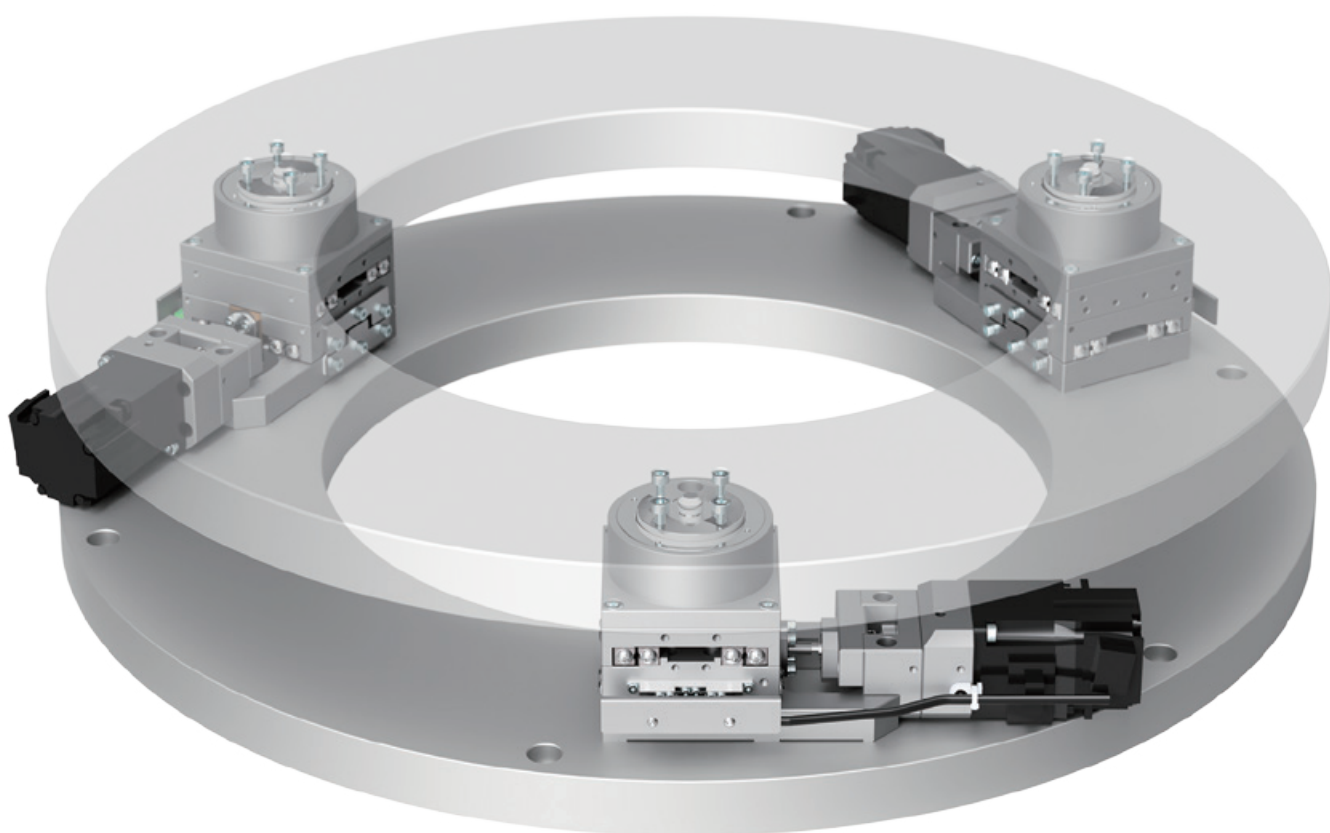
RST  **Aligner**

High Resolution

Stable Motion



Triangle



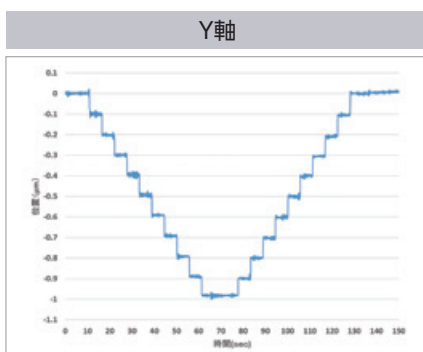
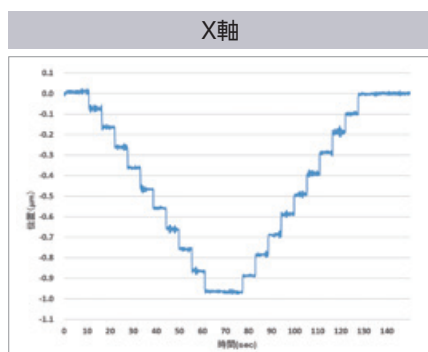
高い追従性 0.1 μm \pm 20nmを実現

スケール等のフィードバックを掛けずに
サブミクロンでのステップを綺麗に刻みます。

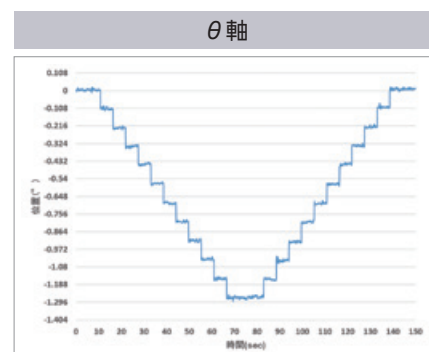
参考データ

測定機器：Renishow XL-80 測定環境：室温23℃ 湿度40%

0.1 μm ピッチの10ステップで
1往復(1目盛=0.1 μm)



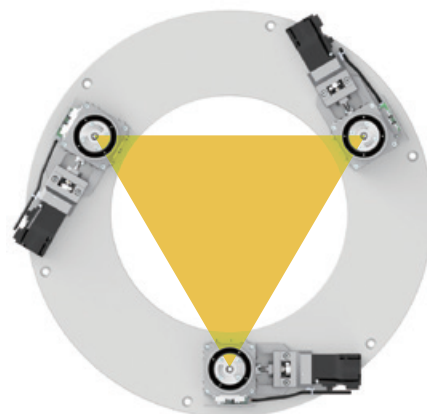
0.1秒ピッチの11ステップで
1往復(1目盛=0.1秒)



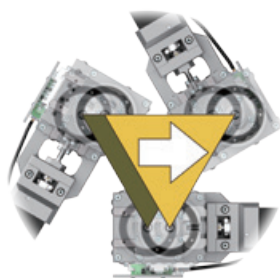
※上記グラフはサーボモーター搭載機で測定したデータです。

バランスの取れた正三角形配置

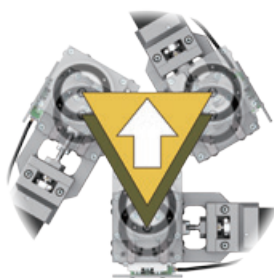
RST Aligner最大の特徴である駆動ユニットの配置。この軸配置がアライメントに必須の高精度な微少駆動を可能にします。制御に必要な計算式は無償提供いたします。



■ 駆動イメージ



X方向



Y方向



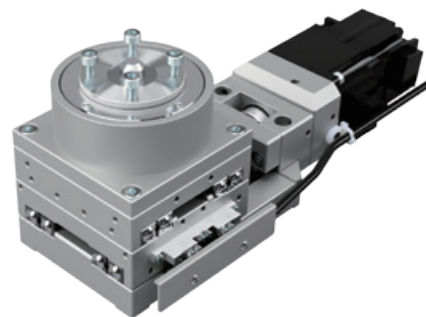
θ方向



左記のQRを読み取って頂くと動画を見ることが出来ます。

専用設計の駆動ユニット

RST Aligner用に専用設計した駆動ユニット。モンブランシリーズで培った技術の粋を集約。高い分解能設定でも、感度良く追従します。

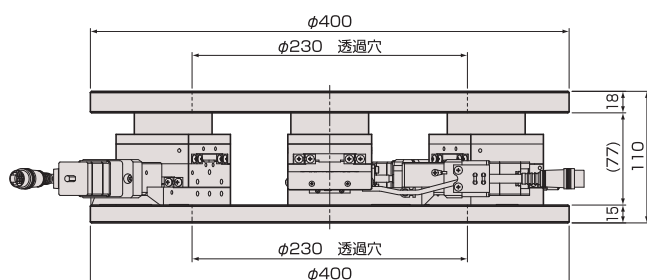
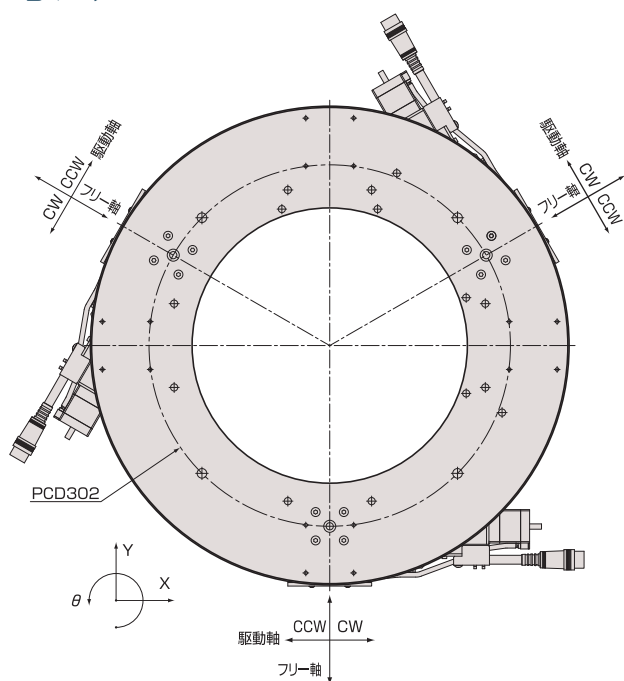


仕様

型式	RSTA-005
サイズ	φ400mm
透過穴	φ230mm
耐荷重	60kg
材質	アルミ合金
外観	白色アルマイト
モーター型式	PK523HPMB-H50S (オリエンタルモーター)
分解能	X: 20nm Y: 約11.55nm θ: 約0.01366秒 (マイクロステップ1/4時)
ストローク	XY: ±3mm θ: 2°

※サーボモーター搭載も可能です。 モーター型式: HG-KR053 (三菱電機)

寸法図



大口径透過穴

構造上、透過穴サイズに制約をもたらすベアリングを使用していない為、大口径の透過穴を設けることが可能です。

テーブルサイズ自在

駆動部をユニット化したことにより、搭載ワークに応じて、テーブルサイズ、形状を自由に設計できます。

Z機構の追加可能

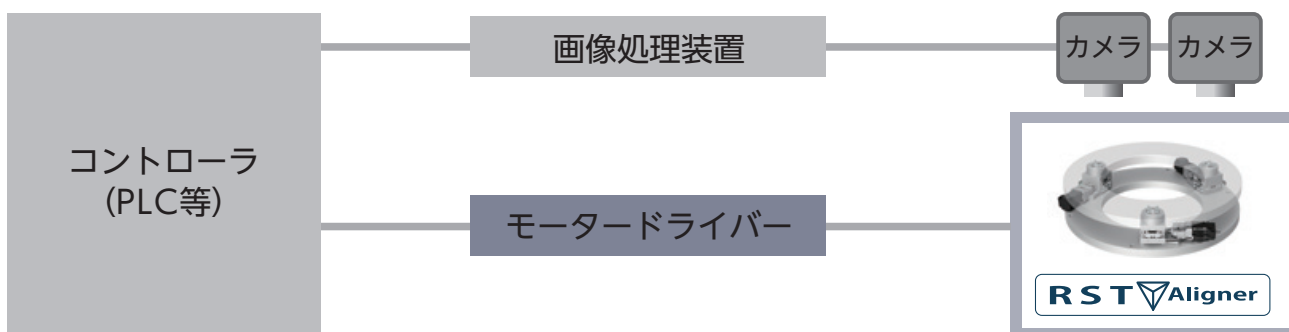
貼り合わせ用途などで必要とされるZ機構追加のご提案も可能です。

その他、カスタム対応

- ・ストローク変更
- ・高耐荷重仕様
- ・外観色の変更

仕様等、お気軽にご相談ください。

システム構成



用途例



信頼を生む測定技術

神津精機では世の中のニーズに応える為に、製品の高精度化を進めてきました。

そこで不可欠であったのは「測定技術」の向上です。

当社では、高精度な測定器を各種取り揃え、経験豊かな測定担当者が綿密な精度検査を実施しています。

主な測定器

- レーザー測長機（分解能1nm）：直線方向の位置決め精度
- ロータリーエンコーダ（分解能0.00005°）：回転方向の位置決め精度
- オートコリメータ（分解能0.001秒）：姿勢変化、あおり方向の位置決め精度
- 電気マイクロメータ（分解能0.01μm）：走りの真直性

弊社ホームページ (<https://www.kohzu.co.jp/technology/actualvalue/>) では、過去に行った特殊測定の実績をご紹介します。ご用途に応じた精度測定も可能ですので、ご相談ください。

このパンフレットに記載された内容、仕様は予告なく変更されることがあります。

神津精機株式会社 <http://www.kohzu.co.jp> E-mail:sale@kohzu.co.jp

本社/工場 〒215-8521 神奈川県川崎市麻生区栗木2-6-15 TEL.044-981-2131 / FAX.044-981-2181

大阪支店 〒532-0004 大阪府大阪市淀川区西宮原2-7-38 新大阪西浦ビル202 TEL.06-6398-6610 / FAX.06-6398-6620