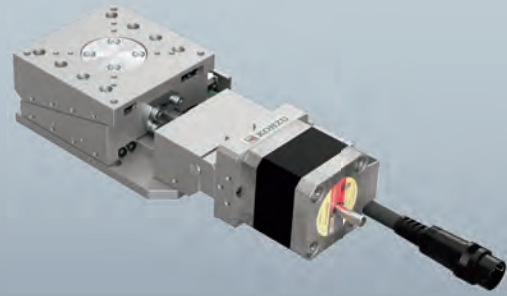


# 自動Zステージ / テーブルサイズ 70×70

Motorized Vertical Linear Stages / Table Size 70×70



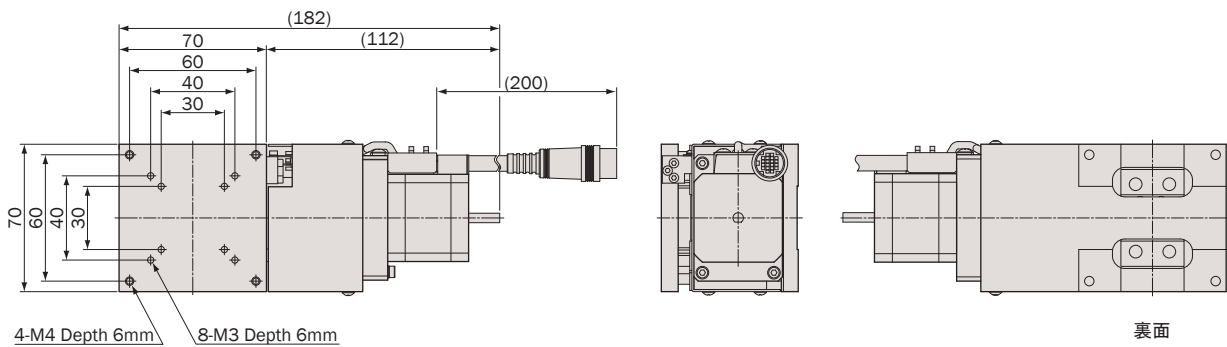
ZA07A-W202



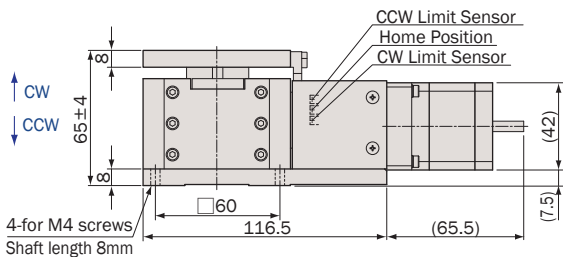
ZA07A-W2C02

※画像のコネクターケーブルの長さは、実物と異なります。また曲げ半径は40mmとなります。  
※The length of the connector cable in the image is different from the actual one. The bending radius is 40mm.

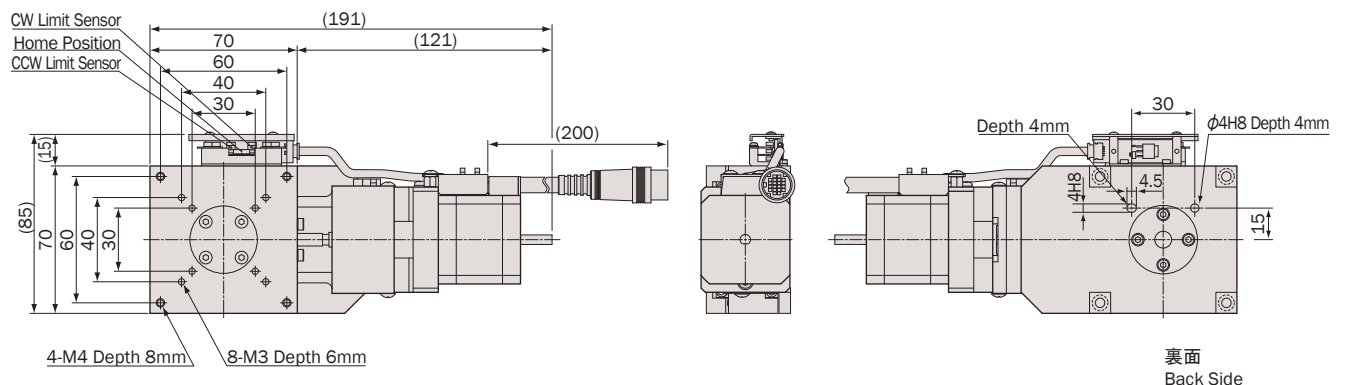
## ● ZA07A-W202



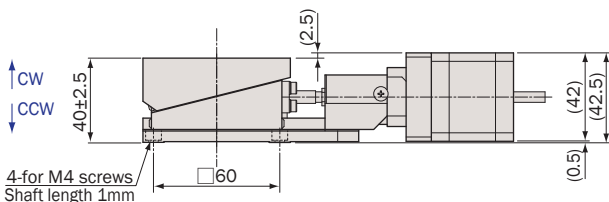
裏面  
Back Side



## ● ZA07A-W2C02



裏面  
Back Side



低頭ネジ（付属品）での取り付けとなります。  
Mounting by low head screw (attachment)

# アルミ / クロスローラガイド / クサビ / ボールネジ

## Aluminum Body / Cross-Roller Guide / Wedge / Ball Screw



型式 Model Number	ZA07A-W202	ZA07A-W2C02
勝手違い型式 Mirror Model Number	----	ZA07A-W2C02-R
テーブル面 Table Size	70mm×70mm	
案内方式 Guide Mechanism	精密クロスローラガイド Cross-Roller Guide	
移動範囲 Motion Range	±4mm	±2.5mm
送り方式 Lead Mechanism	1/2-クサビ. ボールネジ, リード1.0mm 1/2-Wedge, Ball Screw, Lead 1.0mm	1/4-クサビ. ボールネジ, リード 1.0mm 1/4-Wedge, Ball Screw, Lead 1.0mm
分解能 ※1 Resolution	フル/ハーフ ステップ Full/Half Step	0.5μm/0.25μm
	マイクロステップ(1/20分割) Micro Step (1/20 div)	0.025μm
最高速度 Maximum Speed	2.5mm/sec	1.25mm/sec
繰返し位置決め精度 Repeatability	≤±0.5μm (AVE. ±0.06μm)	≤±0.5μm (AVE. ±0.05μm)
ロストモーション Lost Motion	≤1μm (AVE. 0.24μm)	≤0.3μm (AVE. 0.1μm)
垂直度 Vertically	≤5μm/8mm (AVE. 1.68μm/8mm)	≤5μm/5mm (AVE. 1.55μm/5mm)
水平耐荷重 Load Capacity (Horizontal)	49N (5kgf)	
材質 Material	アルミ合金 Aluminum Alloy	
外観 Finish	白色仕上げ Clear-Matt Anodizing	
自重 Weight	1.7kg	1.15kg
5相ステッピングモーター 5 Phase Stepper Motor	PK544PMB (オリエンタルモーター: 定格電流 0.75A/相, 基本ステップ角 0.36°, リード線5本) PK544PMB(Oriental Motor: Phase Current 0.75A, Basic Step Angle 0.36°, 5-Leads)	
モーター軸径 Motor Shaft Diameter	Φ5mm オプションハンドル: A type Φ5mm Conformance option handle: A type	
コネクタ Connector	丸形20ピン(ヒロセ: RP13A-12JG-20PC) 20Pin Round (Hirose: RP13A-12JG-20PC)	
ステージ結線タイプ ※2 Stage Wiring Type	V3	
センサ基板型式 Sensor Model	F-115R(HOME,LIMIT)	F-116(HOME,LIMIT) 勝手違い: F-116R(HOME,LIMIT) F-116(HOME,LIMIT), Mirror Model: F-116R(HOME,LIMIT)
価格 Price(JPY)	¥270,000	¥230,000
オーバーホール費 ※3 Overhaul Price	¥48,000 ~	
クリーニング交換費 ※4 Clean Room Lubricant Change Price	¥36,000	
真空グリス交換費 ※5 Vacuum Lubricant Change Price	¥36,000	
同形モーター交換費 ※6 Same Size Motor Change Price	¥12,000 ~	
異形モーター交換費 ※6 Different Size Motor Change Price	¥30,000 ~	

- ※1 ステージの検査はハーフステップで行っております。  
Stage is inspected by half step setting.
- ※2 ステージ結線の詳細についてはN-026~N-027を参照して下さい。  
Refer to page N-026~N-027 for stage wiring connection information.
- ※3 オーバーホール費に交換部品代は含まれません。詳細については15ページを参照して下さい。  
Additional parts cost is not included on Overhaul cost. Refer to page 16 for further information.
- 対応するモーターコントローラ・ドライバについてはN-002ページを参照して下さい。  
Refer to page N-002 for information on corresponding motor controller and driver.
- 対応するモーターケーブルについてはN-014~N-015ページを参照して下さい。  
Refer to page N-014~N-015 for information on corresponding motor cable.
- お客様のご要望により製品の改造も承ります。詳しくは営業部までお問い合わせ下さい。  
We appreciate the product customizing. Contact us for further information.

- ※4 クリーングリス仕様の型式は末尾に“-C”が付きます。詳細についてはC-005ページを参照して下さい。  
Clean room lubricant model has “-C” at the end of model number. Page C-005 for further information.
- ※5 真空グリス仕様の型式は末尾に“-V”が付きます。詳細についてはC-005ページを参照して下さい。  
Vacuum lubricant model has “-V” at the end of model number. Page C-005 for further information.
- ※6 モーター交換の詳細についてはC-004ページを参照して下さい。  
Page C-004 for further information about motor change.
- アクセサリーについてはO-001ページを参照して下さい。  
Refer to page O-001 for information on accessory.
- オプションハンドルはO-008ページを参照して下さい。  
Refer to page O-008 for information on Option Handle.
- 2相ステッピングモーター仕様も承ります。  
2 phase stepper motor is available.

システム  
製品  
System  
Products

産業用  
Industrial

実験用  
Experimental

手動精密  
ステージ  
Manual  
Stage

X・XY  
X・XY

Z  
Z

回転  
Rotation

スイベル  
(ゴニオ)  
Swivel  
(Tilt)

自動精密  
ステージ  
Motorized  
Stage

X・XY  
X・XY

Z  
Z

回転  
Rotation

スイベル  
(ゴニオ)  
Swivel  
(Tilt)

アライ  
メント  
ステージ  
XYθ

真空  
ステージ  
Vacuum  
Stage

制御装置  
Control  
Electron-  
ics

モーター  
コントローラ  
Motor  
Controller

ドライバ  
ボックス  
Driver  
Box

アプリ  
ケーション  
Applica-  
tion

モーター  
ドライバ  
Motor  
Driver

モーター  
ケーブル  
Motor  
Cable

付録  
Appendix

アクセ  
サリー  
Accesso-  
ries

検査  
システム  
Inspection  
System