

F-101 仕様

電気的特性

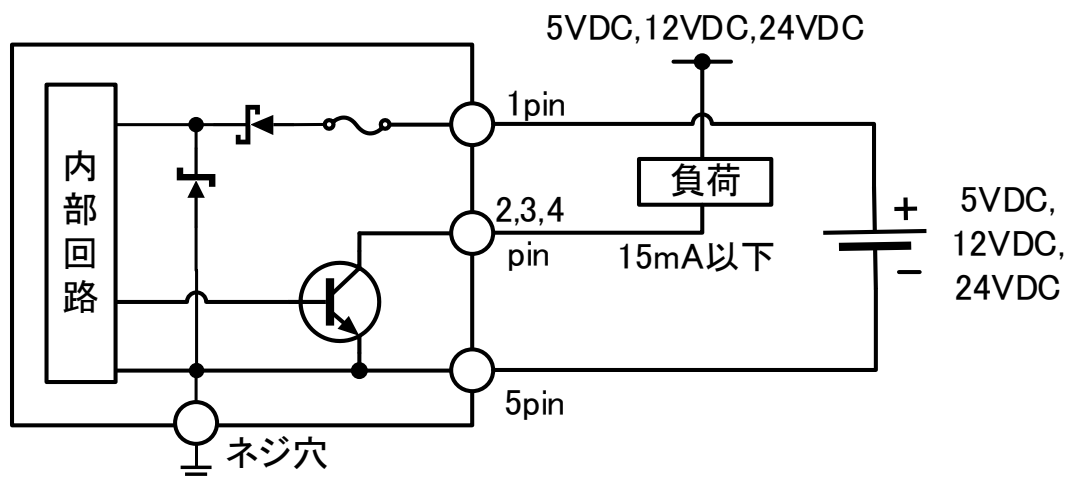
項目	定格
型式	LS-24-J-Rev04(F-101)
電源電圧	5VDC,12VDC,24VDC
消費電流	30mA
使用環境	動作温度：0~40°C、 動作湿度：30~85%RH(結露無き事)
出力形式	NPN オープンコレクタ出力
出力電圧	5VDC,12VDC,24VDC
シンク電流	15mA
ローレベル出力電圧	0.12V(シンク電流 15mA)
出力状態	原点(NORG):遮光時 ON(出力 Low) リミット(CW,CCW):遮光時 OFF(出力 Open)

入出力コネクタ

Pin No.	信号名
1	電源入力
2	CW リミット
3	原点(NORG)
4	CCW リミット
5	GND

コネクタ型式：S5B-EH(日本圧着端子)
 適合コネクタ：EHR-5(日本圧着端子)
 コンタクト：BEH-001T-P0.6(日本圧着端子)

内部等価回路図



以上