

F-105 仕様

電気的特性

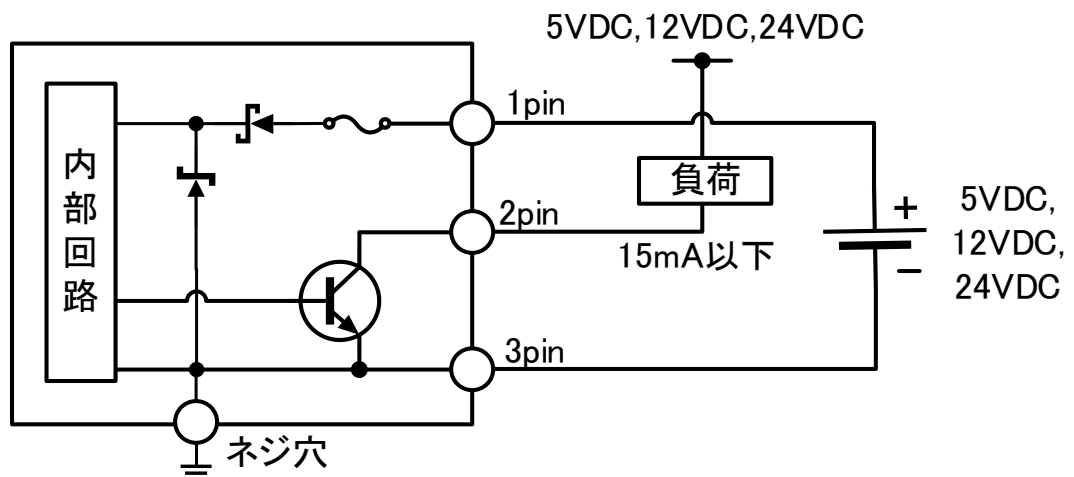
項目	定格
型式	LS-24-K-Rev04(F-105)
電源電圧	5VDC,12VDC,24VDC
消費電流	15mA
使用環境	動作温度：0~40℃、 動作湿度：30~85%RH(結露無き事)
出力形式	NPN オープンコレクタ出力
出力電圧	5VDC,12VDC,24VDC
シンク電流	15mA
ローレベル出力電圧	0.12V(シンク電流 15mA)
出力状態	通光時 OFF(出力 Open) 遮光時 On(出力 Low)

入出力コネクタ

Pin No.	信号名
1	電源入力
2	出力信号
3	GND

コネクタ型式：S3B-EH(日本圧着端子)  
 適合コネクタ：EHR-3(日本圧着端子)  
 コンタクト：BEH-001T-P0.6(日本圧着端子)

内部等価回路図



以上