

F-116 仕様

電気的特性

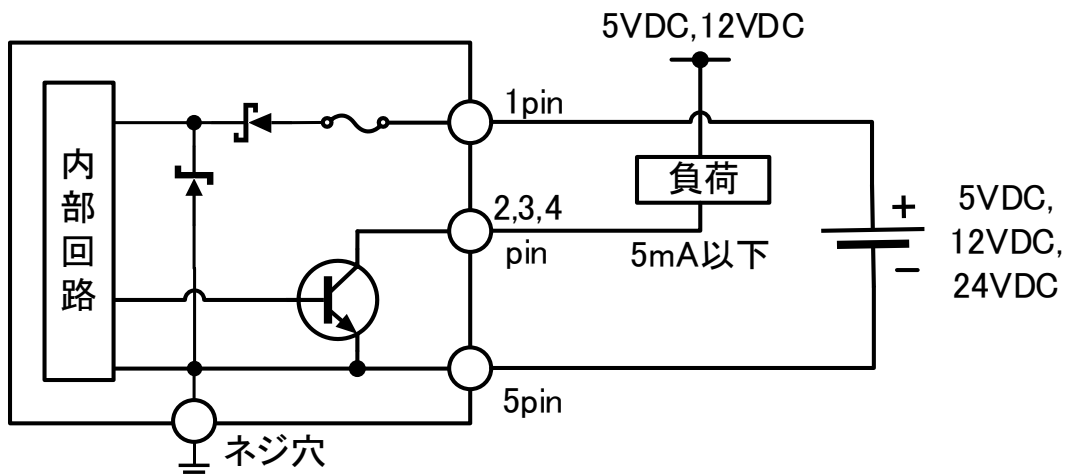
項目	定格
型式	LS-24-Q-Rev04(F-116)
電源電圧	5VDC,12VDC,24VDC
消費電流	25mA
使用環境	動作温度：0~40°C、 動作湿度：30~85%RH(結露無き事)
出力形式	NPN オープンコレクタ出力
出力電圧	5VDC,12VDC
シンク電流	5mA
ローレベル出力電圧	TYP.:0.12V, MAX:0.4V
出力状態	原点(NORG):入光時 ON(出力 Low) リミット(CW,CCW):遮光時 OFF(出力 Open)

入出力コネクタ

Pin No.	信号名
1	電源入力
2	CW リミット
3	原点(NORG)
4	CCW リミット
5	GND

コネクタ型式：SM05B-SHLS-TF(日本圧着端子)
 適合コネクタ：SHLP-05V-S-B(日本圧着端子)
 コンタクト：SSHL-003T-P0.2(日本圧着端子)

内部等価回路図



以上