

真空自動回転ステージ / テーブルサイズ $\phi 49$, $\phi 68$

Vacuum Motorized Rotation Stages / Table size $\phi 49$, $\phi 68$

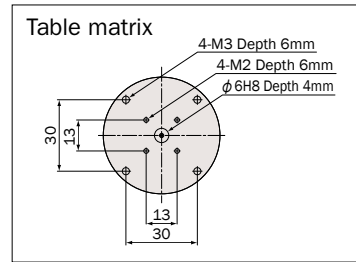
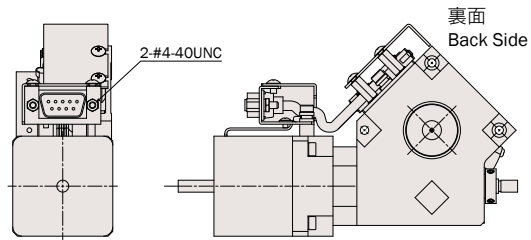
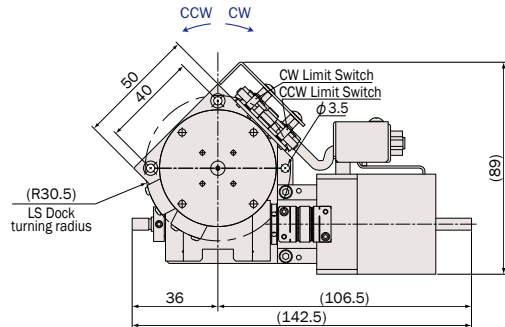


MVRA05A-W02

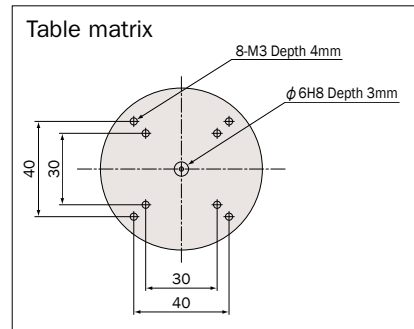
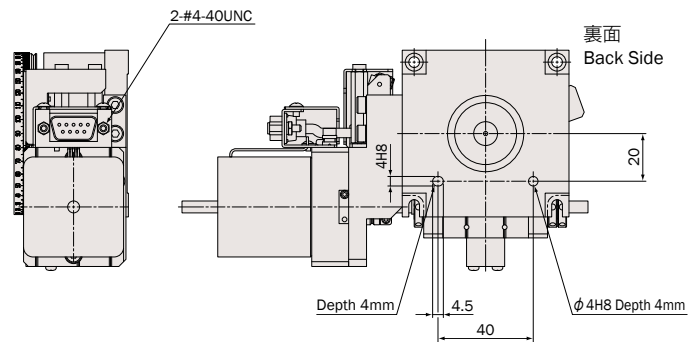
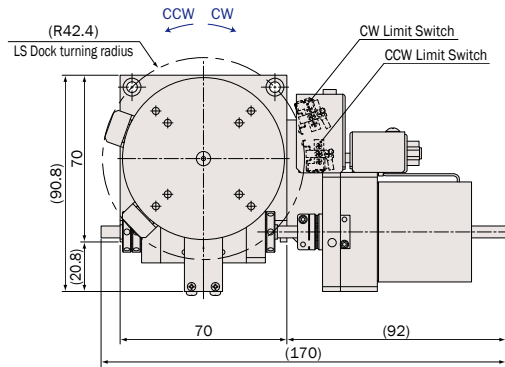


MVRA07A-W02

MVRA05A-W02



MVRA07A-W02



仕様 Specifications

型式 Model Number		MVRA05A-W02	MVRA07A-W02
テーブル面 Table Size		Φ49mm	Φ68mm
案内方式 Guide Mechanism		アンギュラベアリング Angular Bearing	
回転範囲 Angular Range		±140°	±135°
送り方式 Lead Mechanism		ウォーム&ウォームホイール 1/90 Worm & Worm Wheel 1/90	
分解能 ※ Resolution	フル/ハーフ ステップ Full/Half Step	0.008°/0.004°	
	マイクロステップ(1/20分割) Micro Step (1/20 div)	0.0004°	
最高速度 Maximum Speed		20°/sec	
累積誤差 Accumulated Lead Error		≤0.02°/360°	≤0.015°/360°
ロストモーション Lost Motion		≤0.009°	≤0.006°
角度再現性 Angular Repeatability		≤0.01°	
ピッチ誤差 Pitch Error		≤0.015°/4°	≤0.01°/4°
バックラッシュ Backlash		≤0.005°	
面振れ Surface Runout		≤20μm/360°	
偏心 Eccentricity		≤10μm/360°	
モーメント荷重 Moment Load Stiffness		1.12 arcsec/N-cm	0.71 arcsec/N-cm
水平耐荷重 Load Capacity (Horizontal)		39.2N (4kgf)	58.8N (6kgf)
材質 Material		アルミ合金 Aluminum alloy	
自重 Weight		0.8kg	1.25kg
モーター Motor		真空用5相ステッピングモーター 定格電流 1.4A/相,基本ステップ角 0.72° Five(5)-phase stepper vacuum motor, Phase Current 1.4A, Basic Step Angle 0.72°	
コネクタ Connector		真空用 D-sub 9ピン (Accu-Glass Products: 9D-HVCP) Vacuum D-Sub 9Pin (Accu-Glass Products: 9D-HVCP)	

結線はM-005ページ参照
Refer to page M-005 about wiring diagram

注意 Attention

- 精度検査は大気中で行なっています。又、ベーキングには対応しておりません。
ベーキング対応製品は弊社営業部までお問合せ下さい。
Stages are inspected in air and are not suitable for baking.
Please contact Sales for information on bakable stages.
- 仕様及び外観は予告なく変更する場合があります。
Specifications may be changed without prior notice.

※ ステージの検査はハーフステップで行っております。
Stage is inspected by half step setting.