

# 真空自動Xステージ / テーブルサイズ 100×100, 160×124

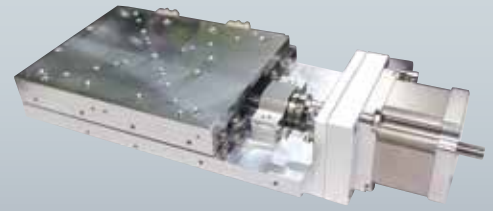
Vacuum Motorized X Linear Stages / Table size 100×100, 160×124



MVXA10A-R102

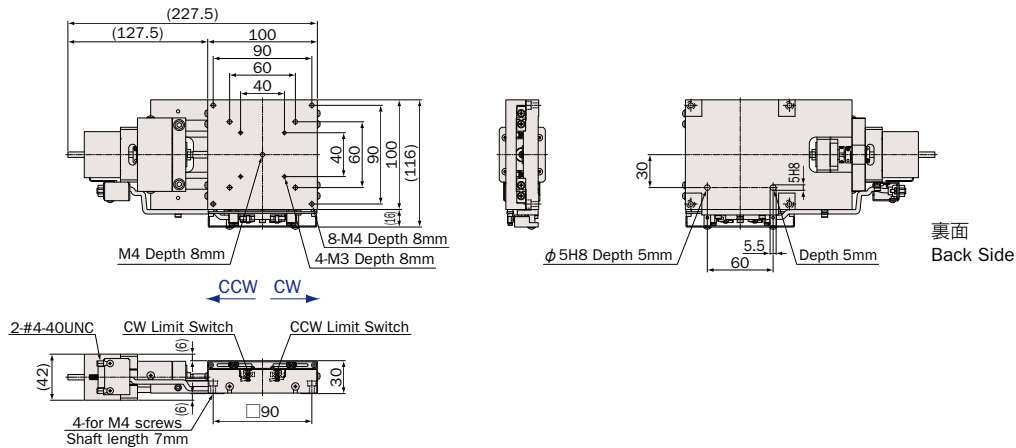


MVXA10A-L201

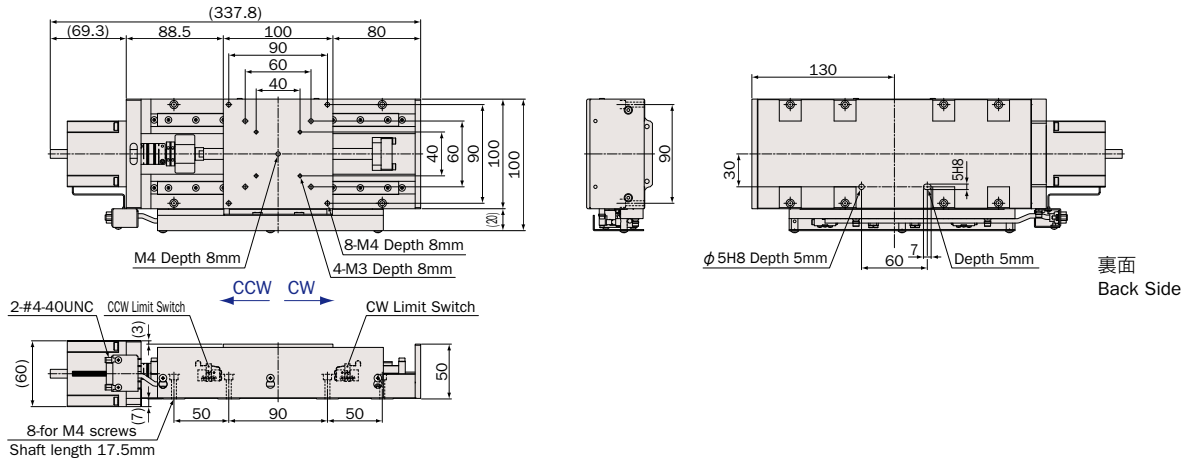


MVXA16A-R101

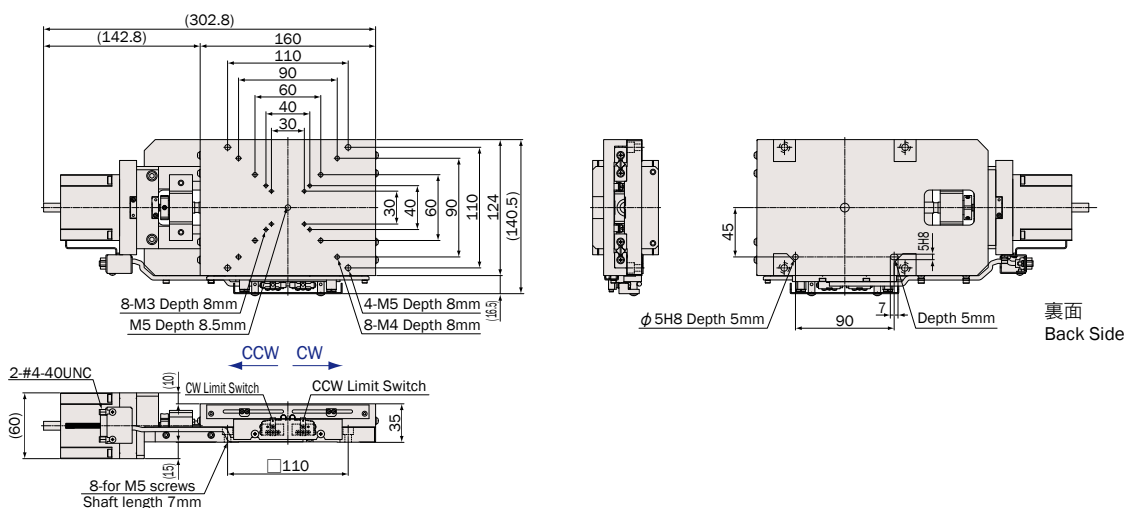
## MVXA10A-R102



## MVXA10A-L201



## MVXA16A-R101



システム  
製品  
System  
Products

産業用  
Industrial

実験用  
Experimental

手動精密  
ステージ  
Manual  
Stage

X・XY  
X・XY

Z  
Z

回転  
Rotation

スイベル  
(ゴニオ)  
Swivel  
(Tilt)

自動精密  
ステージ  
Motorized  
Stage

X・XY  
X・XY

Z  
Z

回転  
Rotation

スイベル  
(ゴニオ)  
Swivel  
(Tilt)

アライ  
メント  
ステージ  
XY $\theta$

真空  
ステージ  
Vacuum  
Stage

制御装置  
Control  
Electronics

モーター  
コントローラ  
Motor  
Controller

ドライバ  
ボックス  
Driver  
Box

アプリ  
ケーション  
Applica-  
tion

モーター  
ドライバ  
Motor  
Driver

モーター  
ケーブル  
Motor  
Cable

付録  
Appendix

アクセ  
サリ  
Accesso-  
ries

検査  
システム  
Inspection  
System

## 仕様 Specifications

型式 Model Number		MVXA10A-R102	MVXA10A-L201	MVXA16A-R101
テーブル面 Table Size		100mm×100mm	100mm×100mm	160mm×124mm
案内方式 Guide Mechanism		精密クロスローラガイド Cross-Roller Guide	精密リニアガイド Linear Guide	精密クロスローラガイド Cross-Roller Guide
移動範囲 Motion Range		±12.5mm	±50mm	±30mm
送り方式 Lead Mechanism		研削ネジ, リード0.5mm Ground Screw, Lead 0.5mm	ボールネジ, リード2.0mm Ball Screw, Lead 2.0mm	研削ネジ, リード1.0mm Ground Screw, Lead 1.0mm
分解能 ※1 Resolution	フル/ハーフ ステップ Full/Half Step	1μm/0.5μm	4μm/2μm	2μm/1μm
	マイクロステップ(1/20分割) Micro Step (1/20 div)	0.05μm	0.2μm	0.1μm
最高速度 Maximum Speed		2.5mm/sec	10mm/sec	5mm/sec
累積リード誤差 Accumulated Lead Error		≤8μm/25mm	≤15μm/100mm	≤10μm/60mm
繰返し位置決め精度 Repeatability		≤±0.5μm		
ロストモーション Lost Motion		≤1μm	≤2μm	
真直度 Straightness	水平 Horizontal	≤1μm/25mm	≤3μm/100mm	≤2μm/60mm
	垂直 Vertical	≤1μm/25mm	≤3μm/100mm	≤2μm/60mm
バックラッシュ Backlash		≤0.5μm	≤2μm	≤1μm
モーメント荷重 ※2 Moment Load Stiffness		0.02 arcsec/N·cm	0.05 arcsec/N·cm	0.03 arcsec/N·cm
水平耐荷重 Load Capacity (Horizontal)		196N (20kgf)		294N (30kgf)
材質 Material		アルミ合金 Aluminum alloy		
自重 Weight		1.8kg	3.5kg	3.6kg
モーター Motor		真空用5相ステッピングモーター 定格電流 1.4A/相, 基本ステップ角 0.72° Five(5)-phase stepper vacuum motor, Phase Current 1.4A, Basic Step Angle 0.72°		
コネクタ Connector		真空用 D-sub 9ピン (Accu-Glass Products: 9D-HVCP) Vacuum D-Sub 9Pin (Accu-Glass Products: 9D-HVCP)		

結線はM-005ページ参照

Refer to page M-005 about wiring diagram

## 注意 Attention

- 精度検査は大気中で行なっています。又、ベーキングには対応していません。ベーキング対応製品は弊社営業部までお問合せ下さい。  
Stages are inspected in air and are not suitable for baking. Please contact Sales for information on bakable stages.
- 仕様及び外観は予告なく変更する場合があります。  
Specifications may be changed without prior notice.

※1 ステージの検査はハーフステップで行っております。  
Stage is inspected by half step setting.

※2 Xステージ単体のモーメント荷重はロール剛性となります。  
Moment Stiffness of single X stage is measured in Roll Direction.