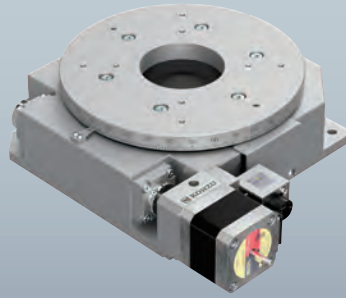


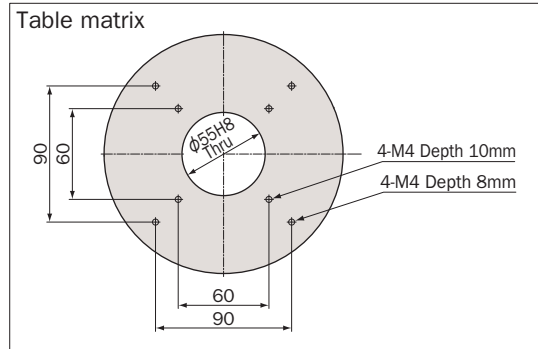
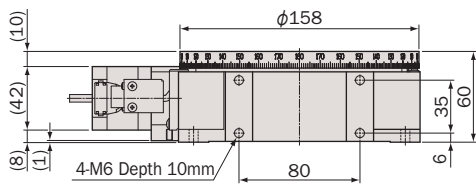
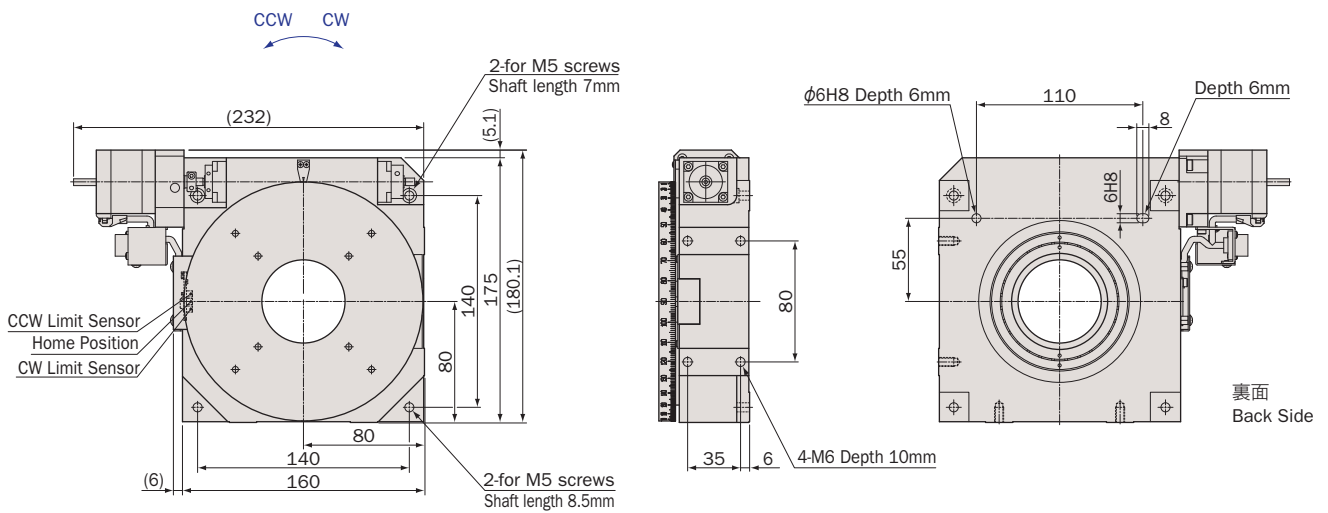
# 自動回転ステージ / テーブルサイズ $\phi 158$

Motorized Rotation Stages / Table Size  $\phi 158$



**RA16A-WH01**

● RA16A-WH01



システム  
製品  
System  
Products

産業用  
Industrial

実験用  
Experimental

手動精密  
ステージ  
Manual  
Stage

X・XY  
X・XY

Z  
Z

回転  
Rotation

スイベル  
(ゴニオ)  
Swivel  
(Tilt)

自動精密  
ステージ  
Motorized  
Stage

X・XY  
X・XY

Z  
Z

回転  
Rotation

スイベル  
(ゴニオ)  
Swivel  
(Tilt)

アライ  
メント  
ステージ  
XY $\theta$

真空  
ステージ  
Vacuum  
Stage

制御装置  
Control  
Electronics

モーター  
コントローラ  
Motor  
Controller

ドライバ  
ボックス  
Driver  
Box

アプリ  
ケーション  
Applica-  
tion

モーター  
ドライバ  
Motor  
Driver

モーター  
ケーブル  
Motor  
Cable

付録  
Appendix

アクセ  
サリー  
Accesso-  
ries

検査  
システム  
Inspection  
System

# アルミ / アンギュラベアリング / ウォーム&ウォームホイール

## Aluminum Body / Angular Bearing / Worm and Worm Wheel



型式 Model Number	RA16A-WH01	
テーブル面 Table Size	Φ158mm	
案内方式 Guide Mechanism	アンギュラベアリング Angular Bearing	
回転範囲 Angular Range	±170°	
送り方式 Lead Mechanism	ウォーム&ウォームホイール 1/180 Worm & Worm Wheel 1/180	
分解能 ※1 Resolution	フル/ハーフ ステップ Full/Half Step	0.004°/0.002°
	マイクロステップ(1/20分割) Micro Step (1/20 div)	0.0002°
最高速度 Maximum Speed	20°/sec	
累積誤差 Accumulated Lead Error	≤0.006°/360° (AVE. 0.0029°/360°)	
ロストモーション Lost Motion	≤0.004° (AVE. 0.0024°)	
角度再現性 Angular Repeatability	≤0.001° (AVE. 0.0003°)	
ピッチ誤差 Pitch Error	≤0.004°/2° (AVE. 0.0012°/2°)	
バックラッシュ Backlash	≤0.001° (AVE. 0.0001°)	
面振れ Surface Runout	≤20μm/360° (AVE. 11.68μm/360°)	
偏心 Eccentricity	≤10μm/360° (AVE. 3.68μm/360°)	
モーメント剛性 Moment Load Stiffness	0.03 arcsec/N·cm (AVE. 0.01 arcsec/N·cm)	
水平耐荷重 Load Capacity (Horizontal)	588N (60kgf): 水平, 98N (10kgf): 垂直 588N (60kgf): horizontal, 98N (10kgf): vertical	
材質 Material	アルミ合金 Aluminum Alloy	
外観 Finish	白色仕上げ Clear-Matt Anodizing	
自重 Weight	5.4kg	
5相ステッピングモーター 5 Phase Stepper Motor	C090P-9015P(オリエンタルモーター当社専用型式: 定格電流 0.75A/相, 基本ステップ角 0.72°, リード線5本) C090P-9015P (Oriental Motor (KOHZU exclusive): Phase Current 0.75A, Basic Step Angle 0.72°, 5-Leads)	
モーター軸径 Motor Shaft Diameter	Φ5mm オプションハンドル: A type Φ5mm Conformance option handle: A type	
コネクタ Connector	丸形20ピン(ヒロセ: RP13A-12RA-20PC) 20Pin Round (Hirose: RP13A-12RA-20PC)	
ステージ結線タイプ ※2 Stage Wiring Type	V3	
センサ基板型式 Sensor Model	F-115(HOME,LIMIT)	
クリーングリス仕様型式 Clean Room Lubricant Model Number	RA16A-WH01-C	
真空グリス仕様型式 Vacuum Lubricant Model Number	RA16A-WH01-V	

※1 ステージの検査はハーフステップで行っております。  
Stage is inspected by half step setting.

※2 ステージ結線の詳細についてはN-026~N-027を参照して下さい。  
Refer to page N-026~N-027 for stage wiring connection information.

- オーバーホール費に交換部品代は含まれません。詳細については15ページを参照して下さい。  
Additional parts cost is not included on Overhaul cost. Refer to page 16 for further information.
- クリーングリス仕様の型式は末尾に“-C”が付きます。詳細についてはC-005ページを参照して下さい。  
Clean room lubricant model has “-C” at the end of model number. Page C-005 for further information.
- 真空グリス仕様の型式は末尾に“-V”が付きます。詳細についてはC-005ページを参照して下さい。  
Vacuum lubricant model has “-V” at the end of model number. Page C-005 for further information.
- モーター交換の詳細についてはC-004ページを参照して下さい。  
Page C-004 for further information about motor change.

- 対応するモーターコントローラ・ドライバについてはN-002ページを参照して下さい。  
Refer to page N-002 for information on corresponding motor controller and driver.
- 対応するモーターケーブルについてはN-014~N-015ページを参照して下さい。  
Refer to page N-014~N-015 for information on corresponding motor cable.
- お客様のご要望により製品の改造も承ります。詳しくは営業部までお問い合わせ下さい。  
We appreciate the product customizing. Contact us for further information.
- アクセサリについてはO-001ページを参照して下さい。  
Refer to page O-001 for information on accessory.
- オプションハンドルはO-008ページを参照して下さい。  
Refer to page O-008 for information on Option Handle.
- 2相ステッピングモーター仕様も承ります。  
2 phase stepper motor is available.

システム  
製品  
System  
Products

産業用  
Industrial

実験用  
Experimental

手動精密  
ステージ  
Manual  
Stage

X・XY  
X・XY

Z  
Z

回転  
Rotation

スイベル  
(ゴニオ)  
Swivel  
(Tilt)

自動精密  
ステージ  
Motorized  
Stage

X・XY  
X・XY

Z  
Z

回転  
Rotation

スイベル  
(ゴニオ)  
Swivel  
(Tilt)

アライ  
メント  
ステージ  
XYθ

真空  
ステージ  
Vacuum  
Stage

制御装置  
Control  
Electron-  
ics

モーター  
コントローラ  
Motor  
Controller

ドライバ  
ボックス  
Driver  
Box

アプリ  
ケーション  
Applica-  
tion

モーター  
ドライバ  
Motor  
Driver

モーター  
ケーブル  
Motor  
Cable

付録  
Appendix

アクセ  
サリー  
Accesso-  
ries

検査  
システム  
Inspection  
System