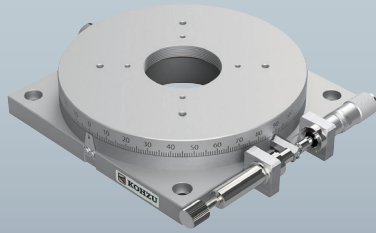
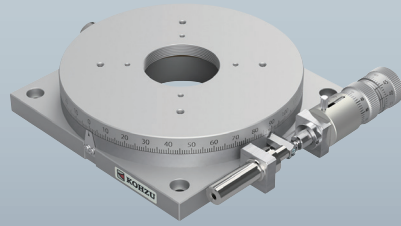


手動回転ステージ / テーブルサイズ Φ128

Manual Rotation Stages / Table Size Φ128

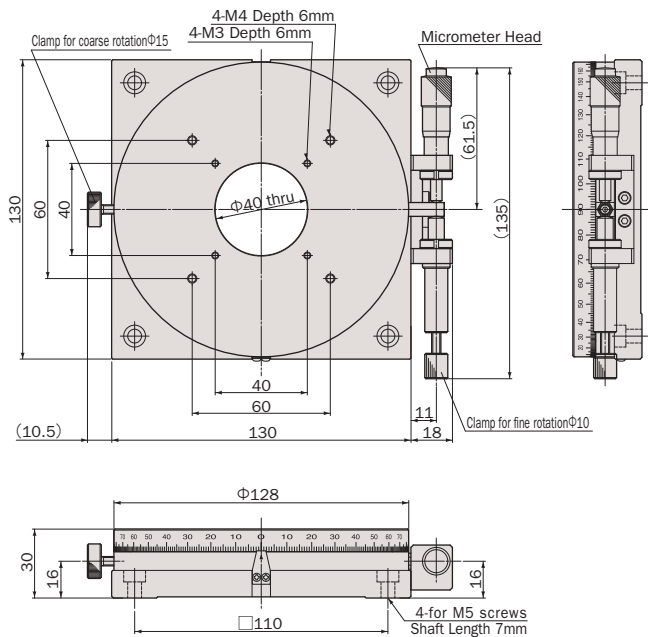


RM13A-C1

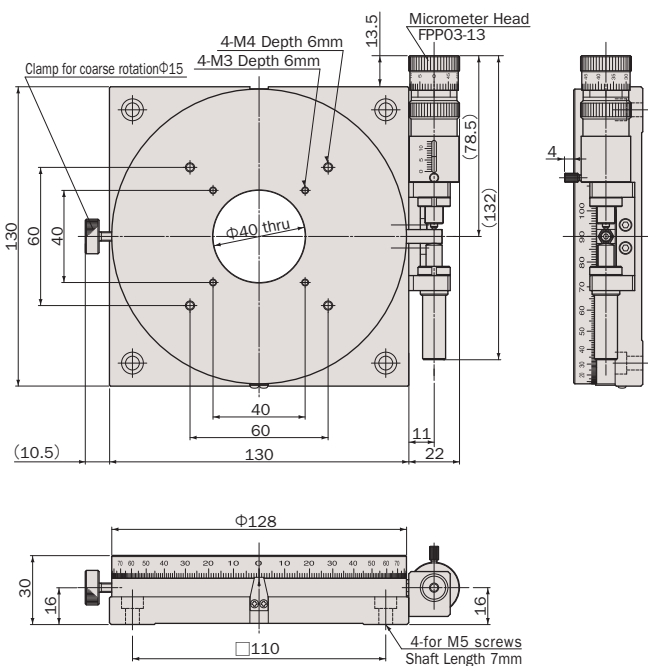


RM13A-C3

RM13A-C1



RM13A-C3



アルミ / クロスローラベアリング / マイクロメータサイド押しタイプ

Aluminum Body / Cross-Roller Bearing / Side-Mount Micrometer



型式 Model Number		RM13A-C1	RM13A-C3
勝手違い型式 Mirror Model Number		RM13A-C1-R	RM13A-C3-R
テーブル面 Table Size		Φ128mm	
案内方式 Guide Mechanism		クロスローラベアリング Cross-Roller Bearing	
回転範囲 Angular Range	粗動 Coarse	360°	
	微動 Fine	±3°	
偏心 Eccentricity		15μm/360°	
面振れ Surface Runout		20μm/360°	
最小読み取り Minimum Readout	テーブル Table	1°/目盛 1°/div	
	マイクロ Micrometer	≈ 0.0075°/目盛 ≈ 0.0075°/div	粗動 ≈ 0.0075°/目盛, 微動 ≈ 0.00038°/目盛 Coarse ≈ 0.0075°/div, Fine ≈ 0.00038°/div
モーメント剛性 Moment Load Stiffness		0.1 arcsec/N·cm	
水平耐荷重 Load Capacity (Horizontal)		196N (20kgf)	
材質 Material		アルミ合金 Aluminum Alloy	
外観 Finish		白色仕上げ Clear-Matt Anodizing	
自重 Weight		1.4kg	
駆動方式 Actuator		マイクロメータヘッド (13mm) Micrometer (13mm)	精密ポジショナー FPP03-13 (13mm) Fine Pitch Positioner FPP03-13 (13mm)
クリーニンググリス仕様型式 Clean Room Lubricant Model Number		RM13A-C1-C	RM13A-C3-C
真空グリス仕様型式 Vacuum Lubricant Model Number		RM13A-C1-V	RM13A-C3-V

- オーバーホール費に交換部品代は含まれません。詳細については15ページを参照して下さい (マイクロメータヘッドはオーバーホール対象外となります)。Additional parts cost is not included on Overhaul cost. Refer to page 16 for further information (Micrometer is not included in the overhaul).
- クリーングリス仕様の型式は末尾に“-C”が付きます。詳細についてはC-003ページを参照して下さい。C3、C3-Rのグリス交換は本体のみとなります。Clean room lubricant model has “-C” at the end of model number. Page C-003 for further information. Lubricant change is not available for actuators on stages that include the C3 model.

- 真空グリス仕様の型式は末尾に“-V”が付きます。詳細についてはC-003ページを参照して下さい。C3、C3-Rのグリス交換は本体のみとなります。RM13A-D1は真空グリスに対応していません。Vacuum lubricant model has “-V” at the end of model number. Page C-003 for further information. Lubricant change is not available for actuators on stages that include the C3 model. Vacuum lubricant exchange is not available on the RM13A-D1.
- お客様のご要望により製品の改造も承ります。詳しくは営業部までお問い合わせ下さい。We appreciate the product customizing. Contact us for further information.
- アクセサリーについてはO-001ページを参照して下さい。Refer to page O-001 for information on accessory.

システム
製品
System
Products

産業用
Industrial

実験用
Experimental

手動精密
ステージ
Manual
Stage

X・XY
X・XY

Z
Z

回転
Rotation

スイベル
(ゴニオ)
Swivel
(Tilt)

自動精密
ステージ
Motorized
Stage

X・XY
X・XY

Z
Z

回転
Rotation

スイベル
(ゴニオ)
Swivel
(Tilt)

アライ
メント
ステージ
XYθ

真空
ステージ
Vacuum
Stage

制御装置
Control
Electron-
ics

モーター
コントローラ
Motor
Controller

ドライバ
ボックス
Driver
Box

アプリ
ケーション
Applica-
tion

モーター
ドライバ
Motor
Driver

モーター
ケーブル
Motor
Cable

付録
Appendix

アクセ
サリー
Accesso-
ries

検査
システム
Inspection
System