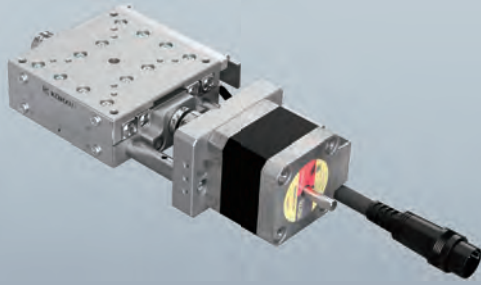


# 自動スイベル (ゴニオ) ステージ / テーブルサイズ 70×70

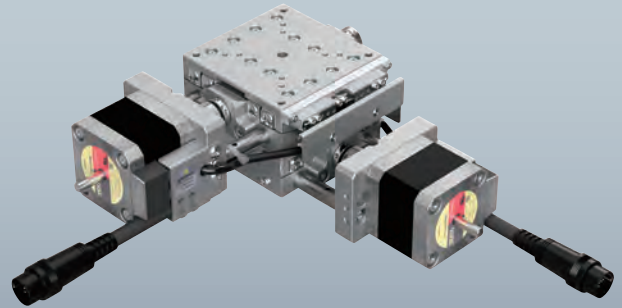
Motorized Swivel (Tilt) Stages / Table Size 70×70



SA07A-RT02

SA07A-RB02

SA07A-RM02

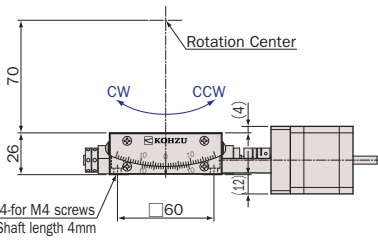
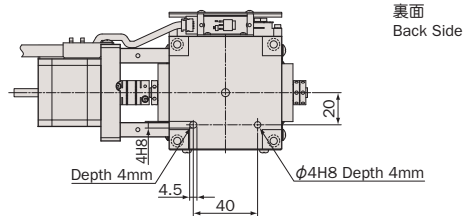
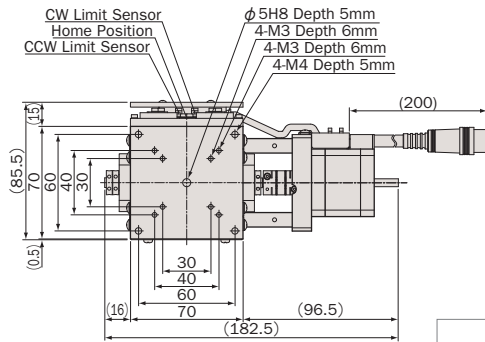


SA07A-RS02

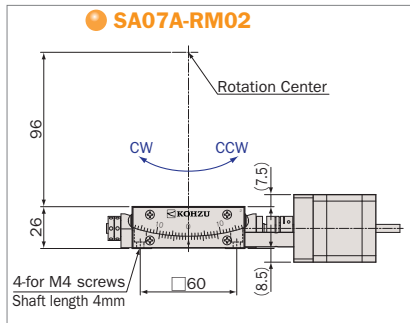
SA07A-RL02

※画像のコネクターケーブルの長さは、実物と異なります。また曲げ半径は40mmとなります。  
※The length of the connector cable in the image is different from the actual one. The bending radius is 40mm.

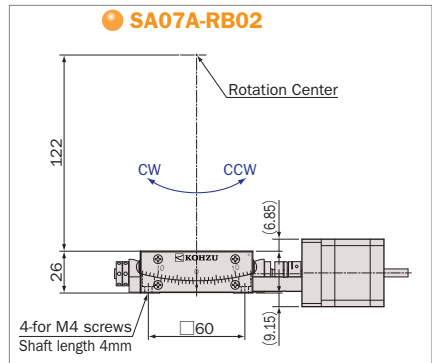
## SA07A-RT02



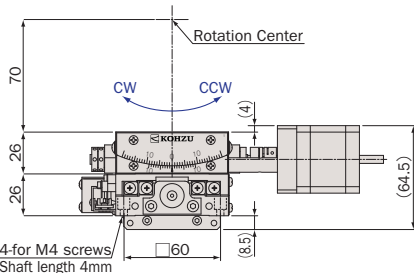
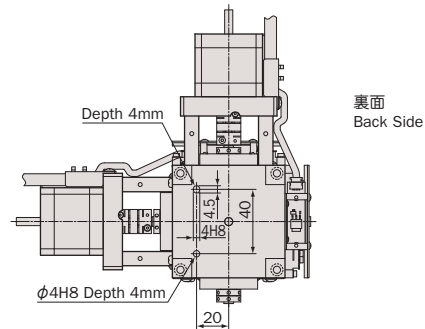
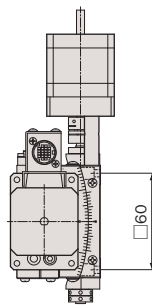
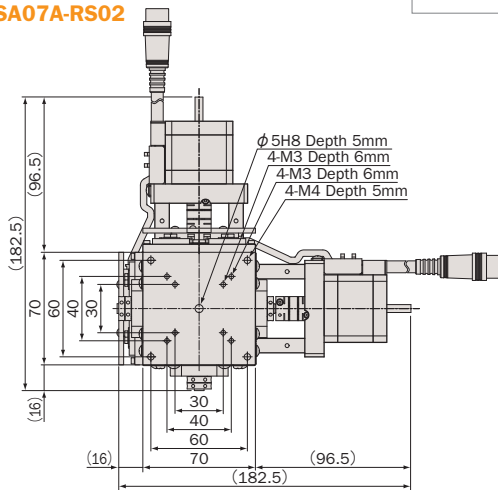
## SA07A-RM02



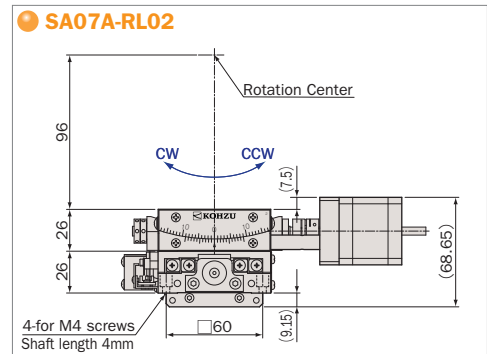
## SA07A-RB02



## SA07A-RS02



## SA07A-RL02



# アルミ / クロスローラガイド / ウォーム&ウォームホイール

## Aluminum Body / Cross-Roller Guide / Worm and Worm Wheel



型式 Model Number	SA07A-RT02	SA07A-RM02	SA07A-RB02	SA07A-RS02 ※1	SA07A-RL02 ※2	
勝手違い型式 Mirror Model Number ※3	SA07A-RT02-R	SA07A-RM02-R	SA07A-RB02-R	SA07A-RS02-RRR	SA07A-RL02-RRR	
テーブル面 Table Size	70mm×70mm					
案内方式 Guide Mechanism	精密クロスローラガイド Cross-Roller Guide					
回転範囲 Angular Range	±10°		±8°	±10°	±10° (RM02), ±8° (RB02)	
送り方式 Lead Mechanism	ウォーム&ウォームホイール Worm & Worm Wheel					
減速比 Reduction Ratio	235	300	375	235(RT02) 300(RM02)	300(RM02) 375(RB02)	
分解能 ※4 Resolution	フル/ハーフ ステップ Full/Half Step	0.00153°/0.000766°	0.0012°/0.0006°	0.00096°/0.00048°	0.00153°/0.000766° (RT02), 0.0012°/0.0006° (RM02)	0.0012°/0.0006° (RM02), 0.00096°/0.00048° (RB02)
	マイクロステップ(1/20分割) Micro Step (1/20 div)	0.0000766°	0.00006°	0.000048°	0.0000766° (RT02), 0.00006° (RM02)	0.00006° (RM02), 0.000048° (RB02)
最高速度 Maximum Speed	7.66°/sec	6°/sec	4.8°/sec	7.65°/sec (RT02), 6°/sec (RM02)	6°/sec (RM02), 4.8°/sec (RB02)	
ワークディスタンス Work Distance	70mm±0.2mm	96mm±0.2mm	122mm±0.2mm	70mm±0.4mm	96mm±0.4mm	
回転中心変位量 Rotation Center Error	φ0.05mm/±10°		φ0.05mm/±8°	φ0.1mm/±10°	φ0.1mm/±8°	
繰返し位置決め精度 Repeatability	≤±0.001° (AVE. ±0.0001°)	≤±0.001° (AVE. ±0.0001°)	≤±0.001° (AVE. ±0.0001°)	≤±0.001°	≤±0.001°	
ロストモーション Lost Motion	≤0.003° (AVE. 0.0007°)	≤0.003° (AVE. 0.0006°)	≤0.003° (AVE. 0.0004°)	≤0.003°	≤0.003°	
バックラッシュ Backlash	≤0.001° (AVE. 0.0001°)	≤0.001° (AVE. 0.0001°)	≤0.001° (AVE. 0.0001°)	≤0.001°	≤0.001°	
モーメント剛性 ※5 Moment Load Stiffness	0.09 arcsec/N·cm (AVE. 0.045 arcsec/N·cm)	0.09 arcsec/N·cm (AVE. 0.046 arcsec/N·cm)	0.09 arcsec/N·cm (AVE. 0.045 arcsec/N·cm)	0.28 arcsec/N·cm	0.28 arcsec/N·cm	
水平耐荷重 Load Capacity (Horizontal)	49N (5kgf)			39.2N (4kgf)		
材質 Material	アルミ合金 Aluminum Alloy					
外観 Finish	白色仕上げ Clear-Matt Anodizing					
自重 Weight	0.95kg			1.9kg		
5相ステップモーター 5 Phase Stepper Motor	PK544PMB (オリエンタルモーター: 定格電流 0.75A/相, 基本ステップ角 0.36°, リード線5本) PK544PMB (Oriental Motor: Phase Current 0.75A, Basic Step Angle 0.36°, 5-Leads)					
モーター軸径 Motor Shaft Diameter	φ5mm オプションハンドル: A type φ5mm Conformance option handle: A type					
コネクタ Connector	丸形20ピン(ヒロセ: RP13A-12JG-20PC) 20Pin Round (Hirose: RP13A-12JG-20PC)					
ステージ結線タイプ ※6 Stage Wiring Type	V3					
センサ基板型式 Sensor Model	F-116(HOME,LIMIT), 勝手違い: F-116R(HOME,LIMIT) F-116(HOME,LIMIT), Mirror Model: F-116R(HOME,LIMIT)					
クリーンルーム仕様型式 Clean Room Lubricant Model Number	SA07A-RT02-C	SA07A-RM02-C	SA07A-RB02-C	SA07A-RS02-C	SA07A-RL02-C	
真空グリス仕様型式 Vacuum Lubricant Model Number	SA07A-RT02-V	SA07A-RM02-V	SA07A-RB02-V	SA07A-RS02-V	SA07A-RL02-V	

- ※1 SA07A-RS02は、SA07A-RT02とSA07A-RM02の組み合わせです。  
Combination of SA07A-RT02 and SA07A-RM02 form 2-axes swivel stage model SA07A-RS02.
- ※2 SA07A-RL02は、SA07A-RM02とSA07A-RB02の組み合わせです。  
Combination of SA07A-RM02 and SA07A-RB02 form 2-axes swivel stage model SA07A-RL02.
- ※3 勝手違い、重ねの組勝手についてはK-005ページを参照して下さい。  
Refer to page K-005 for Information on Standard and Mirror Symmetry Configuration.

- オーバーホール費に交換部品代は含まれません。詳細については15ページを参照して下さい。  
Additional parts cost is not included on Overhaul cost. Refer to page 16 for further information.
- クリーンルーム仕様は末尾に“-C”が付きます。詳細についてはC-005ページを参照して下さい。  
Clean room lubricant model has “-C” at the end of model number. Page C-005 for further information.
- 真空グリス仕様は末尾に“-V”が付きます。詳細についてはC-005ページを参照して下さい。  
Vacuum lubricant model has “-V” at the end of model number. Page C-005 for further information.
- モーター交換の詳細についてはC-004ページを参照して下さい。  
Page C-004 for further information about motor change.

- ※4 ステージの検査はハーフステップで行っております。  
Stage is inspected by half step setting.
- ※5 スイベルステージ単体のモーメント剛性はロール剛性となります。  
Moment Stiffness of single swivel stage is measured in Roll Direction.
- ※6 ステージ結線の詳細についてはN-026~N-027を参照して下さい。  
Refer to page N-026~N-027 for stage wiring connection information.
- 対応するモーターコントローラ・ドライバについてはN-002ページを参照して下さい。  
Refer to page N-002 for information on corresponding motor controller and driver.
- 対応するモーターケーブルについてはN-014~N-015ページを参照して下さい。  
Refer to page N-014~N-015 for information on corresponding motor cable.
- お客様のご要望により製品の改造も承ります。詳しくは営業部までお問い合わせ下さい。  
We appreciate the product customizing. Contact us for further information.
- アクセサリーについてはO-001ページを参照して下さい。  
Refer to page O-001 for information on accessory.
- オプションハンドルはO-008ページを参照して下さい。  
Refer to page O-008 for information on Option Handle.
- 2相ステップモーター仕様も承ります。  
2 phase stepper motor is available.

システム  
製品  
System  
Products

産業用  
Industrial

実験用  
Experimental

手動精密  
ステージ  
Manual  
Stage

X・XY  
X・XY

Z  
Z

回転  
Rotation

スイベル  
(ゴニオ)  
Swivel  
(Tilt)

自動精密  
ステージ  
Motorized  
Stage

X・XY  
X・XY

Z  
Z

回転  
Rotation

スイベル  
(ゴニオ)  
Swivel  
(Tilt)

アライ  
メント  
ステージ  
XYθ

真空  
ステージ  
Vacuum  
Stage

制御装置  
Control  
Electron-  
ics

モーター  
コントローラ  
Motor  
Controller

ドライバ  
ボックス  
Driver  
Box

アプリ  
ケーション  
Applica-  
tion

モーター  
ドライバ  
Motor  
Driver

モーター  
ケーブル  
Motor  
Cable

付録  
Appendix

アクセ  
サリー  
Accesso-  
ries

検査  
システム  
Inspection  
System